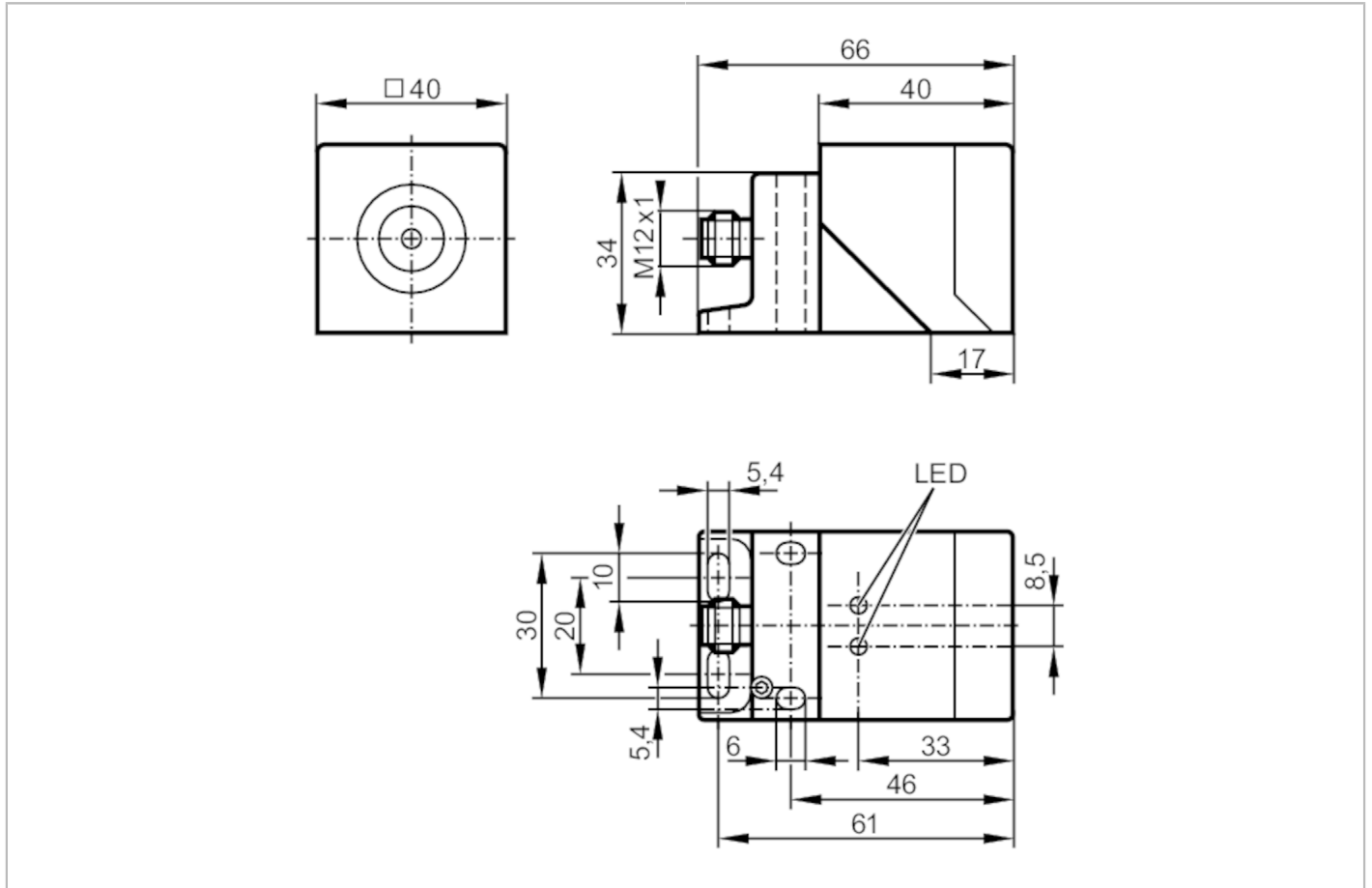


GM505S



Induktiver Sicherheitssensor

GIMC-4035-US



Produktmerkmale

Ausgangsfunktion	Taktsignal
Gehäuse	Quaderförmig
Abmessungen [mm]	40 x 40 x 66

Einsatzbereich

Besondere Eigenschaft	Vergoldete Kontakte
Betriebsart	Dauerbetrieb (wartungsfrei)

Elektrische Daten

Betriebsspannung [V]	19,2...30 DC
Bemessungsisolationsspannung [V]	30
Stromaufnahme [mA]	< 15
Schutzklasse	III
Verpolungsschutz	ja
Max. Bereitschaftsverzögerungszeit [ms]	5000

Eingänge

Max. Eingangskapazität Ci_max [nF]	2
------------------------------------	---

GM505S



Induktiver Sicherheitssensor

GIMC-4035-US

Ausgänge		
Ausgangsfunktion		Taktsignal
Ausgangskenndaten		Interface Typ B
Kurzschlussschutz		ja
Max. kapazitive Last CL_max [nF]		20
Erfassungsbereich		
Freigabezone [mm]		10...20
Gesicherter Ausschaltabstand s(ar) [mm]		35
Reaktionszeiten		
Reaktionszeit auf Sicherheitsanforderung [ms]		20
Reaktionszeit bei Annäherung in die Freigabezone [ms]		200; (typisch 100)
Umgebungsbedingungen		
Einsatzort		Klasse C nach EN 60654-1 Wettergeschützter Einsatzort
Umgebungstemperatur [°C]		-25...70
Hinweis zur Umgebungstemperatur		Gebrauchsdauer ≤ 87600 h
Umgebungstemperatur [°C]		10...40
Hinweis zur Umgebungstemperatur		Gebrauchsdauer ≤ 175200 h
Temperaturänderungsrate [K/min]		0,5
Max. zulässige relative Luftfeuchtigkeit [%]		kurzzeitig: 5...95 %; dauerhaft: 5...70 %
Luftdruck [kPa]		80...106
Ionisierende Strahlung		nicht zulässig
Salznebel		nein
Schutzart		IP 65; IP 67; (nach EN 60529)
Zulassungen / Prüfungen		
EMV	IEC 60947-5-2	
	IEC 60947-5-3	
	EN 61000-4-2 ESD	6 kV CD / 8 kV AD
	EN 61000-4-3 HF gestrahlt	20 V/m
	EN 61000-4-4 Burst	2 kV
	EN 61000-4-6 HF leitungsgebunden	10 V
	EN 61000-4-8	30 A/m
	EN 55011	Klasse B
Schockfestigkeit	IEC 60947-5-2	
Vibrationsfestigkeit	IEC 60947-5-2	
UL-Zulassung	Ta	-25...70 °C
	Enclosure type	Type 1
	Spannungsversorgung	Limited Voltage/Current
	File Nummer UL	E174191

GM505S



Induktiver Sicherheitssensor

GIMC-4035-US

Sicherheitskennwerte

ISO 13849-1	Kategorie 3, PL e
IEC 61508	SIL 3
Gebrauchsdauer TM (Mission Time) [h]	≤ 175200
Gebrauchsdauer TM (zusätzliche Angabe)	20 Jahre
Sicherheitstechnische Zuverlässigkeit PFHD [1/h]	1E-08

Mechanische Daten

Gewicht [g]	358
Gehäuse	Quaderförmig
Einbauart	nicht bündig einbaubar
Abmessungen [mm]	40 x 40 x 66
Werkstoffe	PPE; Zinkdruckguss

Anzeigen / Bedienelemente

Anzeige	Betrieb	1 x LED, grün
	Signal	1 x LED, gelb

Bemerkungen

Bemerkungen	Wenn nicht anders angegeben, beziehen sich alle Daten im gesamten Temperaturbereich auf eine Referenzmessplatte nach IEC 60947-5-2 (FE360 = ST37K) 60x60x1 mm
Verpackungseinheit	1 Stück

Elektrischer Anschluss - Stecker

Steckverbindung: 1 x M12; Kontakte: vergoldet



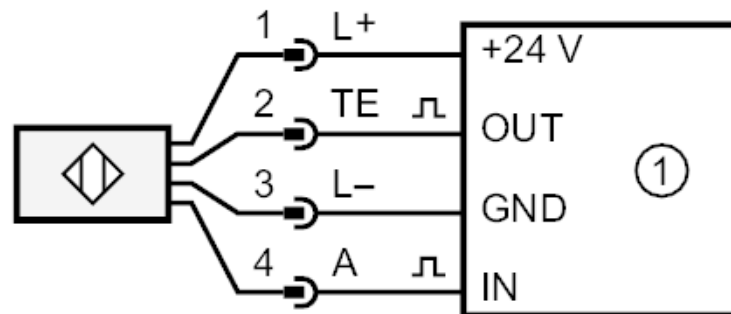
GM505S



Induktiver Sicherheitssensor

GIMC-4035-US

Anschluss



1 = Sicherheitsgerichtete Logikeinheit