

# Technisches Datenblatt

## Weitspannkabelrinne WKSG 110 FT

Artikelnummer: 6098145



Weitspannkaberiinnen-System, gelocht, mit der Seitenhöhe 110 mm.  
Längsverbinder Typ WRVL 110 sind anteilig separat zu bestellen.  
Magnetische Schirmdämpfung ohne Deckel 20 dB, mit Deckel 50 dB.



**St** Stahl

**FT** tauchfeuerverzinkt

### Stammdaten

Artikelnummer	6098145
Typ	WKSG 130 FT
Bezeichnung 1	Weitspannkabelrinne
Bezeichnung 2	gelocht, Boden gesickt
Hersteller	OBO
Dimension	110x300x6000
Werkstoff	Stahl
Oberfläche	tauchfeuerverzinkt
Oberflächennorm	DIN EN ISO 1461
Kleinste VK-Einheit	6
Mengeneinheit	Meter
Gewicht	863,15 kg
Gewichtseinheit	kg/100 m

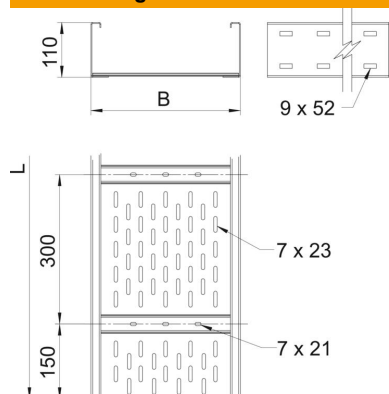
# Technisches Datenblatt

## Weitspannkabelrinne WKSG 110 FT

Artikelnummer: 6098145



### Abmessungen



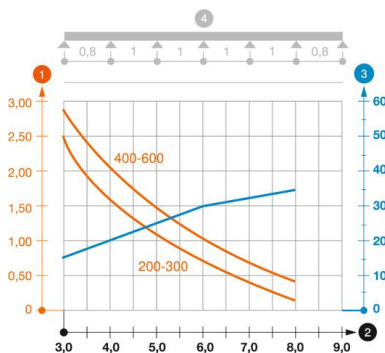
Abmessung	110 x 300
Länge	6.000 mm
Breite	300 mm
Höhe	110 mm
Blechstärke	2 mm
Maß B	300 mm
Maß L	6.000 mm

### Technische Daten

Ausführung Verbinder	ohne Verbinder
Befestigungsart Montage-System	Boden Decke Wand
Funktionserhalt	nein
Montagelochung im Boden	ja
Nutzquerschnitt	305 cm <sup>2</sup>
Nutzquerschnitt	30500 mm <sup>2</sup>
Rostfreier Stahl, gebeizt	nein
Seitenlochung	ja
Weitspann-Ausführung	ja
Magnetische Schirmdämpfung mit Deckel	50 dB
Magnetische Schirmdämpfung ohne Deckel	20 dB
Nutzlänge	6000 mm
Art des Verbinders Kabeltragsystem	geschraubt

### Belastungen

einsetzbare Stützabstände min.	3 m
einsetzbare Stützabstände max.	8 m
Stützabstand 3,0m	2,5 kN/m
Stützabstand 3,5m	2,01 kN/m
Stützabstand 4,0m	1,6 kN/m
Stützabstand 4,5m	1,32 kN/m
Stützabstand 5,0m	1,1 kN/m
Stützabstand 6,0m	0,75 kN/m
Stützabstand 7,0m	0,45 kN/m
Stützabstand 8,0m	0,2 kN/m



### Belastungsdiagramm Weitspannkabelrinne Typ WKSG 110

- 1** Zulässige Kabelrinnen-/leiterbelastung in kN/m ohne Mannlast
- 2** Stützweite in m
- 3** Holmdurchbiegung in mm bei zulässig kN/m
- 4** Belastungsschema beim Prüfverfahren
- Belastungskurve mit Kabelrinne-/leiterbreite in mm
- Holmdurchbiegungskurve je nach Stützweite