

Technisches Datenblatt

Klemmstück FT

Artikelnummer: 6015271



Klemmstück zur Befestigung von Gitterrinnen auf dem Boden oder auf Distanzbügeln Typ DBL.
Einsatz nur bei Gitterrinnen mit 50 x 100 mm Maschenweite.



St Stahl

FT tauchfeuerverzinkt

Stammdaten

Artikelnummer	6015271
Bezeichnung 1	Klemmstück
Bezeichnung 2	für Schraube M6
Hersteller	OBO
Dimension	60x40
Farbe	zink
Werkstoff	Stahl
Oberfläche	tauchfeuerverzinkt
Oberflächennorm	DIN EN ISO 1461
Kleinste VK-Einheit	50
Mengeneinheit	Stück
Gewicht	3,59 kg
Gewichtseinheit	kg/100 St.
CO Fußabdruck (GWP) Cradle-to-Gate	0,097 kg COe / 1 Stück

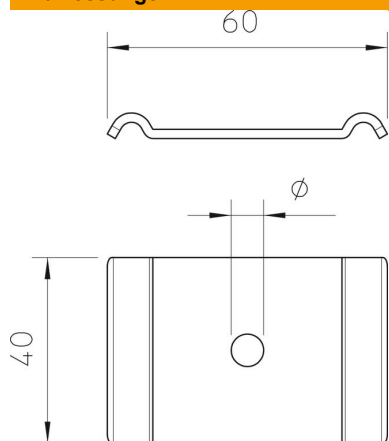
Technisches Datenblatt

Klemmstück FT

Artikelnummer: 6015271



Abmessungen



Abmessung	60 x 40
-----------	---------

Technische Daten

Geeignet für Gitterrinne	ja
Geeignet für Kabelleiter	nein
Geeignet für Kabelrinne	nein
Lochdurchmesser	7 mm
Rostfreier Stahl, gebeizt	nein
Verbindungsart	sonstige