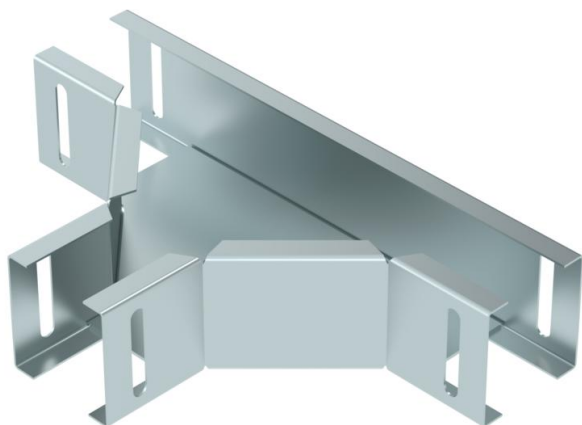


T-Stück, horizontal, für AZ-Kleinkanal AZK 050 und Leuchenträgerschiene LTS 50.



St Stahl

DD bandverzinkt Zink/Aluminium, Double Dip

Stammdaten

| | |
|---------------------|---|
| Artikelnummer | 6074912 |
| Typ | LTS T DD |
| Bezeichnung 1 | T-Stück |
| Bezeichnung 2 | für Leuchenträgerschiene |
| Hersteller | OBO |
| Dimension | 50x50 |
| Werkstoff | Stahl |
| Oberfläche | bandverzinkt Zink/Aluminium, Double Dip |
| Oberflächennorm | DIN EN 10346 |
| Kleinste VK-Einheit | 1 |
| Mengeneinheit | Stück |
| Gewicht | 47,8 kg |
| Gewichtseinheit | kg/100 St. |

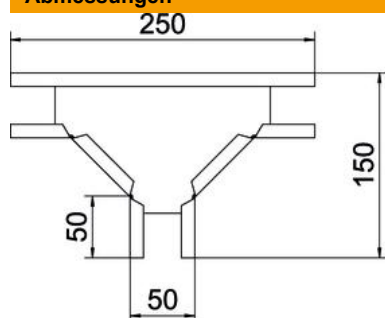
Technisches Datenblatt

T-Stück

Artikelnummer: 6074912



Abmessungen



| | |
|-------------|-------|
| Breite | 50 mm |
| Höhe | 50 mm |
| Blechstärke | 1 mm |

Technische Daten

| | |
|---------------------------|----------------|
| Ausführung Verbinder | ohne Verbinder |
| Funktionserhalt | nein |
| NATO Lochbild | nein |
| Rostfreier Stahl, gebeizt | nein |
| Weitspann-Ausführung | nein |
| Holmstärke | 1 mm |