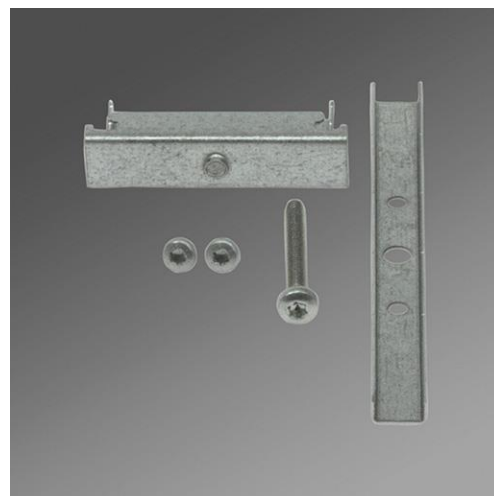


# Datenblatt

# REGIOLUX

Kategorie (ETIM):	Befestigungssatz
Typ:	Leuchten-Befestigung-SDLAD
Bestellnummer:	18900068100
Prüfzeichen:	Indoor, CE
Gehäusefarbe:	metallisch
Gewicht (netto) (kg):	0.07
Abmessungen LxBxH/DxH (mm):	120 x 12 x 8
Montageart:	Tragschienen-Montage
EAN-Nummer:	4020863187546
Stat. Waren-Nr.:	94059900

**SDLAD • me • 18900068100**



SDLAD

Befestigungssatz aus StZn, für SDT Basic, KE-Y > 0mm und 2x für THLA+SDTT

Abmessungen LxBxH/DxH (mm): 120 x 12 x 8

Prüfzeichen: Indoor, CE

Regiolux GmbH

Typ: SDLAD me

Artikelnummer: 18900068100

Produkt-Deeplink: <http://www.regiolux.de/de/article/18900068100>