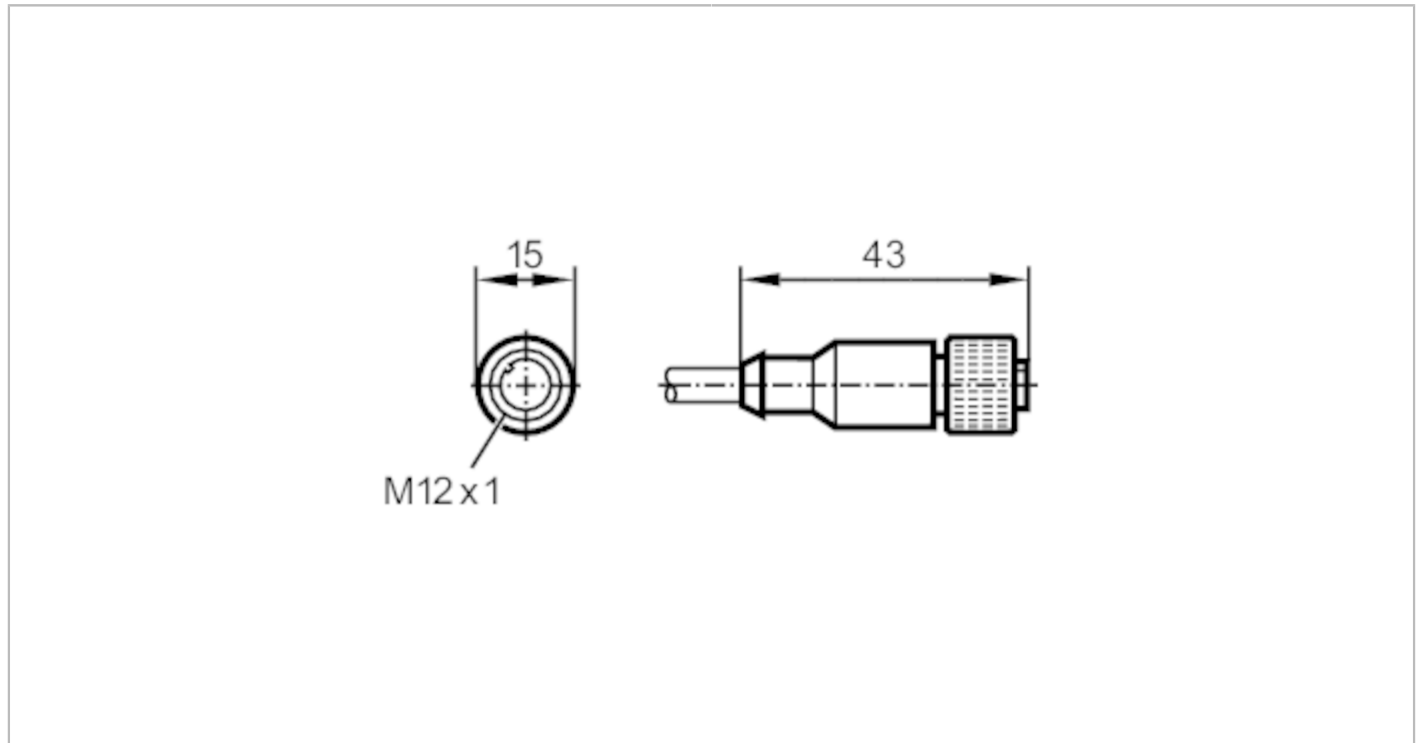


E12402



Anschlusskabel mit Buchse

ADOGH080MSS0002K08



Elektrische Daten	
Betriebsspannung [V]	< 30 AC / < 36 DC
Schutzklasse	III
Strombelastbarkeit gesamt [A]	2
Umgebungsbedingungen	
Umgebungstemperatur [°C]	-25...90
Schutzart	IP 67
Mechanische Daten	
Gewicht [g]	181,3
Abmessungen [mm]	15 x 15 x 43
Werkstoffe	TPU
Werkstoff Überwurfmutter	Messing, vernickelt
Bemerkungen	
Hinweise	Bei 8-poligen Buchsen sind die Adernfarben nicht normiert.; Bitte beachten Sie immer die Anschlussbelegung des Sensors und der Buchsen (siehe Datenblatt).
Verpackungseinheit	1 Stück
Elektrischer Anschluss	
Kabel: 2 m, PUR, schwarz, abgeschirmt; 8 x 0,25 mm ² (14 x Ø 0,15 mm)	
Elektrischer Anschluss - Buchse	
Steckverbindung: 1 x M12, gerade; Griffkörper: TPU; Arretierung: Messing, vernickelt; Anzugsdrehmoment: 1...1,5 Nm; Geschirmte Anschlussleitung: Schirm aufgelegt	

E12402

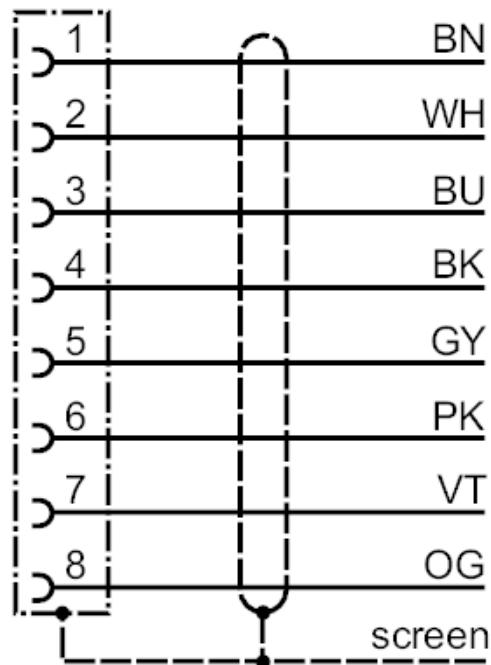


Anschlusskabel mit Buchse

ADOGH080MSS0002K08



Anschluss



Farbkennzeichnung nach DIN EN 60947-5-2

Adernfarben :

BK =	schwarz
BN =	braun
BU =	blau
GY =	grau
PK =	rosa
OG =	orange
VT =	violett
WH =	weiß
screen =	Schirm