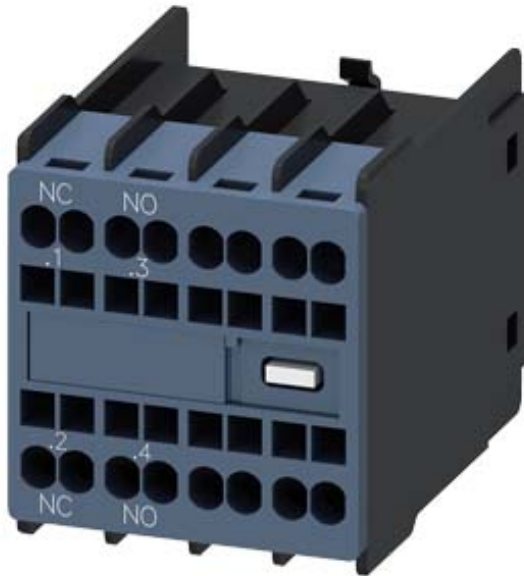


Hilfsschalter frontseitig, 1 S + 1 Ö Strombahn 1 Ö, 1 S für 3RH2 und 3RT2 Federzuganschluss .1/.2, .3/.4



Allgemeine technische Daten

| | |
|---|--|
| Produkt-Markename | SIRIUS |
| Eignung zur Verwendung | Hilfs- und Leistungsschütz |
| Schutzart IP frontseitig | IP20 |
| Umgebungstemperatur | |
| <ul style="list-style-type: none"> während Lagerung während Betrieb | -55 ... +80 °C -25 ... +60 °C |
| mechanische Lebensdauer (Schaltspiele) typisch | 10 000 000 |
| elektrische Lebensdauer (Schaltspiele) bei AC-15 bei 230 V typisch | 200 000 |
| Kontaktzuverlässigkeit | Eine Fehlschaltung pro 100 Mio. (17 V, 1 mA) |
| Kontaktzuverlässigkeit der Hilfskontakte | Eine Fehlschaltung pro 100 Mio. (17 V, 1 mA) |
| Isolationsspannung bei Verschmutzungsgrad 3 Bemessungswert | 690 V |
| Stoßspannungsfestigkeit Bemessungswert | 6 kV |

Hilfsstromkreis

| | |
|---|--------|
| Anzahl der Öffner für Hilfskontakte | |
| <ul style="list-style-type: none"> unverzögert schaltend nacheilend schaltend | 1 0 |

| | |
|--|--------|
| Anzahl der Schließer für Hilfskontakte | |
| • unverzögert schaltend | 1 |
| • voreilend schaltend | 0 |
| Betriebsstrom der Hilfskontakte bei AC-12 | |
| • bei 24 V | 10 A |
| • bei 230 V | 10 A |
| • maximal | 10 A |
| Betriebsstrom | |
| • der Hilfskontakte | |
| — bei AC-14 | |
| — bei 125 V | 6 A |
| — bei 250 V | 6 A |
| — bei AC-15 | |
| — bei 24 V | 6 A |
| — bei 230 V | 6 A |
| — bei 400 V | 3 A |
| • bei AC-15 bei 690 V Bemessungswert | 1 A |
| Betriebsstrom | |
| • der Hilfskontakte bei DC-12 | |
| — bei 24 V | 10 A |
| — bei 110 V | 3 A |
| — bei 220 V | 1 A |
| • bei 2 Strombahnen in Reihe bei DC-12 | |
| — bei 24 V Bemessungswert | 10 A |
| — bei 60 V Bemessungswert | 10 A |
| — bei 110 V Bemessungswert | 4 A |
| — bei 220 V Bemessungswert | 2 A |
| — bei 440 V Bemessungswert | 1,3 A |
| — bei 600 V Bemessungswert | 0,65 A |
| • bei 3 Strombahnen in Reihe bei DC-12 | |
| — bei 24 V Bemessungswert | 10 A |
| — bei 60 V Bemessungswert | 10 A |
| — bei 110 V Bemessungswert | 10 A |
| — bei 220 V Bemessungswert | 3,6 A |
| — bei 440 V Bemessungswert | 2,5 A |
| — bei 600 V Bemessungswert | 1,8 A |
| Betriebsstrom | |
| • der Hilfskontakte bei DC-13 | |
| — bei 24 V | 6 A |
| — bei 60 V | 2 A |
| — bei 110 V | 1 A |

| | |
|--|--------|
| — bei 220 V | 0,3 A |
| • bei 2 Strombahnen in Reihe bei DC-13 | |
| — bei 24 V Bemessungswert | 10 A |
| — bei 60 V Bemessungswert | 3,5 A |
| — bei 110 V Bemessungswert | 1,3 A |
| — bei 220 V Bemessungswert | 0,9 A |
| — bei 440 V Bemessungswert | 0,2 A |
| — bei 600 V Bemessungswert | 0,1 A |
| • bei 3 Strombahnen in Reihe bei DC-13 | |
| — bei 24 V Bemessungswert | 10 A |
| — bei 60 V Bemessungswert | 4,7 A |
| — bei 110 V Bemessungswert | 3 A |
| — bei 220 V Bemessungswert | 1,2 A |
| — bei 440 V Bemessungswert | 0,5 A |
| — bei 600 V Bemessungswert | 0,26 A |

Einbau/ Befestigung/ Abmessungen

| | |
|------------------------|--------------------|
| Befestigungsart | Schnappbefestigung |
| Breite | 36 mm |
| Höhe | 41,5 mm |
| Tiefe | 47,7 mm |

Anschlüsse/Klemmen

| | |
|--|-----------------------------------|
| Ausführung des elektrischen Anschlusses für Hilfs- und Steuerstromkreis | Federzuganschluss |
| Art der anschließbaren Leiterquerschnitte | |
| • für Hilfskontakte | |
| — feindrätig | |
| — mit Aderendbearbeitung | 2x (0,5 ... 1,5 mm ²) |
| — ohne Aderendbearbeitung | 2x (0,5 ... 2,5 mm ²) |
| • bei AWG-Leitungen für Hilfskontakte | 2x (20 ... 14) |

Sicherheitsrelevante Kenngrößen

| | |
|---|----------|
| Produktfunktion Spiegelkontakt gemäß IEC 60947-4-1 | Ja |
| • Anmerkung | mit 3RT2 |
| Produktfunktion Zwangsführung gemäß IEC 60947-5-1 | Ja |
| • Anmerkung | mit 3RH2 |

Approbationen/Zertifikate

| | |
|-----------------------------|-----------------------|
| allgemeine Produktzulassung | Konformitätserklärung |
|-----------------------------|-----------------------|



[KC](#)



| | | |
|-----------------------|---------------------|-----------|
| Konformitätserklärung | Prüfbescheinigungen | Schiffbau |
|-----------------------|---------------------|-----------|

[Sonstige](#)

[spezielle Prüfbescheinigungen](#)

[Typprüfbescheinigung/Werkszeugnis](#)



| | | |
|-----------|-----------|---------|
| Schiffbau | sonstiges | Railway |
|-----------|-----------|---------|



[Bestätigungen](#)



[Schwingen / Schocken](#)

| |
|---------|
| Railway |
|---------|

[spezielle Prüfbescheinigungen](#)

Weitere Informationen

Information- and Downloadcenter (Kataloge, Broschüren,...)

<http://www.siemens.de/industrial-controls/catalogs>

Industry Mall (Online-Bestellsystem)

<https://mall.industry.siemens.com/mall/de/de/Catalog/product?mlfb=3RH2911-2HA11>

CAX-Online-Generator

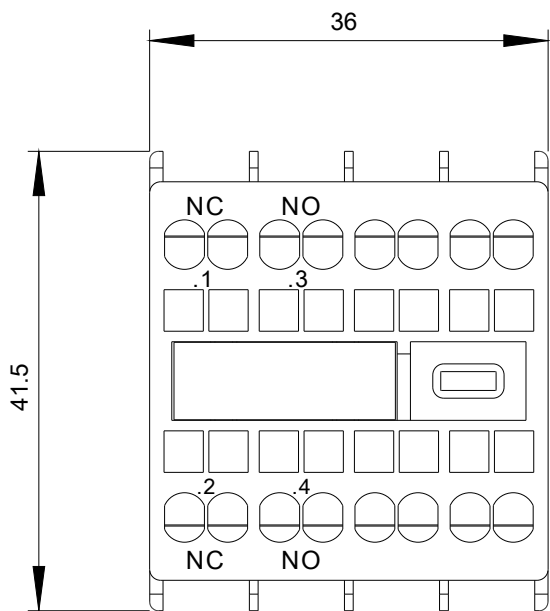
<http://support.automation.siemens.com/WW/CAXorder/default.aspx?lang=de&mlfb=3RH2911-2HA11>

Service&Support (Handbücher, Betriebsanleitungen, Zertifikate, Kennlinien, FAQs,...)

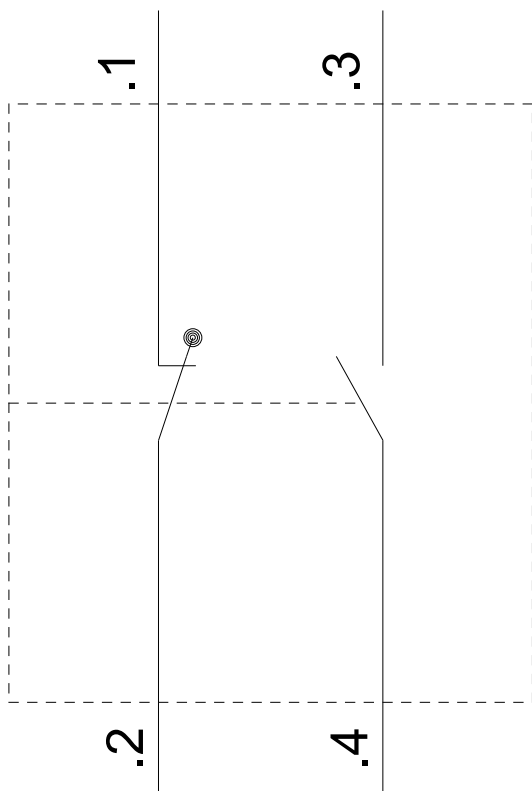
<https://support.industry.siemens.com/cs/ww/de/ps/3RH2911-2HA11>

Bilddatenbank (Produktfotos, 2D-Maßzeichnungen, 3D-Modelle, Geräteschaltpläne, EPLAN Makros, ...)

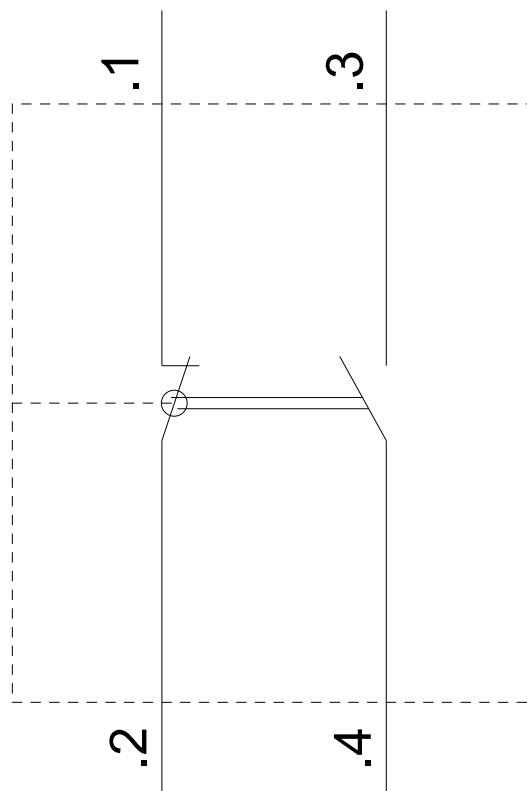
http://www.automation.siemens.com/bilddb/cax_de.aspx?mlfb=3RH2911-2HA11&lang=de



3RT2



3RH2



letzte Änderung:

07.05.2019