

Hilfsschalter querliegend 1W, Schraubanschluss für Leistungsschalter 3RV2



| Allgemeine technische Daten: | | |
|---------------------------------|----|--|
| Produkt-Markename | | SIRIUS |
| Produkt-Bezeichnung | | Hilfsschalter, frontseitig querliegend |
| Ausführung des Produkts | | Querliegende Hilfsschalter |
| Baugröße des Leistungsschalters | | S00, S0, S2, S3 |
| Schutzart IP frontseitig | | IP20 |
| Umgebungstemperatur | | |
| • während Lagerung | °C | -50 ... +80 |
| • während Betrieb | °C | -20 ... +60 |

| Hilfsstromkreis: | | |
|--|--|---|
| Anzahl der Öffner für Hilfskontakte unverzögert schaltend | | 0 |
| Anzahl der Schließer für Hilfskontakte unverzögert schaltend | | 0 |
| Anzahl der Wechsler der Hilfskontakte unverzögert schaltend | | 1 |
| Betriebsstrom | | |
| • der Hilfskontakte | | |
| — bei AC-12 | | |

| | | |
|--------------------------------------|---|------|
| — bei 24 V | A | 10 |
| — bei 230 V | A | 10 |
| — bei 400 V | A | 10 |
| — bei 690 V | A | 10 |
| — maximal | A | 10 |
| — bei AC-15 | | |
| — bei 24 V | A | 4 |
| — bei 230 V | A | 3 |
| — bei 400 V | A | 1,5 |
| — bei DC-13 | | |
| — bei 24 V | A | 1 |
| — bei 110 V | A | 0,22 |
| — bei 125 V | A | 0,22 |
| — bei 220 V | A | 0,1 |
| — bei 250 V | A | 0,1 |
| • bei AC-15 bei 690 V Bemessungswert | A | 0,5 |

Einbau/ Befestigung/ Abmessungen:

| | | |
|------------------------|----|------------------|
| Befestigungsart | | Steckbefestigung |
| Breite | mm | 45 |
| Höhe | mm | 12 |
| Tiefe | mm | 17 |

Anschlüsse/ Klemmen:

| | | |
|---|--|---|
| Ausführung des elektrischen Anschlusses für Hilfs- und Steuerstromkreis | | Schraubanschluss |
| Art der anschließbaren Leiterquerschnitte | | |
| • für Hilfskontakte | | |
| — eindrätig | | 2x (0,5 ... 1,5 mm ²), 2x (0,75 ... 2,5 mm ²) |
| — feindrätig | | |
| — mit Aderendbearbeitung | | 2x (0,5 ... 1,5 mm ²), 2x (0,75 ... 2,5 mm ²) |
| • bei AWG-Leitungen für Hilfskontakte | | 2x (20 ... 14) |

Approbationen/ Zertifikate:

| | | |
|-------------------------|--|---------------------|
| Eignungsnachweis | | CE / UL / CSA / CCC |
|-------------------------|--|---------------------|

| | |
|-----------------------------|-----------------------|
| allgemeine Produktzulassung | Konformitätserklärung |
|-----------------------------|-----------------------|



CCC



CSA



UL



EG-Konf.

[Sonstige](#)

| | |
|---------------------|-----------|
| Prüfbescheinigungen | Schiffbau |
|---------------------|-----------|

[Typprüfbescheinigung/Werkszeugnis](#)

[spezielle Prüfbescheinigungen](#)



ABS



BUREAU VERITAS



LRS



PRS

| | | |
|-----------|-----------|---------|
| Schiffbau | sonstiges | Railway |
|-----------|-----------|---------|



RINA



RMRS

[Bestätigungen](#)



VDE

[Schwingen / Schocken](#)

Weitere Informationen

Information- and Downloadcenter (Kataloge, Broschüren,...)

<http://www.siemens.de/industrial-controls/catalogs>

Industry Mall (Online-Bestellsystem)

<http://www.siemens.com/industrymall>

CAX-Online-Generator

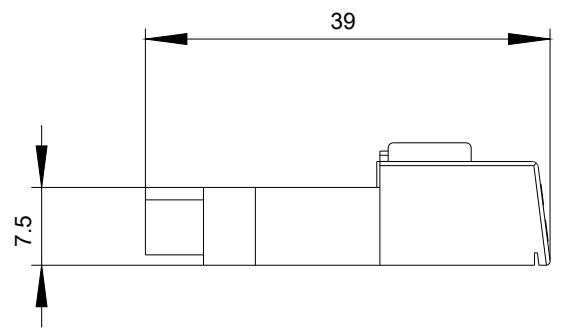
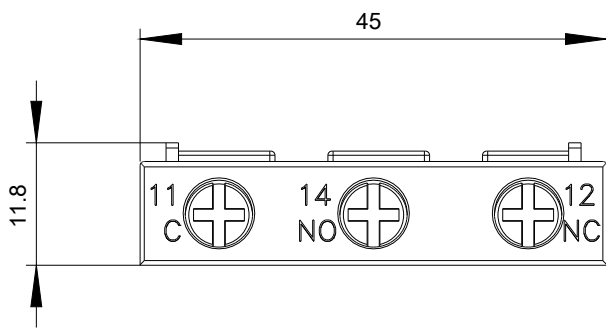
<http://support.automation.siemens.com/WW/CAXorder/default.aspx?lang=de&mlfb=3RV2901-1D>

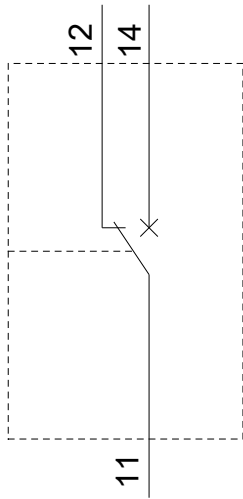
Service&Support (Handbücher, Betriebsanleitungen, Zertifikate, Kennlinien, FAQs,...)

<https://support.industry.siemens.com/cs/ww/de/ps/3RV2901-1D>

Bilddatenbank (Produktfotos, 2D-Maßzeichnungen, 3D-Modelle, Geräteschaltpläne, EPLAN Makros, ...)

http://www.automation.siemens.com/bilddb/cax_de.aspx?mlfb=3RV2901-1D&lang=de





letzte Änderung:

18.02.2019

3RV2901-1D_01_4_IEC.DXF