

Hilfsschalter querliegend elektronikgerecht, 1W
Schraubanschluss für Leistungsschalter 3RV2



| Allgemeine technische Daten: | | |
|---------------------------------|----|---|
| Produkt-Markename | | SIRIUS |
| Produkt-Bezeichnung | | Hilfsschalter, frontseitig querliegend, elektronikgerecht |
| Ausführung des Produkts | | Elektronikgerechter querliegender Hilfsschalter |
| Baugröße des Leistungsschalters | | S00, S0, S2, S3 |
| Schutzart IP frontseitig | | IP20 |
| Umgebungstemperatur | | |
| • während Lagerung | °C | -50 ... +80 |
| • während Betrieb | °C | -20 ... +60 |

| Hilfsstromkreis: | | |
|--|--|---|
| Anzahl der Öffner für Hilfskontakte unverzögert schaltend | | 0 |
| Anzahl der Schließer für Hilfskontakte unverzögert schaltend | | 0 |
| Anzahl der Wechsler der Hilfskontakte unverzögert schaltend | | 1 |
| Betriebsstrom | | |
| • der Hilfskontakte | | |

| | | |
|-------------|---|-----|
| — bei DC-13 | A | 0,3 |
| — bei 24 V | A | 0,3 |
| — bei 48 V | A | 0,3 |
| — bei 60 V | A | 0,3 |

Einbau/ Befestigung/ Abmessungen:

| | | |
|------------------------|----|------------------|
| Befestigungsart | | Steckbefestigung |
| Breite | mm | 45 |
| Höhe | mm | 12 |
| Tiefe | mm | 17 |

Anschlüsse/ Klemmen:

| | | |
|---|--|---|
| Ausführung des elektrischen Anschlusses für Hilfs- und Steuerstromkreis | | Schraubanschluss |
| Art der anschließbaren Leiterquerschnitte | | |
| <ul style="list-style-type: none"> • für Hilfskontakte <ul style="list-style-type: none"> — eindrätig — feindrätig — mit Aderendbearbeitung • bei AWG-Leitungen für Hilfskontakte | | 2x (0,5 ... 1,5 mm ²), 2x (0,75 ... 2,5 mm ²) |
| | | 2x (0,5 ... 1,5 mm ²), 2x (0,75 ... 2,5 mm ²) |
| | | 2x (20 ... 14) |

Approbationen/ Zertifikate:

| | |
|-------------------------|---------------------|
| Eignungsnachweis | CE / UL / CSA / CCC |
|-------------------------|---------------------|

allgemeine Produktzulassung

Konformitätserklärung



[Sonstige](#)

Prüfbescheinigungen

Schiffbau

[Typprüfbescheinigung/Werkszeugnis](#)

[spezielle Prüfbescheinigungen](#)



Schiffbau

sonstiges

Railway



[Bestätigungen](#)



[Schwingen / Schocken](#)

Weitere Informationen

Information- and Downloadcenter (Kataloge, Broschüren,...)
<http://www.siemens.de/industrial-controls/catalogs>

Industry Mall (Online-Bestellsystem)

<http://www.siemens.com/industrymall>

CAX-Online-Generator

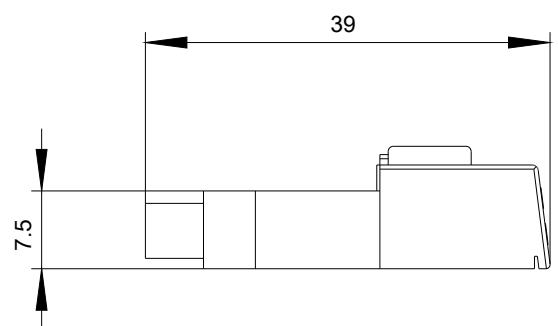
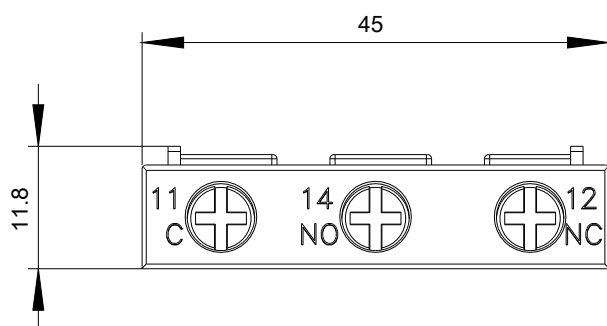
<http://support.automation.siemens.com/WW/CAXorder/default.aspx?lang=de&mlfb=3RV2901-1G>

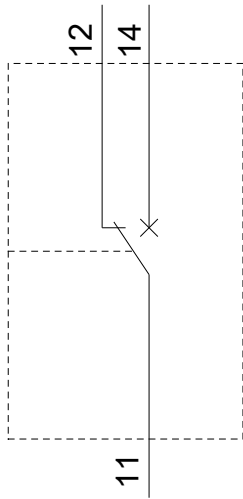
Service&Support (Handbücher, Betriebsanleitungen, Zertifikate, Kennlinien, FAQs,...)

<https://support.industry.siemens.com/cs/ww/de/ps/3RV2901-1G>

Bilddatenbank (Produktfotos, 2D-Maßzeichnungen, 3D-Modelle, Geräteschaltpläne, EPLAN Makros, ...)

http://www.automation.siemens.com/bilddb/cax_de.aspx?mlfb=3RV2901-1G&lang=de





letzte Änderung:

27.02.2019

3RV2901-1B_01_4_IEC.DXF