

Datenblatt

C6_Amodul 9 Port 180°M GB3 perlweiß

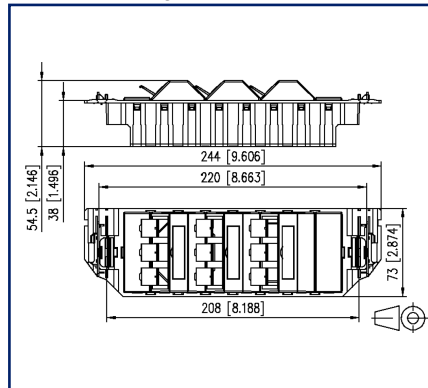
Seite 1/8

Art.-Nr.
130B11S90301-E
EAN 4250184131847
05.08.2025
Version: AH

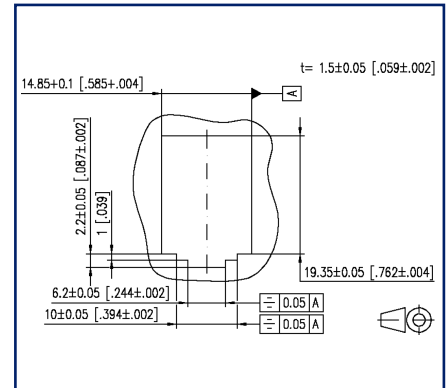
Abbildungen



Maßzeichnung



Einbauausschnitt



Vergrößerte Zeichnungen am Dokumentende

Produktbeschreibung

- Anschlusseinheit zum Einbau in Geräteeinsteckplätze im Unterflurbereich
- passend zu Unterflur-Geräteeinsteckplätzen von OBO Bettermann (Ackermann) und einzelne Typen von :hager (Electraplan Solutions)
- Bauform GB3, mit C6_Amodul 180°
- GHMT Cat.6_A re-embedded PVP zertifiziert
- Cat.6_A Komponentenprüfung nach ISO/IEC 11801, DIN EN 50173-1, ANSI/TIA-568.2-D und IEC 60603-7-51, GHMT zertifiziert
- Einhaltung der Klasse E_A bis 500 MHz nach ISO/IEC 11801, DIN EN 50173-1
- getestet: Komponente bis 600 MHz, Link bis 800 MHz
- für 10Gbit Ethernet (IEEE 802.3an), Remote Powering (PoE, PoE plus, UPoE und 4PPoE) und HDBaseT geeignet
- Anschluss von Datenleitungen AWG 26/1 - 22/1 (eindrätig) und AWG 26/7 bis 22/7 (mehrdrätig) an IDC-Schneidklemmen
- Spezialwerkzeug-freie Migration auf 25G-Systeme
- inkl. Modulträger, Abdeckkappen und Blindabdeckungen
- Steckrichtung der Module 45° nach oben geneigt
- mit Sichtfenster für beiliegende Beschriftungseinlage
- Beschriftungsbogen 209 x 294 mm siehe Zubehör
- integrierte Staubschutzklappen (auch farbig erhältlich)
- Farbe: Gerätebecher schwarz, Abdeckteile perlweiß
- Varianten: 3 Port, 6 Port, 9 Port, 12 Port



C6_Amodul 9 Port 180°M GB3 perlweiß

Art.-Nr.
130B11S90301-E
EAN 4250184131847
05.08.2025
Version: AH

Technische Daten

Allgemeine Daten

Einsatzgebiete	Bürobereiche
Mechanische Bewertung nach MICE	M1
Ingress Bewertung nach MICE	I1
Climatic Bewertung nach MICE	C1
Elektromagnetische Bewertung nach MICE	E2
Bauart	Anschlussdose
Montageart	GB3
Schirmung	geschirmt
Übertragungstechnik	Kupfer
Farbe	perlweiß RAL 1013
Abmessungen	
Abmessung (L x B x H)	54,5 mm x 73 mm x 244 mm
Abmessung (L x B x H)	2,146 in. x 2,874 in. x 9,606 in.
Modularität	ja
Beschriftungsmöglichkeit	Sichtfenster mit Beschriftungseinlage
Kennzeichnungsmöglichkeit	per Staubschutz

Übertragungstechnische Eigenschaften

Kategorie (ISO)	6 _A
Klasse (ISO/IEC)	E _A
Kategorie (TIA)	6A
Remote Powering	ja
PoE	IEEE 802.3af
PoE plus	IEEE 802.3at
UPoE	ja
HDBaseT	ja
Übertragungsgeschwindigkeit bis 10 GBit	IEEE 802.3an



C6_Amodul 9 Port 180°M GB3 perlweiß

Art.-Nr.
130B11S90301-E
EAN 4250184131847
05.08.2025
Version: AH

Technische Daten

Anschlüsse/Schnittstellen	
Anschluss technik Schnittstelle 1	IDC-Anschluss
Anschluss technik Schnittstelle 2	RJ45-Buchse
Portanzahl Schnittstelle 2	9
Portanzahl Schnittstelle 2 bestückt	9
Anzahl Positionen/Kontakte Schnittstelle 1	9 x 8
Anzahl Positionen/Kontakte Schnittstelle 2	9 x 8P/8C
Anschlusswerte, eindrätzig (min. - max.)	
Leiterquerschnitt, eindrätzig (Kupfer blank)	AWG 26/1 - AWG 22/1
Leiterquerschnitt, eindrätzig (Kupfer blank)	0,128 mm ² - 0,324 mm ²
Leiterdurchmesser, eindrätzig (Kupfer blank)	0,409 mm - 0,643 mm
Leiterdurchmesser, eindrätzig (Kupfer blank)	0,016 in. - 0,025 in.
Anschlusswerte, mehrdrätzig (min. - max.)	
Leiterquerschnitt, mehrdrätzig (Kupfer blank)	AWG 26/7 - AWG 22/7
Leiterquerschnitt, mehrdrätzig (Kupfer blank)	0,141 mm ² - 0,355 mm ²
Leiterdurchmesser, mehrdrätzig (Kupfer blank)	0,483 mm - 0,762 mm
Leiterdurchmesser, mehrdrätzig (Kupfer blank)	0,019 in. - 0,03 in.
Steckrichtung Modul	45° nach oben geneigt
Kabel-zu/abgang	180°
Elektrische/ Optische Eigenschaften	
Strombelastbarkeit	max. 1 A
Bemessungsspannung	max. 50 V
Kontaktwiderstand	max. 20 mOhm
Durchgangswiderstand	max. 200 mOhm
Isolationswiderstand	min. 500 MOhm
Spannungsfestigkeit Leiter-Leiter (sekundär)	max. 1000 V DC
Mechanische Eigenschaften	
Steck- und Ziehkraft	max. 30 N
Position/Aufnahme Rasthebel in Standard-Einbauposition	oben

C6_Amodul 9 Port 180°M GB3 perlweiß

Art.-Nr.
130B11S90301-E
EAN 4250184131847
05.08.2025
Version: AH

Technische Daten

Werkstoffe und Werkstoffeigenschaften

Werkstoff - Gehäuse	GD-Zn
Werkstoff - Abdeckteil(e)	ABS
Werkstoff - Gerätebecher	Frianyl
Werkstoff - Tragrahmen	GD-Zn
Werkstoff - Sichtfenster	ABS, glasklar
Werkstoff - Staubschutz	ABS
Werkstoff - Kontakt	Federstahl
Werkstoff - Kontakt Oberfläche	Au (Gold)
Werkstoff - Schirm	GD-Zn
Werkstoff - Ladestück	PA 6.6 UL94 V0
Werkstoff - Oberfläche	Ni (Nickel)
Werkstoff - Zugentlastung	PA 6.6 UL94 V0
RoHS	konform

Umgebungsbedingungen

Temperatur (min. - max.)	
Temperatur - Lager °C	-40 °C - 70 °C
Temperatur - Lager °F	-40 °F - 158 °F
Temperatur - Betrieb °C	-40 °C - 70 °C
Temperatur - Betrieb °F	-40 °F - 158 °F
Rascher Temperaturwechsel	-40°C / -40°F - +70°C / 158°F / 25 cycles t=30 min

Zertifizierungen

GHMT PVP



Datenblatt

Seite 5/8

C6_Amodul 9 Port 180°M GB3 perlweiß

Art.-Nr.
130B11S90301-E
EAN 4250184131847
05.08.2025
Version: AH

Technische Daten**Normen/Bestimmungen**

Universelle Gebäudeverkabelung

Allgemeine Anforderungen ANSI/TIA-568

Steckverbinder für elektronische Einrichtungen

Freie und feste Steckverbinder DIN EN 60603-7-51:2011-01

Steckverbinder für elektronische Einrichtungen - Mess- und Prüfverfahren

Prüfnorm für Steckverbinder (Stecken und Ziehen von Steckverbindern unter elektrischer Last) DIN-EN 60512-99-001, DIN-EN 60512-99-002

Dauerprüfungen IEC 60512-9-3: 03-2009

Störfestigkeit

Störfestigkeit für Industriebereiche DIN EN 61000-6-2:2006-03

Klimatische Prüfungen

IEC 60512-11

Klassifikationen

ETIM 7.0 EC001264

ETIM 8.0 EC001264

ETIM 9.0 EC001264

ETIM 10.0 EC001264

Verpackungsinformationen

Verpackungsart 1 Stück / Polybeutel

Verpackungseinheit - Gewicht (Gramm) 628 g

Verpackungseinheit - Gewicht (Pfund) 1,38 lb

Abmessung - Verpackung (B x H x T) 160 mm x 100 mm x 380 mm

Abmessung - Verpackung (B x H x T) 6,299 in. x 3,937 in. x 14,961 in.

Verwendungshinweis

Bei diesem Produkt handelt es sich um ein Standardprodukt von METZ CONNECT. Der konkrete Einsatzzweck der Ware beim Kunden oder eventuellen Kunden des Kunden ist METZ CONNECT unbekannt. Der Kunde gewährleistet, dass er den Einsatz der Ware und eventueller Produktmodifizierungen, Produktänderungen oder Produktweiterentwicklungen im Hinblick auf den konkreten Verwendungszweck nach dem Stand der Technik oder in sonstiger Weise vollständig und ausreichend erprobt hat. Auf Nachfrage von METZ CONNECT wird der Kunde aussagekräftige Nachweise (beispielsweise Versuchs- und Laborprotokolle, Zertifizierungen etc.) vorlegen und zur Verfügung stellen.



Datenblatt

Seite 6/8

C6_Amodul 9 Port 180°M GB3 perlweiß

Art.-Nr.
130B11S90301-E
EAN 4250184131847
05.08.2025
Version: AH

Zubehör

Art.-Nr.	Bezeichnung
1309310099-I	GB Befestigungskit PUK
1309320001-I	Subway Blindabdeckung
1309320301-E	Subway 3 Port Abdeckkappe
1309330300-E	Subway 3 Port Modulträger
1309380101-I	Subway DIN Geräteträger
816979-0103-I	Staubschutzklappen für Modul Patchfelder / Subway / REG grau
816979-0105-I	Staubschutzklappen für Modul Patchfelder / Subway / REG gelb
816979-0106-I	Staubschutzklappen für Modul Patchfelder / Subway / REG blau
816979-0107-I	Staubschutzklappen für Modul Patchfelder / Subway / REG grün
816979-0108-I	Staubschutzklappen für Modul Patchfelder / Subway / REG rot
899650-01	Beschriftungsbogen für Anschlussdosen



Datenblatt

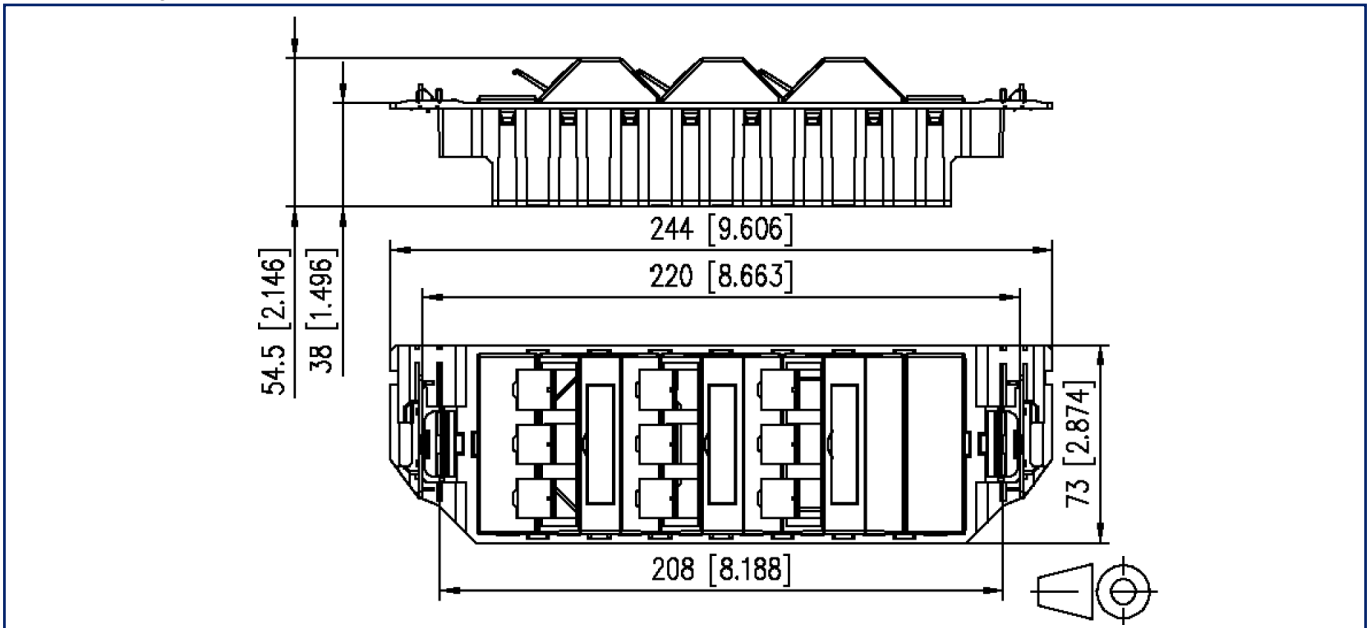
C6_Amodul 9 Port 180°M GB3 perlweiß

Seite 7/8

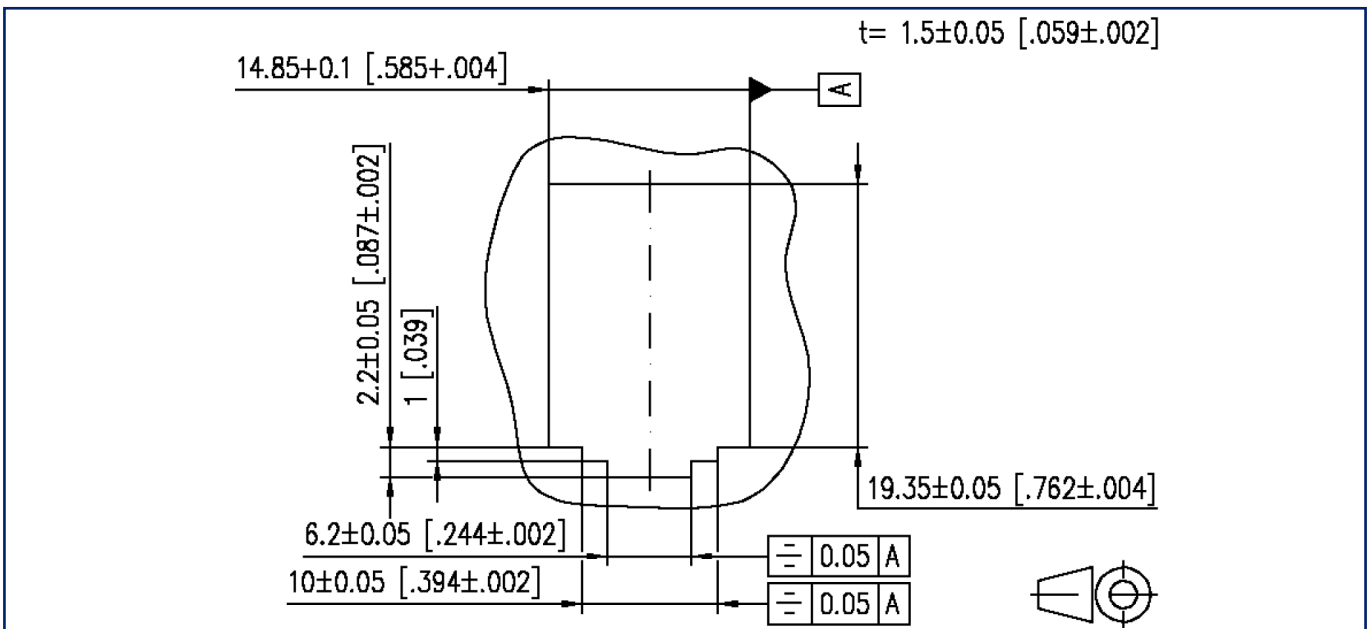
Art.-Nr.
130B11S90301-E
EAN 4250184131847
05.08.2025
Version: AH

Abbildungen

Maßzeichnung



Einbauausschnitt



Datenblatt

C6_Amodul 9 Port 180°M GB3 perlweiß

Seite 8/8

Art.-Nr.
130B11S90301-E
EAN 4250184131847
05.08.2025
Version: AH

Abbildungen

Anschlussbild

