

# Datenblatt

## C6<sub>A</sub>modul 24 Port 180°M 1HE, grau

Seite 1/9

Art.-Nr.  
130B11P0-E

EAN 4250184131601

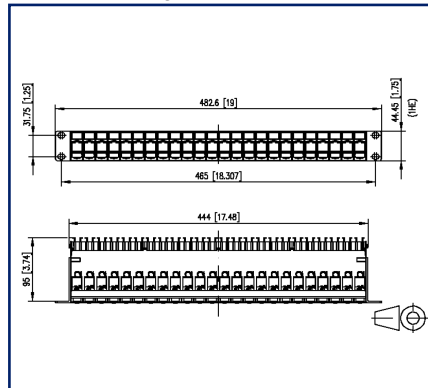
05.08.2025

Version: AI

### Abbildungen



Maßzeichnung



Einbauausschnitt



Vergrößerte Zeichnungen am Dokumentende

### Produktbeschreibung

- 19 Zoll 1HE Modulträger mit 24 Einzelmodulen C6<sub>A</sub>modul 180° grau
- GHMT Cat.6<sub>A</sub> re-embedded PVP zertifiziert
- Cat.6<sub>A</sub> Komponentenprüfung nach ISO/IEC 11801, DIN EN 50173-1, ANSI/TIA-568.2-D und IEC 60603-7-51, GHMT zertifiziert
- Einhaltung der Klasse E<sub>A</sub> bis 500 MHz nach ISO/IEC 11801, DIN EN 50173-1
- getestet: Komponente bis 600 MHz, Link bis 800 MHz
- für 10Gbit Ethernet (IEEE 802.3an), Remote Powering (PoE, PoE plus, UPoE und 4PPoE) und HDBaseT, SAT-IP, AVoverIP geeignet
- Anschluss von Datenleitungen AWG 26/1 - 22/1 (eindrätig) und AWG 26/7 bis 22/7 (mehrdrätig) an IDC-Schneidklemmen
- Spezialwerkzeug-freie Migration auf 25G-Systeme
- Modulträgerfront aus silber eloxiertem Aluminium
- Modulhalter aus grauem Kunststoff mit Staubschutzklappen (weitere Farben als Zubehör erhältlich) nach vorne entnehmbar
- integrierte Kabelabfangung, zusätzliche Zugentlastung möglich
- Sichtfenster für beiliegende Beschriftungseinlage
- Beschriftungsbogen 210 x 297 mm siehe Zubehör
- Erdungsbolzen M6 x 10 mit Mutter und Zahnscheibe
- inkl. 30 cm Erdungskabel
- alle vollgeschirmten Module mittels Erdungsschiene verbunden



**Datenblatt**  
**C6<sub>A</sub>modul 24 Port 180°M 1HE, grau**

Seite 2/9

Art.-Nr.  
**130B11P0-E**  
**EAN 4250184131601**  
 05.08.2025  
 Version: AI

**Technische Daten**

**Allgemeine Daten**

|  |   |
|--|---|
| Einsatzgebiete                         | Strukturierte Gebäudeverkabelung<br>Bürobereiche<br>Verteilte Gebäudedienste<br>Rechenzentrum |
| Mechanische Bewertung nach MICE        | M1  |
| Ingress Bewertung nach MICE            | I1  |
| Climatic Bewertung nach MICE           | C1  |
| Elektromagnetische Bewertung nach MICE | E2  |
| Bauart                                 | Patchfeld   |
| Montageart                             | 1HE   |
| Schirmung                              | geschirmt   |
| Übertragungstechnik                    | Kupfer  |
| Beschaltung                            | T568A, T568B  |
| Farbe                                  | lichtgrau   |
| Abmessungen                            |   |
| Abmessung (L x B x H)                  | 95 mm x 482,6 mm x 44,45 mm   |
| Abmessung (L x B x H)                  | 3,74 in. x 19 in. x 1,75 in.  |
| Zoll                                   | 19 Zoll   |
| Höheneinheit                           | 1HE   |
| Modularität                            | ja  |
| Beschriftungsmöglichkeit               | Sichtfenster mit Beschriftungseinlage + fester Zahlendruck                                    |
| Kennzeichnungsmöglichkeit              | per Staubschutz   |

**Übertragungstechnische Eigenschaften**

|  |                |
|--|----------------|
| Kategorie (ISO)  | 6 <sub>A</sub> |
| Klasse (ISO/IEC)   | E <sub>A</sub> |
| Kategorie (TIA)  | 6A             |
| Remote Powering  | ja             |
| PoE  | IEEE 802.3af   |
| PoE plus   | IEEE 802.3at   |
| UPoE   | ja             |
| 4PPoE  | IEEE 802.3bt   |
| HDBaseT  | ja             |
| Übertragungsgeschwindigkeit bis 100 MBit (Fast Ethernet) | IEEE 802.3bw   |

## Technische Daten

### Übertragungstechnische Eigenschaften

|   |              |
|---|--------------|
| Übertragungsgeschwindigkeit bis 1 GBit (Gigabit-Ethernet) | IEEE 902.3ab |
| Übertragungsgeschwindigkeit bis 10 GBit                   | IEEE 802.3an |

### Anschlüsse/Schnittstellen

|   |  |
|---|--|
| Anschluss technik Schnittstelle 1             | IDC-Anschluss                                    |
| Anschluss technik Schnittstelle 2             | RJ45-Buchse                                      |
| Portanzahl Schnittstelle 2                    | 24   |
| Portanzahl Schnittstelle 2 bestückt           | 24   |
| Portanzahl Schnittstelle 2 mit Staubschutz    | 24   |
| Anzahl Positionen/Kontakte Schnittstelle 1    | 24 x 8   |
| Anzahl Positionen/Kontakte Schnittstelle 2    | 24 x 8P/8C                                       |
| Anschlusswerte, eindrätzig (min. - max.)      |  |
| Leiterquerschnitt, eindrätzig (Kupfer blank)  | AWG 26/1 - AWG 22/1                              |
| Leiterquerschnitt, eindrätzig (Kupfer blank)  | 0,128 mm <sup>2</sup> - 0,324 mm <sup>2</sup>    |
| Leiterdurchmesser, eindrätzig (Kupfer blank)  | 0,409 mm - 0,643 mm                              |
| Leiterdurchmesser, eindrätzig (Kupfer blank)  | 0,016 in. - 0,025 in.                            |
| Anschlusswerte, mehrdrätzig (min. - max.)     |  |
| Leiterquerschnitt, mehrdrätzig (Kupfer blank) | AWG 26/7 - AWG 22/7                              |
| Leiterquerschnitt, mehrdrätzig (Kupfer blank) | 0,141 mm <sup>2</sup> - 0,355 mm <sup>2</sup>    |
| Leiterdurchmesser, mehrdrätzig (Kupfer blank) | 0,483 mm - 0,762 mm                              |
| Leiterdurchmesser, mehrdrätzig (Kupfer blank) | 0,019 in. - 0,03 in.                             |
| Kabelmanteldurchmesser (min. - max.)          |  |
| Kabelmanteldurchmesser                        | 5,5 mm - 10                                      |
| Kabelmanteldurchmesser                        | 0,197 in. - 0,394                                |
| Kabel-zu/abgang                               | 180°   |
| Länge Erdungsleitung                          | 0,3 m  |
| Länge Erdungsleitung                          | 0,98 ft  |
| Erdungsanschluss                              | Erdungsbolzen M6 x 10 mit Mutter und Zahnscheibe |
| Schirmanschluss                               | flexible Kontaktfeder                            |

**Datenblatt**  
**C6<sub>A</sub>modul 24 Port 180°M 1HE, grau**

Seite 4/9

Art.-Nr.  
**130B11P0-E**  
**EAN 4250184131601**  
 05.08.2025  
 Version: AI

**Technische Daten**

**Elektrische Eigenschaften**

|  |                    |
|--|--------------------|
| Strombelastbarkeit   | max. 1 A bei 60 °C |
| Bemessungsspannung   | max. 60 V DC       |
| Kontaktwiderstand  | max. 20 mOhm       |
| Durchgangswiderstand                                       | max. 200 mOhm      |
| Isolationswiderstand                                       | min. 500 MOhm      |
| Spannungsfestigkeit Leiter-Leiter (sekundär)               | max. 1000 V DC     |
| Spannungsfestigkeit Leiter-Leiter, Scheitelwert (sekundär) | max. 1.000 V AC    |
| Spannungsfestigkeit Leiter-Schirm                          | max. 1500 V DC     |
| Spannungsfestigkeit Leiter-Schirm, Scheitelwert            | max. 1500 V AC     |

**Mechanische Eigenschaften**

|  |           |
|--|-----------|
| Einbauausschnitt                                       | MC Modul  |
| Steck- und Ziehkraft                                   | max. 30 N |
| Lebensdauer - Steckzyklen                              | min. 750  |
| Position/Aufnahme Rasthebel in Standard-Einbauposition | oben      |
| Zugentlastung  | Rastclip  |

**Werkstoffe und Werkstoffeigenschaften**

|                                       |                 |
|---------------------------------------|-----------------|
| Werkstoff - Buchse Gehäuse            | GD-Zn           |
| Werkstoff - Buchse Kontakt            | Federstahl      |
| Werkstoff - Buchse Kontakt Oberfläche | AuCo            |
| Werkstoff - Buchse Schirm             | CuSn6           |
| Werkstoff - Ladestück                 | PA 6.6 UL94 V0  |
| Werkstoff - Zugentlastung             | ABS             |
| Werkstoff - Frontplatte               | Al (Aluminium)  |
| Werkstoff - Frontplatte Oberfläche    | silber eloxiert |
| Werkstoff - Modulhalter               | ABS             |
| Werkstoff - Modulhalter Oberfläche    | grau            |
| Werkstoff - Kabelführung              | ABS             |
| Werkstoff - Staubschutz               | ABS             |
| Werkstoff - Sichtfenster              | ABS, glasklar   |
| RoHS                                  | konform         |

**Datenblatt**  
**C6<sub>A</sub>modul 24 Port 180°M 1HE, grau**

Seite 5/9

Art.-Nr.  
**130B11P0-E**  
**EAN 4250184131601**  
 05.08.2025  
 Version: AI

**Technische Daten**

**Umgebungsbedingungen**

|                          |                 |
|--------------------------|-----------------|
| Temperatur (min. - max.) |                 |
| Temperatur - Lager °C    | -40 °C - 70 °C  |
| Temperatur - Lager °F    | -40 °F - 158 °F |
| Temperatur - Betrieb °C  | -40 °C - 70 °C  |
| Temperatur - Betrieb °F  | -40 °F - 158 °F |

**Zertifizierungen**

GHMT PVP



**Normen/Bestimmungen**

|  |   |
|--|---|
| Universelle Gebäudeverkabelung   |   |
| Allgemeine Anforderungen   | ISO/IEC 11801-1:2017-11   DIN EN 50173-1:2018-10<br>ANSI/TIA-568.2-D        |
| Bürogebäude  | ISO/IEC 11801-2:2017-11   DIN EN 50173-2:2018-10<br>ANSI/TIA-568.2-D        |
| Wohneinheiten  | ISO/IEC 11801-4:2017-11   DIN EN 50173-4:2018-10<br>ANSI/TIA-570-D          |
| Rechenzentren  | ISO/IEC 11801-5:2017-11   DIN EN 50173-5:2018-10<br>ANSI/TIA-942-B          |
| Steckverbinder für elektronische Einrichtungen   |   |
| Freie und feste Steckverbinder   | DIN EN 60603-7-51:2011-01, DIN EN 60603-7:2019-11, DIN EN 60603-7-1:2012-01 |
| Steckverbinder für elektronische Einrichtungen - Mess- und Prüfverfahren                     |   |
| Prüfnorm für Steckverbinder (Stecken und Ziehen von Steckverbindern unter elektrischer Last) | DIN-EN 60512-99-001, DIN-EN 60512-99-002                                    |
| Dauerprüfungen   | DIN EN 60603-7:2019-11, DIN EN 60603-7-1:2012-01                            |
| Klimatische Prüfungen  | DIN EN 60603-7:2019-11, DIN EN 60603-7-1:2012-01                            |

© 2025 METZ CONNECT - Technische Änderungen vorbehalten! Subject to modifications! Sous réserve de modifications techniques!

## Datenblatt

Seite 6/9

**C6<sub>A</sub>modul 24 Port 180°M 1HE, grau**Art.-Nr.  
130B11P0-E

EAN 4250184131601

05.08.2025

Version: AI

**Technische Daten****Klassifikationen**

|           |          |
|-----------|----------|
| ETIM 7.0  | EC001128 |
| ETIM 8.0  | EC001128 |
| ETIM 9.0  | EC001128 |
| ETIM 10.0 | EC001128 |

**Verpackungsinformationen**

|                                      |                                    |
|--------------------------------------|------------------------------------|
| Verpackungsart                       | 1 Stück / Karton                   |
| Verpackungseinheit - Gewicht (Gramm) | 1370 g                             |
| Verpackungseinheit - Gewicht (Pfund) | 3,02 lb                            |
| Abmessung - Verpackung (B x H x T)   | 520 mm x 180 mm x 46 mm            |
| Abmessung - Verpackung (B x H x T)   | 20,472 in. x 7,087 in. x 1,811 in. |

**Verwendungshinweis**

Bei diesem Produkt handelt es sich um ein Standardprodukt von METZ CONNECT. Der konkrete Einsatzzweck der Ware beim Kunden oder eventuellen Kunden des Kunden ist METZ CONNECT unbekannt. Der Kunde gewährleistet, dass er den Einsatz der Ware und eventueller Produktmodifizierungen, Produktänderungen oder Produktweiterentwicklungen im Hinblick auf den konkreten Verwendungszweck nach dem Stand der Technik oder in sonstiger Weise vollständig und ausreichend erprobt hat. Auf Nachfrage von METZ CONNECT wird der Kunde aussagekräftige Nachweise (beispielsweise Versuchs- und Laborprotokolle, Zertifizierungen etc.) vorlegen und zur Verfügung stellen.



Datenblatt

Seite 7/9

**C6<sub>A</sub>modul 24 Port 180°M 1HE, grau**

Art.-Nr.  
130B11P0-E

EAN 4250184131601

05.08.2025

Version: AI

**Zubehör**

| Art.-Nr.       | Bezeichnung  |
|----------------|--|
| 130792         | Befestigungsset ASA, Käfigmuttern M6                         |
| 130898-00-I    | BLIND modul lichtgrau  |
| 130898-00-RW-I | BLIND modul reinweiß   |
| 130898-01-I    | KOAX modul F-Buchse / F-Buchse                               |
| 130898-02-I    | KOAX modul IEC-Buchse / F-Buchse                             |
| 130898-03-I    | KOAX modul IEC-Stecker / F-Buchse                            |
| 130908-I-B1    | UAE modul Cat.5e weiß  |
| 130909-I       | UAE modul Cat.6 Jack weiß                                    |
| 130910-DNV     | E-DAT modul Cat.6 <sub>A</sub> 8(8) Buchse DNV               |
| 130910-I       | E-DAT modul Cat.6 <sub>A</sub> 8(8) Buchse                   |
| 130910-I-B1    | E-DAT modul Cat.6 <sub>A</sub> 8(8) Buchse, T568B            |
| 130910-Z       | E-DAT modul Cat.6 <sub>A</sub> 8(8) Buchse, (12 Stück)       |
| 1309A0-I       | E-DAT modul Kupplung 8(8) 180° Klasse E <sub>A</sub>         |
| 130A11-29-I    | UAE modul 8(8) Cat.6 <sub>A</sub> schwarz                    |
| 130A11-I       | UAE modul 8(8) Cat.6 <sub>A</sub> weiß                       |
| 130B11-25-E    | 25Gmodul   |
| 130B11-25-Z    | 25Gmodul (12 Stück)  |
| 130B11-DNV     | C6 <sub>A</sub> modul 180° Buchse DNV                        |
| 130B11-E       | C6 <sub>A</sub> modul 180° Buchse                            |
| 130B11-Z       | C6 <sub>A</sub> modul 180° Jack (12 Stück)                   |
| 15091001-I     | OpDAT modul ST OS2   |
| 15091071-I     | OpDAT modul LC-Duplex OS2                                    |
| 15091072-I     | OpDAT modul LC-Duplex OM3                                    |
| 15091075-I     | OpDAT modul LC-Duplex OM4                                    |
| 15091076-I     | OpDAT modul LC-Duplex APC OS2                                |
| 1509107B-I     | OpDAT modul LC-Duplex MM                                     |
| 816979-0103-I  | Staubschutzklappen für Modul Patchfelder / Subway / REG grau |
| 816979-0105-I  | Staubschutzklappen für Modul Patchfelder / Subway / REG gelb |
| 816979-0106-I  | Staubschutzklappen für Modul Patchfelder / Subway / REG blau |
| 816979-0107-I  | Staubschutzklappen für Modul Patchfelder / Subway / REG grün |
| 816979-0108-I  | Staubschutzklappen für Modul Patchfelder / Subway / REG rot  |
| 860211-Z       | Blende für MC Panel grau                                     |
| 899011-01      | Beschriftungsbogen für Modul Patchfelder / REG               |

© 2025 METZ CONNECT - Technische Änderungen vorbehalten! Subject to modifications! Sous réserve de modifications techniques!

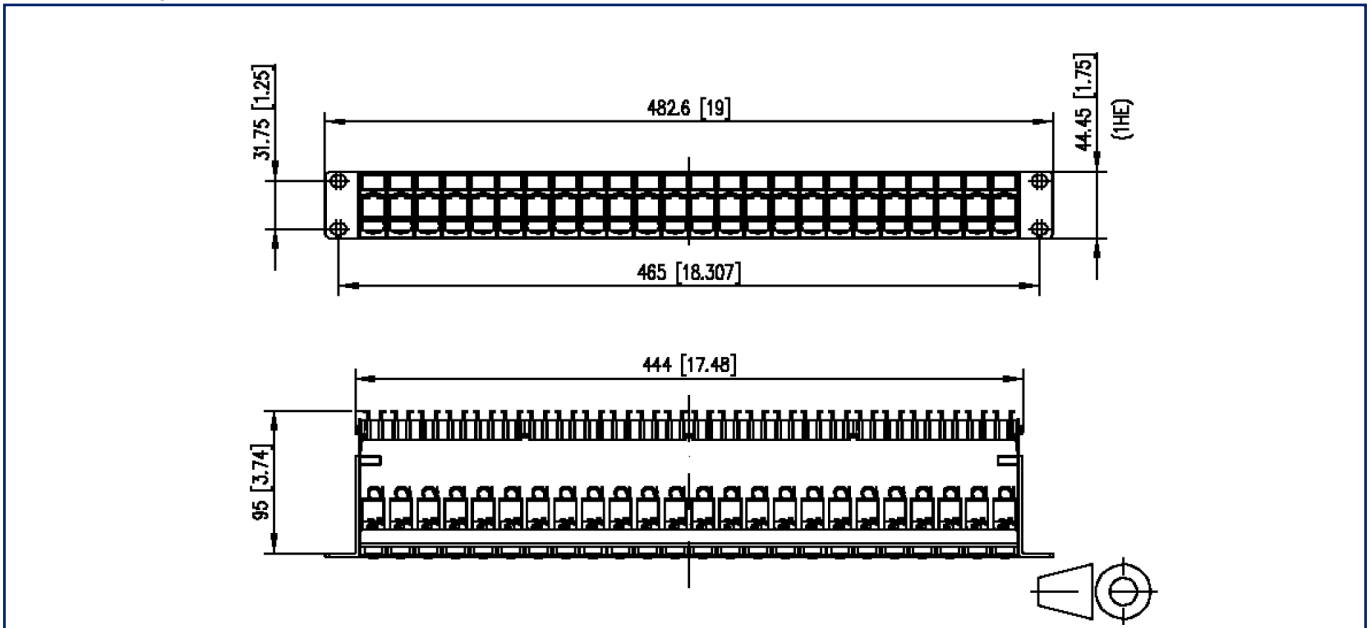
Datenblatt  
**C6<sub>A</sub>modul 24 Port 180°M 1HE, grau**

Seite 8/9

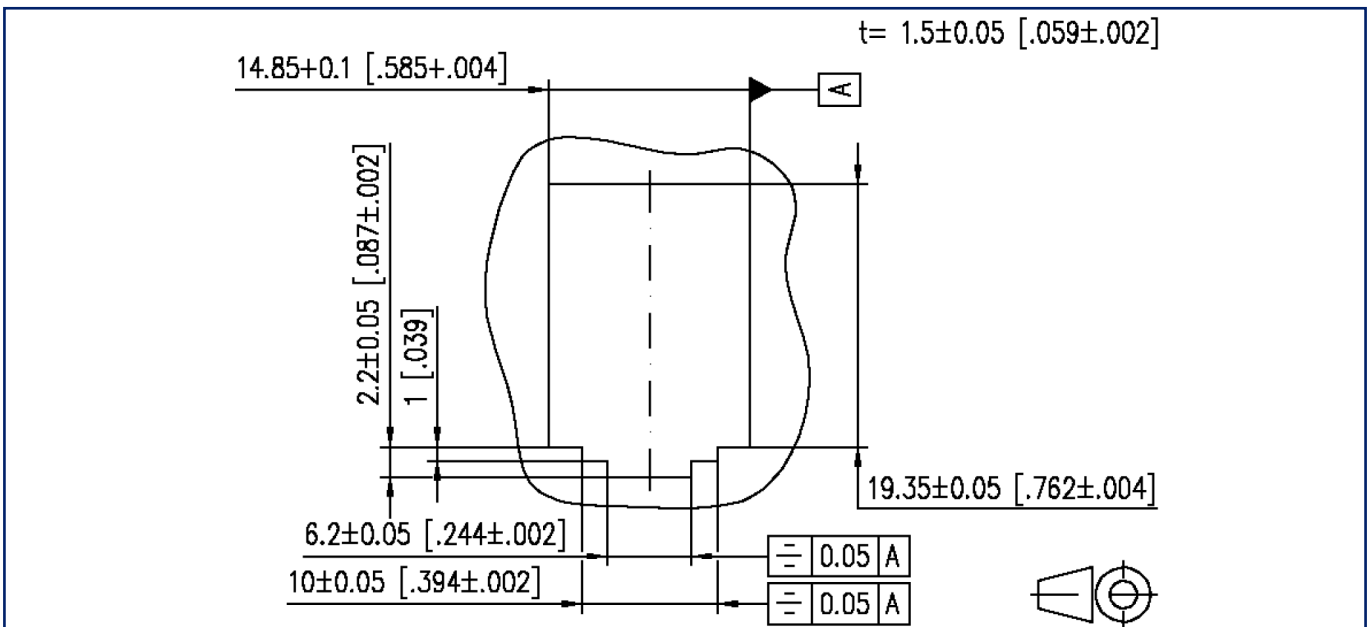
Art.-Nr.  
**130B11P0-E**  
 EAN 4250184131601  
 05.08.2025  
 Version: AI

**Abbildungen**

Maßzeichnung



Einbauausschnitt



**Datenblatt**  
**C6<sub>A</sub>modul 24 Port 180°M 1HE, grau**

Seite 9/9

Art.-Nr.  
**130B11P0-E**  
EAN 4250184131601  
05.08.2025  
Version: AI

**Abbildungen**

Anschlussbild

