

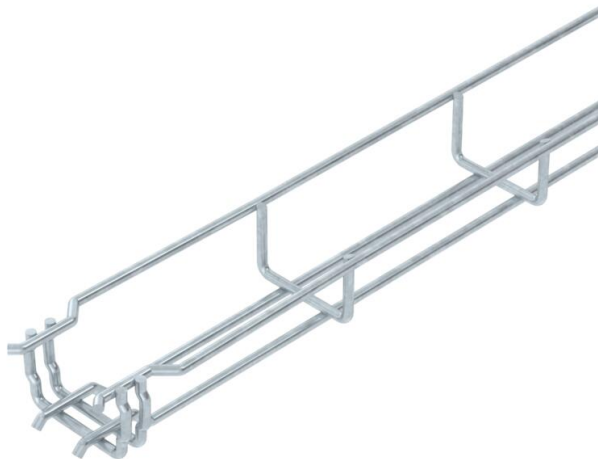
Technisches Datenblatt

Gitterrinne GR-Magic® 35 FT

Artikelnummer: 6000069



Gitterrinne mit angeformtem Verbinder in der Seitenhöhe 35 mm.
Für die Gitterrinne werden keine zusätzlichen Verbinderbauteile benötigt, sie wird einfach ineinandergesteckt. Die Maschenweite beträgt 50 x 100 mm (Ausnahme GRM 35/50 = 20 x 100 mm).
Magnetische Schirmdämpfung ohne Deckel 15 dB, mit Deckel 25 dB.



St Stahl

FT tauchfeuerverzinkt

Stammdaten

Artikelnummer	6000069
Bezeichnung 1	Gitterrinne GRM
Hersteller	OBO
Dimension	35x50x3000
Farbe	zink
Werkstoff	Stahl
Oberfläche	tauchfeuerverzinkt
Oberflächennorm	DIN EN ISO 1461
Kleinste VK-Einheit	3
Mengeneinheit	Meter
Gewicht	46 kg
Gewichtseinheit	kg/100 m
CO Fußabdruck (GWP) Cradle-to-Gate	1,026 kg COe / 1 Meter

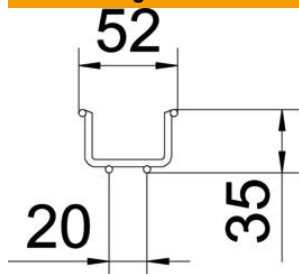
Technisches Datenblatt

Gitterrinne GR-Magic® 35 FT

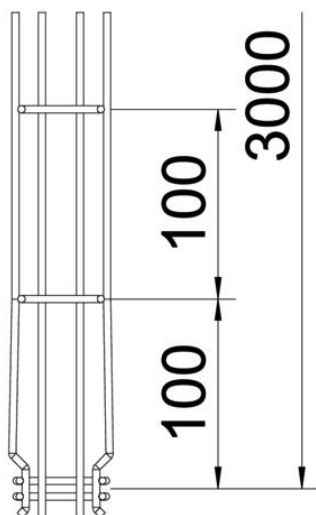
Artikelnummer: 6000069



Abmessungen



Länge	3.000 mm
Breite	50 mm
Breite	1,97 in
Höhe	35 mm
Höhe	1,38 in
Maß B	52 mm

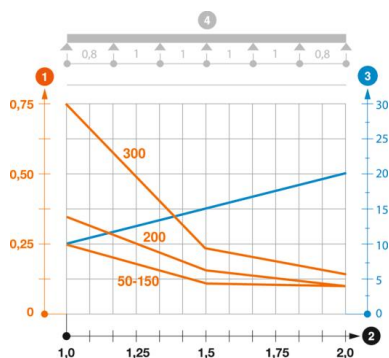


Technische Daten

Ausführung Verbinder	integrierter Verbinder
Befestigungsart Montage-System	Boden Decke Wand
Funktionserhalt	nein
Integrierte Trennwand	ohne
Nutzquerschnitt	17,5 cm ²
Nutzquerschnitt	1750 mm ²
Profilform	U-Form
Rostfreier Stahl, gebeizt	nein
Schraublose Verbinder	ja
Weitspann-Ausführung	nein
Belastungstesttyp nach IEC 61537	Typ II
Art des Verbinders Kabeltragsystem	Klickbefestigung

Belastungen

einsetzbare Stützabstände min.	1 m
einsetzbare Stützabstände max.	2 m
Stützabstand 1,0m	0,25 kN/m
Stützabstand 1,5m	0,11 kN/m
Stützabstand 2,0m	0,1 kN/m



Belastungsdiagramm Gitterrinne GR-Magic Typ GRM 35

- 1 Zulässige Kabelrinnen-/leiterbelastung in kN/m ohne Mannlast
- 2 Stützweite in m
- 3 Holmdurchbiegung in mm bei zulässig kN/m
- 4 Belastungsschema beim Prüfverfahren
- Belastungskurve mit Kabelrinne-/leiterbreite in mm
- Holmdurchbiegungskurve je nach Stützweite