

Hybrid-Motorstarter - ELR H3-IES-SC- 24DC/500AC-0,6 - 2900566

Bitte beachten Sie, dass die hier angegebenen Daten dem Online-Katalog entnommen sind. Die vollständigen Informationen und Daten entnehmen Sie bitte der Anwenderdokumentation. Es gelten die Allgemeinen Nutzungsbedingungen für Internet-Downloads.
(<http://phoenixcontact.de/download>)




Hybrid-Motorstarter zum Starten von 3~ AC-Motoren bis 500 V AC und 0,6 A Ausgangsstrom, mit 24 V DC Steuerspannung, einstellbarer Überlastabschaltung, Not-Halt Funktion bis SIL 3 / PL e und Schraubanschluss.

Artikeleigenschaften

- 22,5 mm breit
- Sicherheitslevel gemäß IEC 61508-1: SIL 3, ISO 13849: PL e
- Verdrahtungersparnis
- Hohe Lebensdauer
- Platzersparnis
- 3-phasige Schleifenbrücken
- Einstellbarer Strom für Bimetalfunktion
- Verschleißarmes Schalten



Kaufmännische Daten

Verpackungseinheit	1 STK
GTIN	 4 046356 526128
GTIN	4046356526128
Gewicht pro Stück (exklusive Verpackung)	289,000 g
Gewicht pro Stück (inklusive Verpackung)	293,600 g
Zolltarifnummer	85371098
Herkunftsland	Deutschland
Verkaufsschlüssel	G1 - Relais

Technische Daten

Geräteversorgung

Bemessungssteuerstromkreisspeisespannung U_S	24 V DC
Speisespannungsbereich	19,2 V DC ... 30 V DC
Bemessungssteuerstrom I_S	40 mA

Hybrid-Motorstarter - ELR H3-IES-SC- 24DC/500AC-0,6 - 2900566

Technische Daten

Geräteversorgung

Schutzbenennung	Überspannungsschutz
	Verpolschutz

Eingangsdaten

Benennung Eingang	Steuereingang
Bemessungsbetätigungsspannung U_c	24 V DC
Betätigungsspannungsbereich	19,2 V DC ... 30 V DC
Bemessungsbetätigungsstrom I_c	5 mA (Eingangstyp 1)
Schaltswelle	9,6 V ("0"-Signal)
	19,2 V ("1"-Signal)
Schaltpegel	< 5 V DC (für NOT-HALT)
Ausschaltzeit typisch	< 30 ms
Schutzbenennung	Verpolschutz

Ausgangsdaten Lastausgang

Benennung Ausgang	AC-Ausgang
Bemessungsbetriebsspannung U_e	500 V AC
Betriebsspannungsbereich	42 V AC ... 550 V AC
Bemessungsbetriebsstrom I_e	0,6 A (AC-51)
	0,6 A (AC-53a)
Netzfrequenz	50/60 Hz
Laststrombereich	75 mA ... 600 mA (siehe Derating)
Auslösekennlinie nach IEC 60947-4-2	Class 10A
Abkühlzeit	20 min. (für Auto-Reset)
Leckstrom	0 mA
Schutzbenennung	Überspannungsschutz

Ausgangsdaten Rückmeldeausgang

Benennung Ausgang	Rückmeldeausgang
Hinweis	Rückmeldung: Potenzialfreier Wechsler-Kontakt, Signalkontakt
Kontaktausführung	1 Wechsler
Schaltvermögen nach IEC 60947-5-1	3 A (230 V, AC15)
	2 A (24 V, DC13)

Allgemein

Schaltfrequenz	≤ 2 Hz (lastabhängig)
Einbaulage	senkrecht (Tragschiene waagrecht, Motorabgang unten)
Montageart	Tragschienenmontage
Montagehinweis	anreihbar, Abstand siehe Derating
Betriebsart	100 % ED
Verlustleistung maximal	2,5 W
Verlustleistung minimal	0,88 W
Betriebsspannungsanzeige	LED grün

Hybrid-Motorstarter - ELR H3-IES-SC- 24DC/500AC-0,6 - 2900566

Technische Daten

Allgemein

Statusanzeige	LED gelb
Fehleranzeige	LED rot

Anschlussdaten Eingangsseite

Benennung Anschluss	Steuerkreis
Anschlussart	Schraubanschluss
Abisolierlänge	8 mm
Schraubengewinde	M3
Leiterquerschnitt starr	0,2 mm ² ... 2,5 mm ²
Leiterquerschnitt flexibel	0,2 mm ² ... 2,5 mm ²
Leiterquerschnitt AWG	24 ... 14
Anzugsdrehmoment	0,5 Nm ... 0,6 Nm

Anschlussdaten Ausgangsseite

Benennung Anschluss	Lastkreis
Anschlussart	Schraubanschluss
Abisolierlänge	8 mm
Schraubengewinde	M3
Leiterquerschnitt starr	0,2 mm ² ... 2,5 mm ²
Leiterquerschnitt flexibel	0,2 mm ² ... 2,5 mm ²
Leiterquerschnitt AWG	24 ... 14
Anzugsdrehmoment	0,5 Nm ... 0,6 Nm

Umgebungsbedingungen

Umgebungstemperatur (Betrieb)	-25 °C ... 70 °C (Derating beachten)
Umgebungstemperatur (Lagerung/Transport)	-40 °C ... 80 °C
Schutzart	IP20

Maße

Breite	22,5 mm
Höhe	99 mm
Tiefe	114,5 mm

UL-Daten

SCCR	100 kA (500 V AC (Sicherung 30 A class CC / 30 A class J (High-Fault)))
	5 kA (500 V AC (Sicherung 20 A RK5 (Standard-Fault)))
FLA	0,6 A (500 V AC)
Group installation	20 A (class RK5, SCCR 5kA, #24 - 14 AWG max. solid and stranded)
	30 A (class CC or J, SCCR 100kA, #24 - 14 AWG max, solid and stranded)
Category code	NLDX

Isolationseigenschaften

Bemessungsisolationsspannung	500 V
------------------------------	-------

Hybrid-Motorstarter - ELR H3-IES-SC- 24DC/500AC-0,6 - 2900566

Technische Daten

Isolationseigenschaften

Bemessungsstoßspannung	6 kV
Überspannungskategorie	III
Verschmutzungsgrad	2
Benennung	Isolationseigenschaften zwischen Steuereingangs-, Steuerspeisespannung und Hilfsstromkreis zu Hauptstromkreis
Isolierung	Sichere Trennung (IEC 60947-1/EN 50178) bei Betriebsspannung ≤ 300 V AC
	Basisisolierung (IEC 60947-1) bei Betriebsspannung 300 ... 500 V AC
	Sichere Trennung (EN 50178) bei Betriebsspannung 300...500 V AC
Benennung	Isolationseigenschaften zwischen Steuereingangs- und Steuspeisespannung zu Hilfsstromkreis
Isolierung	Sichere Trennung (IEC 60947-1) bei Hilfsstromkreis ≤ 300 V AC
	Sichere Trennung (EN 50178) bei Hilfsstromkreis ≤ 300 V AC

Normen und Bestimmungen

Benennung	Normen / Bestimmungen
Normen/Bestimmungen	IEC 60947-1
	IEC 60947-4-2
	IEC 61508
	ISO 13849
ATEX	# II (2) G [Ex e] [Ex d] [Ex px]
	# II (2) D [Ex t] [Ex p]
Montagehinweis	anreihbar, Abstand siehe Derating
Einbaulage	senkrecht (Tragschiene waagrecht, Motorabgang unten)

Zulassungen / Konformitäten

Safety Integrity Level nach IEC 61508	≤ 3 (Sicheres Abschalten)
	2 (Motorschutz)
Kategorie nach ISO 13849	≤ 3 (Sicheres Abschalten)
Performance Level nach ISO 13849	$\leq e$ (Sicheres Abschalten)
ATEX	# II (2) G [Ex e] [Ex d] [Ex px]
	# II (2) D [Ex t] [Ex p]
EU-Baumusterprüfbescheinigung	PTB 07 ATEX 3145
UL-Zertifikat	NLDX.E228652

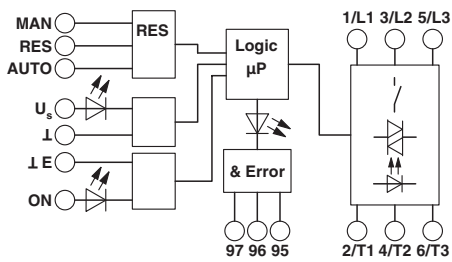
Environmental Product Compliance

China RoHS	Zeitraum für bestimmungsgemäße Verwendung (EFUP): 50 Jahre
	Informationen über gefährliche Substanzen finden Sie in der Herstellererklärung unter dem Reiter "Downloads"

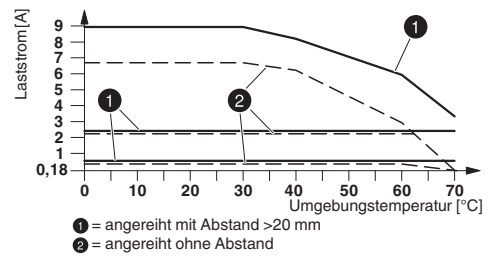
Zeichnungen

Hybrid-Motorstarter - ELR H3-IES-SC- 24DC/500AC-0,6 - 2900566

Blockschaltbild

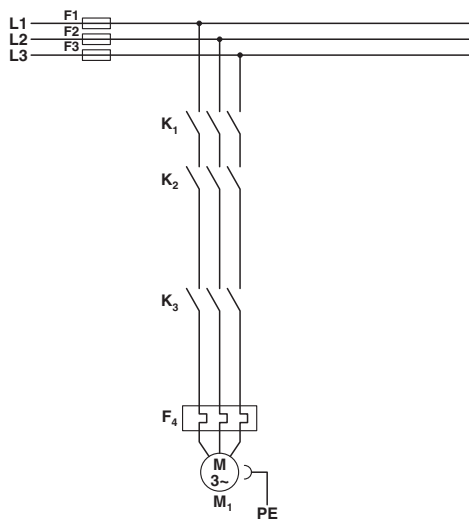


Diagramm



Derating-Diagramm

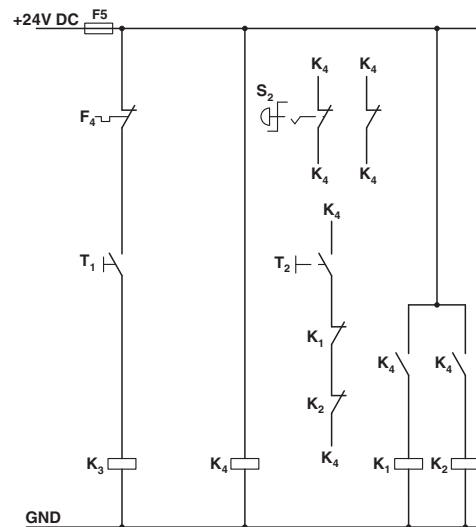
Schaltplan



Konventioneller Aufbau
Hauptstrompfad Schütz nach Kategorie 3

K1 + K2 = NOT-HALT-Schütz
K3 = Rechts-Schütz
F4 = Motorschutzrelais

Schaltplan

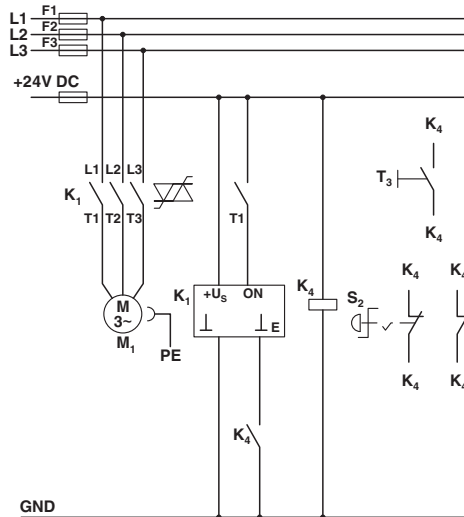


Konventioneller Aufbau
Steuerstrompfad Schütz nach Kategorie 3

K1 + K2 = NOT-HALT-Schütz
K3 = Rechts-Schütz
K4 = PSR SCP-24DC.../Safety-Relais
T1 = Rechts, T2 = Reset
S2 = NOT-HALT
F4 = Motorschutzrelais

Hybrid-Motorstarter - ELR H3-IES-SC- 24DC/500AC-0,6 - 2900566

Schaltplan



Aufbau mit CONTACTRON

Haupt- und Steuerstrompfad Hybrid Motorstarter '3 in 1' nach Kategorie 3

K1 = Hybrid Motorstarter '3 in 1'

K4 = PSR SCP-24DC.../Safety-Relais

T1 = Rechts, T3 = Reset

S2 = NOT-HALT

Klassifikationen

eCl@ss

eCl@ss 5.0	27024002
eCl@ss 5.1	27024002
eCl@ss 6.0	27024002
eCl@ss 7.0	27024002
eCl@ss 8.0	27024002
eCl@ss 9.0	27024002

ETIM

ETIM 2.0	EC001037
ETIM 3.0	EC001037
ETIM 4.0	EC001037
ETIM 5.0	EC001037
ETIM 6.0	EC001037

UNSPSC

UNSPSC 6.01	30211915
UNSPSC 7.0901	39121514
UNSPSC 11	39121514
UNSPSC 12.01	39121514

Hybrid-Motorstarter - ELR H3-IES-SC- 24DC/500AC-0,6 - 2900566

Klassifikationen

UNSPSC

UNSPSC 13.2	25173902
-------------	----------

Approbationen

Approbationen

Approbationen

UL Listed / cUL Listed / IECCEB Scheme / GL / GL-SW / UL Listed / cUL Listed / EAC / CCC-s / cULus Listed / GL

Ex Approbationen

ATEX

Approbationsdetails

UL Listed		http://database.ul.com/cgi-bin/XYV/template/LISEXT/1FRAME/index.htm	FILE E 228652
-----------	--	---	---------------

cUL Listed		http://database.ul.com/cgi-bin/XYV/template/LISEXT/1FRAME/index.htm	FILE E 323771
------------	--	---	---------------

IECEE CB Scheme		http://www.iecee.org/	DE1-55728
-----------------	--	---	-----------

GL		http://exchange.dnv.com/tari/	54757-08 HH
----	--	---	-------------

GL-SW			54757-08 HH
-------	--	--	-------------

UL Listed		http://database.ul.com/cgi-bin/XYV/template/LISEXT/1FRAME/index.htm	FILE E 323771
-----------	--	---	---------------

cUL Listed		http://database.ul.com/cgi-bin/XYV/template/LISEXT/1FRAME/index.htm	FILE E 228652
------------	--	---	---------------

Hybrid-Motorstarter - ELR H3-IES-SC- 24DC/500AC-0,6 - 2900566

Approbationen

EAC		RU C- DE.A*30.B.01082
-----	--	--------------------------

CCC-s	http://www.china-certification.com	2016010304871315
-------	---	------------------

cULus Listed		
--------------	--	--

GL	http://www.gl-group.com/newbuilding/approvals/index.html	
----	---	--

Zubehör

Zubehör

Abdeckung

Abdeckhaube - BRIDGE COVER - 2906240



Mit der Abdeckkappe BRIDGE COVER werden bei der CONTACTRON Brücke nicht benutzte Stecker, für mögliche Anlagenerweiterung, abgedeckt. Die Abdeckung ist für die Schraub- und die Push-in-Ausführung der Brücke verwendbar.

Brücke

Brücke - BRIDGE- 4-3M - 2901659



Schleifenbrücke 3-phasig für 4 Module der CONTACTRON-Familie mit Schraubanschluss und 22,5 mm Gehäusebreite, Anschlussleitung: 3 m, mit beiliegenden Aderendhülsen.

Gerätemarker unbeschriftet

Kunststoffschild - US-EMLP (15X5) - 0828790



Kunststoffschild, Karte, weiß, unbeschriftet, beschriftbar mit: THERMOMARK PRIME, THERMOMARK CARD, Montageart: kleben, Schriftfeldgröße: 15 x 5 mm

Hybrid-Motorstarter - ELR H3-IES-SC- 24DC/500AC-0,6 - 2900566

Zubehör

Kunststoffschild - UC-EMLP (15X5) - 0819301



Kunststoffschild, Matte, weiß, unbeschriftet, beschriftbar mit: BLUEMARK CLED, BLUEMARK LED, CMS-P1-PLOTTER, PLOTMARK, Montageart: kleben, Schriftfeldgröße: 15 x 5 mm

Schleifenbrücke

Brücke - BRIDGE- 2 - 2900746



Schleifenbrücke 3-phasig für 2 Module der CONTACTRON-Familie mit Schraubanschluss und 22,5 mm Gehäusebreite, Anschlussleitung: 0,3 m, mit Aderendhülsen.

Brücke - BRIDGE- 3 - 2900747



Schleifenbrücke 3-phasig für 3 Module der CONTACTRON-Familie mit Schraubanschluss und 22,5 mm Gehäusebreite, Anschlussleitung: 0,3 m, mit Aderendhülsen.

Brücke - BRIDGE- 4 - 2900748



Schleifenbrücke 3-phasig für 4 Module der CONTACTRON-Familie mit Schraubanschluss und 22,5 mm Gehäusebreite, Anschlussleitung: 0,3 m, mit Aderendhülsen.

Brücke - BRIDGE- 5 - 2900749



Schleifenbrücke 3-phasig für 5 Module der CONTACTRON-Familie mit Schraubanschluss und 22,5 mm Gehäusebreite, Anschlussleitung: 0,3 m, mit Aderendhülsen.

Hybrid-Motorstarter - ELR H3-IES-SC- 24DC/500AC-0,6 - 2900566

Zubehör

Brücke - BRIDGE- 6 - 2900750



Schleifenbrücke 3-phasig für 6 Module der CONTACTRON-Familie mit Schraubanschluss und 22,5 mm Gehäusebreite, Anschlussleitung: 0,3 m, mit Aderendhülsen.

Brücke - BRIDGE- 7 - 2900751



Schleifenbrücke 3-phasig für 7 Module der CONTACTRON-Familie mit Schraubanschluss und 22,5 mm Gehäusebreite, Anschlussleitung: 0,3 m, mit Aderendhülsen.

Brücke - BRIDGE- 8 - 2900752



Schleifenbrücke 3-phasig für 8 Module der CONTACTRON-Familie mit Schraubanschluss und 22,5 mm Gehäusebreite, Anschlussleitung: 0,3 m, mit Aderendhülsen.

Brücke - BRIDGE- 9 - 2900753



Schleifenbrücke 3-phasig für 9 Module der CONTACTRON-Familie mit Schraubanschluss und 22,5 mm Gehäusebreite, Anschlussleitung: 0,3 m, mit Aderendhülsen.

Brücke - BRIDGE-10 - 2900754



Schleifenbrücke 3-phasig für 10 Module der CONTACTRON-Familie mit Schraubanschluss und 22,5 mm Gehäusebreite, Anschlussleitung: 0,3 m, mit Aderendhülsen.

Hybrid-Motorstarter - ELR H3-IES-SC- 24DC/500AC-0,6 - 2900566

Zubehör

Brücke - BRIDGE- 2-3M - 2901543



Schleifenbrücke 3-phasig für 2 Module der CONTACTRON-Familie mit Schraubanschluss und 22,5 mm Gehäusebreite, Anschlussleitung: 3 m, mit beiliegenden Aderendhülsen.

Brücke - BRIDGE- 3-3M - 2901656



Schleifenbrücke 3-phasig für 3 Module der CONTACTRON-Familie mit Schraubanschluss und 22,5 mm Gehäusebreite, Anschlussleitung: 3 m, mit beiliegenden Aderendhülsen.

Brücke - BRIDGE- 5-3M - 2901545



Schleifenbrücke 3-phasig für 5 Module der CONTACTRON-Familie mit Schraubanschluss und 22,5 mm Gehäusebreite, Anschlussleitung: 3 m, mit beiliegenden Aderendhülsen.

Brücke - BRIDGE- 6-3M - 2901697



Schleifenbrücke 3-phasig für 6 Module der CONTACTRON-Familie mit Schraubanschluss und 22,5 mm Gehäusebreite, Anschlussleitung: 3 m, mit beiliegenden Aderendhülsen.

Brücke - BRIDGE- 7-3M - 2901698



Schleifenbrücke 3-phasig für 7 Module der CONTACTRON-Familie mit Schraubanschluss und 22,5 mm Gehäusebreite, Anschlussleitung: 3 m, mit beiliegenden Aderendhülsen.

Hybrid-Motorstarter - ELR H3-IES-SC- 24DC/500AC-0,6 - 2900566

Zubehör

Brücke - BRIDGE- 8-3M - 2901700



Schleifenbrücke 3-phasig für 8 Module der CONTACTRON-Familie mit Schraubanschluss und 22,5 mm Gehäusebreite, Anschlussleitung: 3 m, mit beiliegenden Aderendhülsen.

Brücke - BRIDGE- 9-3M - 2901701



Schleifenbrücke 3-phasig für 9 Module der CONTACTRON-Familie mit Schraubanschluss und 22,5 mm Gehäusebreite, Anschlussleitung: 3 m, mit beiliegenden Aderendhülsen.

Brücke - BRIDGE-10-3M - 2901702



Schleifenbrücke 3-phasig für 10 Module der CONTACTRON-Familie mit Schraubanschluss und 22,5 mm Gehäusebreite, Anschlussleitung: 3 m, mit beiliegenden Aderendhülsen.

Brücke - BRIDGE- 2-1M - 2901542



3-phasige Schleifenbrücke für 2 Module der CONTACTRON-Familie mit Schraubanschluss und 22,5 mm Gehäusebreite, 1 m langer Anschlussleitung ohne Aderendhülsen.

Brücke - BRIDGE- 3-1M - 2901655



3-phasige Schleifenbrücke für 3 Module der CONTACTRON-Familie mit Schraubanschluss und 22,5 mm Gehäusebreite, 1 m langer Anschlussleitung ohne Aderendhülsen.

Hybrid-Motorstarter - ELR H3-IES-SC- 24DC/500AC-0,6 - 2900566

Zubehör

Brücke - BRIDGE- 4-1M - 2901658



3-phasige Schleifenbrücke für 4 Module der CONTACTRON-Familie mit Schraubanschluss und 22,5 mm Gehäusebreite, 1 m langer Anschlussleitung ohne Aderendhülsen.

Brücke - BRIDGE- 5-1M - 2901544



3-phasige Schleifenbrücke für 5 Module der CONTACTRON-Familie mit Schraubanschluss und 22,5 mm Gehäusebreite, 1 m langer Anschlussleitung ohne Aderendhülsen.

Brücke - BRIDGE- 6-1M - 2901649



3-phasige Schleifenbrücke für 6 Module der CONTACTRON-Familie mit 1 m langer Anschlussleitung ohne Aderendhülsen, 22,5 mm Gehäusebreite.
