

Hybrid-Motorstarter - ELR H3-IES-SC- 24DC/500AC-9 - 2900569

Bitte beachten Sie, dass die hier angegebenen Daten dem Online-Katalog entnommen sind. Die vollständigen Informationen und Daten entnehmen Sie bitte der Anwenderdokumentation. Es gelten die Allgemeinen Nutzungsbedingungen für Internet-Downloads.
(<http://phoenixcontact.de/download>)




Hybrid-Motorstarter zum Starten von 3~ AC-Motoren bis 500 V AC und 9 A Ausgangsstrom, mit 24 V DC Steuerspannung, einstellbarer Überlastabschaltung, Not-Halt Funktion bis SIL 3 / PL e und Schraubanschluss.

Artikeleigenschaften

- 22,5 mm breit
- Verdrahtungersparnis
- Hohe Lebensdauer
- Platzersparnis
- 3-phasige Schleifenbrücken
- Einstellbarer Strom für Bimetallfunktion
- Verschleißarmes Schalten



Kaufmännische Daten

| | |
|--|---|
| Verpackungseinheit | 1 STK |
| GTIN |  4 046356 526159 |
| GTIN | 4046356526159 |
| Gewicht pro Stück (exklusive Verpackung) | 217,180 g |
| Gewicht pro Stück (inklusive Verpackung) | 303,800 g |
| Zolltarifnummer | 85371098 |
| Herkunftsland | Deutschland |
| Verkaufsschlüssel | G1 - Relais |

Technische Daten

Geräteversorgung

| | |
|--|-----------------------|
| Bemessungssteuerstromkreisspeisespannung U_s | 24 V DC |
| Speisespannungsbereich | 19,2 V DC ... 30 V DC |
| Bemessungssteuerspeisestrom I_s | 40 mA |
| Schutzbenennung | Überspannungsschutz |

Hybrid-Motorstarter - ELR H3-IES-SC- 24DC/500AC-9 - 2900569

Technische Daten

Geräteversorgung

| | |
|--|--------------|
| | Verpolschutz |
|--|--------------|

Eingangsdaten

| | |
|-------------------------------------|-------------------------|
| Benennung Eingang | Steuereingang |
| Bemessungsbetätigungsspannung U_c | 24 V DC |
| Betätigungsspannungsbereich | 19,2 V DC ... 30 V DC |
| Bemessungsbetätigungsstrom I_c | 5 mA (Eingangstyp 1) |
| Schaltswelle | 9,6 V ("0"-Signal) |
| | 19,2 V ("1"-Signal) |
| Schaltpegel | < 5 V DC (für NOT-HALT) |
| Ausschaltzeit typisch | < 30 ms |
| Schutzbenennung | Verpolschutz |

Ausgangsdaten Lastausgang

| | |
|-------------------------------------|--------------------------------|
| Benennung Ausgang | AC-Ausgang |
| Bemessungsbetriebsspannung U_e | 500 V AC |
| Betriebsspannungsbereich | 42 V AC ... 550 V AC |
| Bemessungsbetriebsstrom I_e | 9 A (AC-51) |
| | 6,5 A (AC-53a) |
| Netzfrequenz | 50/60 Hz |
| Laststrombereich | 1,5 A ... 9 A (siehe Derating) |
| Auslösekennlinie nach IEC 60947-4-2 | Class 10A |
| Abkühlzeit | 20 min. (für Auto-Reset) |
| Leckstrom | 0 mA |
| Schutzbenennung | Überspannungsschutz |

Ausgangsdaten Rückmeldeausgang

| | |
|-----------------------------------|--|
| Benennung Ausgang | Rückmeldeausgang |
| Hinweis | Rückmeldung: Potenzialfreier Wechsler-Kontakt, Signalkontakt |
| Kontaktausführung | 1 Wechsler |
| Schaltvermögen nach IEC 60947-5-1 | 3 A (230 V, AC15) |
| | 2 A (24 V, DC13) |

Schnellabschaltung

| | |
|------------------|--------|
| Ansprechschwelle | > 45 A |
| Ansprechzeit | < 2 s |

Allgemein

| | |
|----------------|--|
| Schaltfrequenz | ≤ 2 Hz (lastabhängig) |
| Einbaulage | senkrecht (Tragschiene waagrecht, Motorabgang unten) |
| Montageart | Tragschienenmontage |
| Montagehinweis | anreihbar, Abstand siehe Derating |
| Betriebsart | 100 % ED |

Hybrid-Motorstarter - ELR H3-IES-SC- 24DC/500AC-9 - 2900569

Technische Daten

Allgemein

| | |
|--------------------------|----------|
| Verlustleistung maximal | 7 W |
| Verlustleistung minimal | 0,88 W |
| Betriebsspannungsanzeige | LED grün |
| Statusanzeige | LED gelb |
| Fehleranzeige | LED rot |

Anschlussdaten Eingangsseite

| | |
|----------------------------|---|
| Benennung Anschluss | Steuerkreis |
| Anschlussart | Schraubanschluss |
| Abisolierlänge | 8 mm |
| Schraubengewinde | M3 |
| Leiterquerschnitt starr | 0,2 mm ² ... 2,5 mm ² |
| Leiterquerschnitt flexibel | 0,2 mm ² ... 2,5 mm ² |
| Leiterquerschnitt AWG | 24 ... 14 |
| Anzugsdrehmoment | 0,5 Nm ... 0,6 Nm |

Anschlussdaten Ausgangsseite

| | |
|----------------------------|---|
| Benennung Anschluss | Lastkreis |
| Anschlussart | Schraubanschluss |
| Abisolierlänge | 8 mm |
| Schraubengewinde | M3 |
| Leiterquerschnitt starr | 0,2 mm ² ... 2,5 mm ² |
| Leiterquerschnitt flexibel | 0,2 mm ² ... 2,5 mm ² |
| Leiterquerschnitt AWG | 24 ... 14 |
| Anzugsdrehmoment | 0,5 Nm ... 0,6 Nm |

Umgebungsbedingungen

| | |
|--|--------------------------------------|
| Umgebungstemperatur (Betrieb) | -25 °C ... 70 °C (Derating beachten) |
| Umgebungstemperatur (Lagerung/Transport) | -40 °C ... 80 °C |
| Schutzart | IP20 |

Maße

| | |
|--------|----------|
| Breite | 22,5 mm |
| Höhe | 99 mm |
| Tiefe | 114,5 mm |

UL-Daten

| | |
|--------------------|---|
| SCCR | 100 kA (500 V AC (Sicherung 30 A class CC / 30 A class J (High-Fault))) |
| | 5 kA (500 V AC (Sicherung 20 A RK5 (Standard-Fault))) |
| FLA | 6,5 A (500 V AC) |
| Group installation | 20 A (class RK5, SCCR 5kA, #24 - 14 AWG max. solid and stranded) |
| | 30 A (class CC or J, SCCR 100kA, #24 - 14 AWG max, solid and stranded) |
| Category code | NLDX |

Hybrid-Motorstarter - ELR H3-IES-SC- 24DC/500AC-9 - 2900569

Technische Daten

Isolationseigenschaften

| | |
|------------------------------|---|
| Bemessungsisolationsspannung | 500 V |
| Bemessungsstoßspannung | 6 kV |
| Überspannungskategorie | III |
| Verschmutzungsgrad | 2 |
| Benennung | Isolationseigenschaften zwischen Steuereingangs-, Steuerspeisespannung und Hilfsstromkreis zu Hauptstromkreis |
| Isolierung | Sichere Trennung (IEC 60947-1/EN 50178) bei Betriebsspannung ≤ 300 V AC |
| | Basisisolierung (IEC 60947-1) bei Betriebsspannung 300 ... 500 V AC |
| | Sichere Trennung (EN 50178) bei Betriebsspannung 300...500 V AC |
| Benennung | Isolationseigenschaften zwischen Steuereingangs- und Steuspeisespannung zu Hilfsstromkreis |
| Isolierung | Sichere Trennung (IEC 60947-1) bei Hilfsstromkreis ≤ 300 V AC |
| | Sichere Trennung (EN 50178) bei Hilfsstromkreis ≤ 300 V AC |

Normen und Bestimmungen

| | |
|---------------------|--|
| Benennung | Normen / Bestimmungen |
| Normen/Bestimmungen | IEC 60947-1 |
| | IEC 60947-4-2 |
| | IEC 61508 |
| | ISO 13849 |
| ATEX | # II (2) G [Ex e] [Ex d] [Ex px] |
| | # II (2) D [Ex t] [Ex p] |
| Montagehinweis | anreihbar, Abstand siehe Derating |
| Einbaulage | senkrecht (Tragschiene waagrecht, Motorabgang unten) |

Zulassungen / Konformitäten

| | |
|---------------------------------------|----------------------------------|
| Safety Integrity Level nach IEC 61508 | ≤ 3 (Sicheres Abschalten) |
| | 2 (Motorschutz) |
| Kategorie nach ISO 13849 | ≤ 3 (Sicheres Abschalten) |
| Performance Level nach ISO 13849 | $\leq e$ (Sicheres Abschalten) |
| ATEX | # II (2) G [Ex e] [Ex d] [Ex px] |
| | # II (2) D [Ex t] [Ex p] |
| EU-Baumusterprüfbescheinigung | PTB 07 ATEX 3145 |
| UL-Zertifikat | NLDX.E228652 |

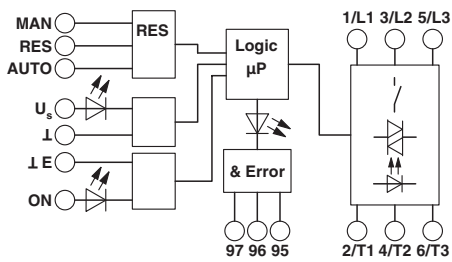
Environmental Product Compliance

| | |
|------------|--|
| China RoHS | Zeitraum für bestimmungsgemäße Verwendung (EFUP): 50 Jahre |
| | Informationen über gefährliche Substanzen finden Sie in der Herstellererklärung unter dem Reiter "Downloads" |

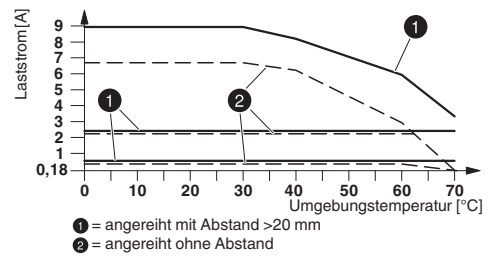
Zeichnungen

Hybrid-Motorstarter - ELR H3-IES-SC- 24DC/500AC-9 - 2900569

Blockschaltbild

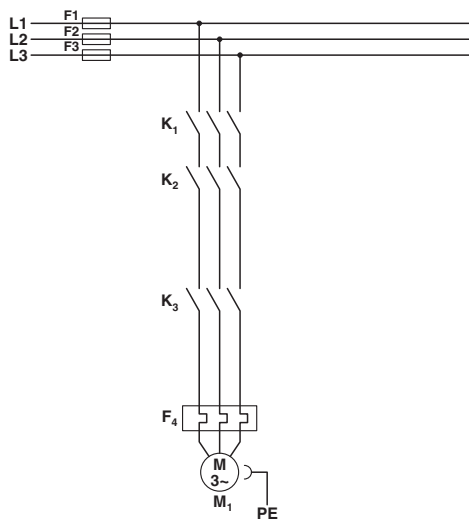


Diagramm



Derating-Diagramm

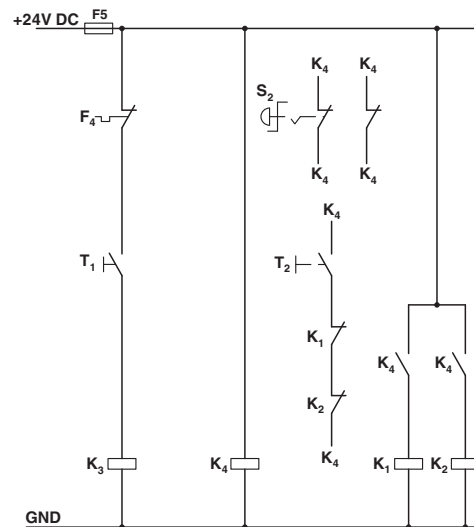
Schaltplan



Konventioneller Aufbau
Hauptstrompfad Schütz nach Kategorie 3

K1 + K2 = NOT-HALT-Schütz
K3 = Rechts-Schütz
F4 = Motorschutzrelais

Schaltplan

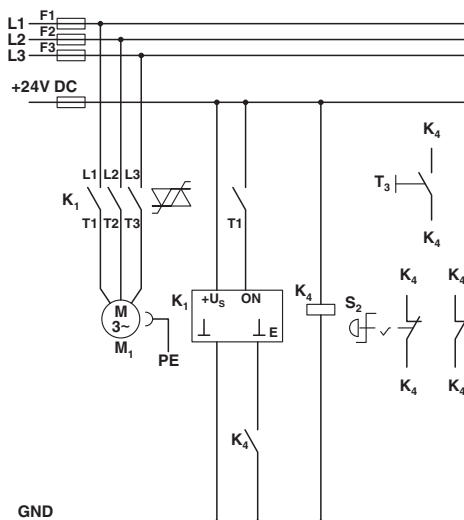


Konventioneller Aufbau
Steuerstrompfad Schütz nach Kategorie 3

K1 + K2 = NOT-HALT-Schütz
K3 = Rechts-Schütz
K4 = PSR SCP-24DC.../Safety-Relais
T1 = Rechts, T2 = Reset
S2 = NOT-HALT
F4 = Motorschutzrelais

Hybrid-Motorstarter - ELR H3-IES-SC- 24DC/500AC-9 - 2900569

Schaltplan



Aufbau mit CONTACTRON

Haupt- und Steuerstrompfad Hybrid Motorstarter '3 in 1' nach Kategorie 3

K1 = Hybrid Motorstarter '3 in 1'

K4 = PSR SCP-24DC.../Safety-Relais

T1 = Rechts, T3 = Reset

S2 = NOT-HALT

Klassifikationen

eCl@ss

| | |
|------------|----------|
| eCl@ss 5.0 | 27024002 |
| eCl@ss 5.1 | 27024002 |
| eCl@ss 6.0 | 27024002 |
| eCl@ss 7.0 | 27024002 |
| eCl@ss 8.0 | 27024002 |
| eCl@ss 9.0 | 27024002 |

ETIM

| | |
|----------|----------|
| ETIM 2.0 | EC001037 |
| ETIM 3.0 | EC001037 |
| ETIM 4.0 | EC001037 |
| ETIM 5.0 | EC001037 |
| ETIM 6.0 | EC001037 |

UNSPSC

| | |
|---------------|----------|
| UNSPSC 6.01 | 30211915 |
| UNSPSC 7.0901 | 39121514 |
| UNSPSC 11 | 39121514 |
| UNSPSC 12.01 | 39121514 |

Hybrid-Motorstarter - ELR H3-IES-SC- 24DC/500AC-9 - 2900569

Klassifikationen

UNSPSC

| | |
|-------------|----------|
| UNSPSC 13.2 | 25173902 |
|-------------|----------|

Approbationen

Approbationen

Approbationen

UL Listed / cUL Listed / IECCEB Scheme / GL / GL-SW / UL Listed / cUL Listed / EAC / EAC / CCC-s / cULus Listed / GL

Ex Approbationen

ATEX

Approbationsdetails

| | | | |
|-----------|--|---|---------------|
| UL Listed | | http://database.ul.com/cgi-bin/XYV/template/LISEXT/1FRAME/index.htm | FILE E 323771 |
|-----------|--|---|---------------|

| | | | |
|------------|--|---|---------------|
| cUL Listed | | http://database.ul.com/cgi-bin/XYV/template/LISEXT/1FRAME/index.htm | FILE E 323771 |
|------------|--|---|---------------|

| | | | |
|-----------------|--|---|-----------|
| IECEE CB Scheme | | http://www.iecee.org/ | DE1-55728 |
|-----------------|--|---|-----------|

| | | | |
|----|--|---|-------------|
| GL | | http://exchange.dnv.com/tari/ | 54757-08 HH |
|----|--|---|-------------|

| | | | |
|-------|--|--|-------------|
| GL-SW | | | 54757-08 HH |
|-------|--|--|-------------|

| | | | |
|-----------|--|---|---------------|
| UL Listed | | http://database.ul.com/cgi-bin/XYV/template/LISEXT/1FRAME/index.htm | FILE E 228652 |
|-----------|--|---|---------------|

| | | | |
|------------|--|---|---------------|
| cUL Listed | | http://database.ul.com/cgi-bin/XYV/template/LISEXT/1FRAME/index.htm | FILE E 228652 |
|------------|--|---|---------------|

Hybrid-Motorstarter - ELR H3-IES-SC- 24DC/500AC-9 - 2900569

Approbationen

| | | |
|-----|--|---------------|
| EAC | | EAC-Zulassung |
|-----|--|---------------|

| | | |
|-----|--|--------------------------|
| EAC | | RU C- DE.A*30.B.01082 |
|-----|--|--------------------------|

| | | |
|-------|---|------------------|
| CCC-s | http://www.china-certification.com | 2016010304871315 |
|-------|---|------------------|

| | | |
|--------------|--|--|
| cULus Listed | | |
|--------------|--|--|

| | | |
|----|---|--|
| GL | http://www.gl-group.com/newbuilding/approvals/index.html | |
|----|---|--|

Zubehör

Zubehör

Abdeckung

Abdeckhaube - BRIDGE COVER - 2906240



Mit der Abdeckkappe BRIDGE COVER werden bei der CONTACTRON Brücke nicht benutzte Stecker, für mögliche Anlagenerweiterung, abgedeckt. Die Abdeckung ist für die Schraub- und die Push-in-Ausführung der Brücke verwendbar.

Brücke

Brücke - BRIDGE- 4-3M - 2901659



Schleifenbrücke 3-phasig für 4 Module der CONTACTRON-Familie mit Schraubanschluss und 22,5 mm Gehäusebreite, Anschlussleitung: 3 m, mit beiliegenden Aderendhülsen.

Gerätemarker unbeschriftet

Hybrid-Motorstarter - ELR H3-IES-SC- 24DC/500AC-9 - 2900569

Zubehör

Kunststoffschild - US-EMLP (15X5) - 0828790



Kunststoffschild, Karte, weiß, unbeschriftet, beschriftbar mit: THERMOMARK PRIME, THERMOMARK CARD, Montageart: kleben, Schriftfeldgröße: 15 x 5 mm

Kunststoffschild - UC-EMLP (15X5) - 0819301



Kunststoffschild, Matte, weiß, unbeschriftet, beschriftbar mit: BLUEMARK CLED, BLUEMARK LED, CMS-P1-PLOTTER, PLOTMARK, Montageart: kleben, Schriftfeldgröße: 15 x 5 mm

Schleifenbrücke

Brücke - BRIDGE- 2 - 2900746



Schleifenbrücke 3-phasig für 2 Module der CONTACTRON-Familie mit Schraubanschluss und 22,5 mm Gehäusebreite, Anschlussleitung: 0,3 m, mit Aderendhülsen.

Brücke - BRIDGE- 3 - 2900747



Schleifenbrücke 3-phasig für 3 Module der CONTACTRON-Familie mit Schraubanschluss und 22,5 mm Gehäusebreite, Anschlussleitung: 0,3 m, mit Aderendhülsen.

Brücke - BRIDGE- 4 - 2900748



Schleifenbrücke 3-phasig für 4 Module der CONTACTRON-Familie mit Schraubanschluss und 22,5 mm Gehäusebreite, Anschlussleitung: 0,3 m, mit Aderendhülsen.

Hybrid-Motorstarter - ELR H3-IES-SC- 24DC/500AC-9 - 2900569

Zubehör

Brücke - BRIDGE- 5 - 2900749



Schleifenbrücke 3-phasig für 5 Module der CONTACTRON-Familie mit Schraubanschluss und 22,5 mm Gehäusebreite, Anschlussleitung: 0,3 m, mit Aderendhülsen.

Brücke - BRIDGE- 6 - 2900750



Schleifenbrücke 3-phasig für 6 Module der CONTACTRON-Familie mit Schraubanschluss und 22,5 mm Gehäusebreite, Anschlussleitung: 0,3 m, mit Aderendhülsen.

Brücke - BRIDGE- 7 - 2900751



Schleifenbrücke 3-phasig für 7 Module der CONTACTRON-Familie mit Schraubanschluss und 22,5 mm Gehäusebreite, Anschlussleitung: 0,3 m, mit Aderendhülsen.

Brücke - BRIDGE- 8 - 2900752



Schleifenbrücke 3-phasig für 8 Module der CONTACTRON-Familie mit Schraubanschluss und 22,5 mm Gehäusebreite, Anschlussleitung: 0,3 m, mit Aderendhülsen.

Brücke - BRIDGE- 9 - 2900753



Schleifenbrücke 3-phasig für 9 Module der CONTACTRON-Familie mit Schraubanschluss und 22,5 mm Gehäusebreite, Anschlussleitung: 0,3 m, mit Aderendhülsen.

Hybrid-Motorstarter - ELR H3-IES-SC- 24DC/500AC-9 - 2900569

Zubehör

Brücke - BRIDGE-10 - 2900754



Schleifenbrücke 3-phasig für 10 Module der CONTACTRON-Familie mit Schraubanschluss und 22,5 mm Gehäusebreite, Anschlussleitung: 0,3 m, mit Aderendhülsen.

Brücke - BRIDGE- 2-3M - 2901543



Schleifenbrücke 3-phasig für 2 Module der CONTACTRON-Familie mit Schraubanschluss und 22,5 mm Gehäusebreite, Anschlussleitung: 3 m, mit beiliegenden Aderendhülsen.

Brücke - BRIDGE- 3-3M - 2901656



Schleifenbrücke 3-phasig für 3 Module der CONTACTRON-Familie mit Schraubanschluss und 22,5 mm Gehäusebreite, Anschlussleitung: 3 m, mit beiliegenden Aderendhülsen.

Brücke - BRIDGE- 5-3M - 2901545



Schleifenbrücke 3-phasig für 5 Module der CONTACTRON-Familie mit Schraubanschluss und 22,5 mm Gehäusebreite, Anschlussleitung: 3 m, mit beiliegenden Aderendhülsen.

Brücke - BRIDGE- 6-3M - 2901697



Schleifenbrücke 3-phasig für 6 Module der CONTACTRON-Familie mit Schraubanschluss und 22,5 mm Gehäusebreite, Anschlussleitung: 3 m, mit beiliegenden Aderendhülsen.

Hybrid-Motorstarter - ELR H3-IES-SC- 24DC/500AC-9 - 2900569

Zubehör

Brücke - BRIDGE- 7-3M - 2901698



Schleifenbrücke 3-phasig für 7 Module der CONTACTRON-Familie mit Schraubanschluss und 22,5 mm Gehäusebreite, Anschlussleitung: 3 m, mit beiliegenden Aderendhülsen.

Brücke - BRIDGE- 8-3M - 2901700



Schleifenbrücke 3-phasig für 8 Module der CONTACTRON-Familie mit Schraubanschluss und 22,5 mm Gehäusebreite, Anschlussleitung: 3 m, mit beiliegenden Aderendhülsen.

Brücke - BRIDGE- 9-3M - 2901701



Schleifenbrücke 3-phasig für 9 Module der CONTACTRON-Familie mit Schraubanschluss und 22,5 mm Gehäusebreite, Anschlussleitung: 3 m, mit beiliegenden Aderendhülsen.

Brücke - BRIDGE-10-3M - 2901702



Schleifenbrücke 3-phasig für 10 Module der CONTACTRON-Familie mit Schraubanschluss und 22,5 mm Gehäusebreite, Anschlussleitung: 3 m, mit beiliegenden Aderendhülsen.

Brücke - BRIDGE- 2-1M - 2901542



3-phasige Schleifenbrücke für 2 Module der CONTACTRON-Familie mit Schraubanschluss und 22,5 mm Gehäusebreite, 1 m langer Anschlussleitung ohne Aderendhülsen.

Hybrid-Motorstarter - ELR H3-IES-SC- 24DC/500AC-9 - 2900569

Zubehör

Brücke - BRIDGE- 3-1M - 2901655



3-phasige Schleifenbrücke für 3 Module der CONTACTRON-Familie mit Schraubanschluss und 22,5 mm Gehäusebreite, 1 m langer Anschlussleitung ohne Aderendhülsen.

Brücke - BRIDGE- 4-1M - 2901658



3-phasige Schleifenbrücke für 4 Module der CONTACTRON-Familie mit Schraubanschluss und 22,5 mm Gehäusebreite, 1 m langer Anschlussleitung ohne Aderendhülsen.

Brücke - BRIDGE- 5-1M - 2901544



3-phasige Schleifenbrücke für 5 Module der CONTACTRON-Familie mit Schraubanschluss und 22,5 mm Gehäusebreite, 1 m langer Anschlussleitung ohne Aderendhülsen.

Brücke - BRIDGE- 6-1M - 2901649



3-phasige Schleifenbrücke für 6 Module der CONTACTRON-Familie mit 1 m langer Anschlussleitung ohne Aderendhülsen, 22,5 mm Gehäusebreite.