

# Datenblatt

## C6<sub>A</sub>modul K 90° Buchse - Keystone

Seite 1/10

Art.-Nr.  
130B23-E

EAN 4250184133469

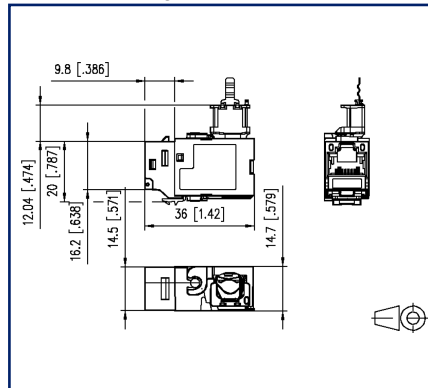
05.08.2025

Version: AZ

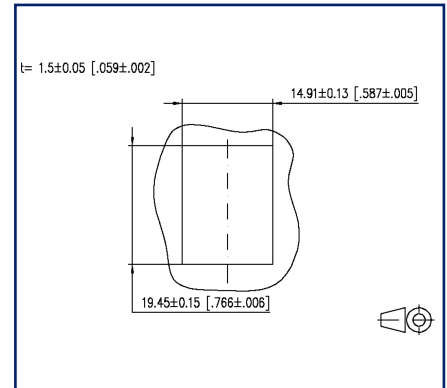
### Abbildungen



Maßzeichnung



Einbauausschnitt



Vergrößerte Zeichnungen am Dokumentende

### Produktbeschreibung

- modulare Cat.6<sub>A</sub> Anschlusseinheit RJ45
- Einbauform: Keystone, Kabelzuführung 90°
- robustes, einteiliges und wieder verwendbares Modulgehäuse aus Zinkdruckguss, veredelt
- Montage ohne Spezialwerkzeug, Zugentlastung per Rastclip direkt am Ladestück
- Spezialwerkzeug-freie Migration auf 25G-Systeme
- montagefreundlicher Anschluss von Datenleitungen AWG 26/1 - 22/1 (eindrätig) und AWG 26/7 bis 22/7 (mehrdrätig) an IDC-Schneidklemmen
- intelligentes Kabelmanagement im Ladestück, auch für stark verdrehte Leitungen geeignet
- Kennzeichnung der Adernbelegung T568A und T568B direkt auf dem Ladestück
- GHMT Cat.6<sub>A</sub> re-embedded PVP zertifiziert
- Cat.6<sub>A</sub> Komponentenprüfung nach ISO/IEC 11801, DIN EN 50173-1, ANSI/TIA-568.2-D und IEC 60603-7-51, GHMT zertifiziert
- Einhaltung der Klasse E<sub>A</sub> bis 500 MHz nach ISO/IEC 11801, DIN EN 50173-1
- getestet: Komponente bis 600 MHz, Link bis 800 MHz



**Datenblatt**  
**C6<sub>A</sub>modul K 90° Buchse - Keystone**

Seite 2/10

Art.-Nr.  
**130B23-E**  
**EAN 4250184133469**  
 05.08.2025  
 Version: AZ

**Technische Daten**

**Allgemeine Daten**

|                                        |                                   |
|----------------------------------------|-----------------------------------|
| Einsatzgebiete                         | Bürobereiche                      |
| Mechanische Bewertung nach MICE        | M1                                |
| Ingress Bewertung nach MICE            | I1                                |
| Climatic Bewertung nach MICE           | C1                                |
| Elektromagnetische Bewertung nach MICE | E2                                |
| Bauart                                 | Buchse                            |
| Schirmung                              | geschirmt                         |
| Übertragungstechnik                    | Kupfer                            |
| Beschaltung                            | T568A, T568B                      |
| Farbe                                  | metallisch                        |
| Abmessungen                            |                                   |
| Abmessung (L x B x H)                  | 36 mm x 14,7 mm x 32,04 mm        |
| Abmessung (L x B x H)                  | 1,417 in. x 0,579 in. x 1,261 in. |
| Modularität                            | ja                                |
| Feldkonfektionierbarkeit               | ja                                |
| Beschriftungsmöglichkeit               | auf Gehäuse                       |
| Kennzeichnungsmöglichkeit              | per Rastclip                      |

**Übertragungstechnische Eigenschaften**

|                                         |                |
|-----------------------------------------|----------------|
| Kategorie (ISO)                         | 6 <sub>A</sub> |
| Klasse (ISO/IEC)                        | E <sub>A</sub> |
| Kategorie (TIA)                         | 6A             |
| Remote Powering                         | ja             |
| PoE                                     | IEEE 802.3af   |
| PoE plus                                | IEEE 802.3at   |
| UPoE                                    | ja             |
| 4PPoE                                   | IEEE 802.3bt   |
| HDBaseT                                 | ja             |
| Übertragungsgeschwindigkeit bis 10 GBit | IEEE 802.3an   |

# C6<sub>A</sub>modul K 90° Buchse - Keystone

Art.-Nr.  
130B23-E

EAN 4250184133469

05.08.2025

Version: AZ

## Technische Daten

| Anschlüsse/Schnittstellen                     |                                               |
|-----------------------------------------------|-----------------------------------------------|
| Anschluss technik Schnittstelle 1             | IDC-Anschluss                                 |
| Anschluss technik Schnittstelle 2             | RJ45-Buchse                                   |
| Portanzahl Schnittstelle 2                    | 1                                             |
| Portanzahl Schnittstelle 2 bestückt           | 1                                             |
| Anzahl Positionen/Kontakte Schnittstelle 1    | 8                                             |
| Anzahl Positionen/Kontakte Schnittstelle 2    | 8P/8C                                         |
| Anschlusswerte, eindrätzig (min. - max.)      |                                               |
| Leiterquerschnitt, eindrätzig (Kupfer blank)  | AWG 26/1 - AWG 22/1                           |
| Leiterquerschnitt, eindrätzig (Kupfer blank)  | 0,128 mm <sup>2</sup> - 0,324 mm <sup>2</sup> |
| Leiterdurchmesser, eindrätzig (Kupfer blank)  | 0,409 mm - 0,643 mm                           |
| Leiterdurchmesser, eindrätzig (Kupfer blank)  | 0,016 in. - 0,025 in.                         |
| Anschlusswerte, mehrdrätzig (min. - max.)     |                                               |
| Leiterquerschnitt, mehrdrätzig (Kupfer blank) | AWG 26/7 - AWG 22/7                           |
| Leiterquerschnitt, mehrdrätzig (Kupfer blank) | 0,141 mm <sup>2</sup> - 0,355 mm <sup>2</sup> |
| Leiterdurchmesser, mehrdrätzig (Kupfer blank) | 0,483 mm - 0,762 mm                           |
| Leiterdurchmesser, mehrdrätzig (Kupfer blank) | 0,019 in. - 0,03 in.                          |
| Aderdurchmesser (min.-max.)                   |                                               |
| Aderdurchmesser (Leiter mit Isolation)        | 1 mm - 1,6 mm                                 |
| Aderdurchmesser (Leiter mit Isolation)        | 0,039 in. - 0,063 in.                         |
| Kabelmanteldurchmesser (min. - max.)          |                                               |
| Kabelmanteldurchmesser                        | 5,5 mm - 10,00 mm                             |
| Kabelmanteldurchmesser                        | 0,217 in. - 0,394                             |
| Kabel-zu/abgang                               | 90°                                           |

## Elektrische Eigenschaften

|                                              |                    |
|----------------------------------------------|--------------------|
| Strombelastbarkeit                           | max. 1 A bei 60 °C |
| Bemessungsspannung                           | max. 60 V DC       |
| Bemessungsspannung UL                        | max. 56,5 V DC     |
| Kontaktwiderstand                            | max. 20 mOhm       |
| Durchgangswiderstand                         | max. 200 mOhm      |
| Isolationswiderstand                         | min. 500 MOhm      |
| Spannungsfestigkeit Leiter-Leiter (sekundär) | max. 1000 V DC     |



**Datenblatt**  
**C6<sub>A</sub>modul K 90° Buchse - Keystone**

Seite 4/10

Art.-Nr.  
**130B23-E**  
**EAN 4250184133469**  
 05.08.2025  
 Version: AZ

**Technische Daten**

**Mechanische Eigenschaften**

|                                                        |           |
|--------------------------------------------------------|-----------|
| Einbauausschnitt                                       | Keystone  |
| Befestigungsart                                        | rastbar   |
| Steck- und Ziehkraft                                   | max. 30 N |
| Position/Aufnahme Rasthebel in Standard-Einbauposition | unten     |
| Zugentlastung                                          | Rastclip  |

**Werkstoffe und Werkstoffeigenschaften**

|                                |                |
|--------------------------------|----------------|
| Werkstoff - Gehäuse            | GD-Zn          |
| Werkstoff - Kontakt            | Federstahl     |
| Werkstoff - Kontakt Oberfläche | Au (Gold)      |
| Werkstoff - Schirm             | GD-Zn          |
| Werkstoff - Ladestück          | PA 6.6 UL94 V0 |
| Werkstoff - Zugentlastung      | PA 6.6 UL94 V0 |
| Werkstoff - Oberfläche         | Ni (Nickel)    |
| RoHS                           | konform        |

**Umgebungsbedingungen**

|                           |                                                    |
|---------------------------|----------------------------------------------------|
| Rascher Temperaturwechsel | -40°C / -40°F - +70°C / 158°F / 25 cycles t=30 min |
|---------------------------|----------------------------------------------------|

**Zertifizierungen**

|          |                                                                                     |
|----------|-------------------------------------------------------------------------------------|
| GHMT PVP |  |
|----------|-------------------------------------------------------------------------------------|

**Zulassungen**

|                      |                                                                                      |              |
|----------------------|--------------------------------------------------------------------------------------|--------------|
| UL listed (file no.) |  | DUXR.E178484 |
|----------------------|--------------------------------------------------------------------------------------|--------------|

**Datenblatt**  
**C6<sub>A</sub>modul K 90° Buchse - Keystone**

Seite 5/10

Art.-Nr.  
**130B23-E**  
**EAN 4250184133469**  
 05.08.2025  
 Version: AZ

**Technische Daten**

**Normen/Bestimmungen**

|                                                                                              |                                                                  |
|----------------------------------------------------------------------------------------------|------------------------------------------------------------------|
| Universelle Gebäudeverkabelung                                                               |                                                                  |
| Allgemeine Anforderungen                                                                     | ANSI/TIA-568-C                                                   |
| Bürogebäude                                                                                  | ISO/IEC 11801 Ed.2.2: 2011-06   DIN EN 50173-2<br>ANSI/TIA-568-C |
| Wohneinheiten                                                                                | ISO/IEC 15018   DIN EN 50173-4<br>ANSI/TIA-570-B                 |
| Steckverbinder für elektronische Einrichtungen                                               |                                                                  |
| Freie und feste Steckverbinder                                                               | DIN EN 60603-7-51:2011-01                                        |
| Steckverbinder für elektronische Einrichtungen - Mess- und Prüfverfahren                     |                                                                  |
| Prüfnorm für Steckverbinder (Stecken und Ziehen von Steckverbindern unter elektrischer Last) | DIN-EN 60512-99-001, DIN-EN 60512-99-002                         |
| Dauerprüfungen                                                                               | IEC 60512-9-3: 03-2009                                           |
| Störfestigkeit                                                                               |                                                                  |
| Störfestigkeit für Industriebereiche                                                         | DIN EN 61000-6-2:2006-03                                         |
| Störaussendung                                                                               |                                                                  |
| Störaussendung für Wohn-, Geschäfts- & Gewerbebereiche & Kleinbetriebe                       | DIN EN 61000-6-3:2011-09                                         |
| Klimatische Prüfungen                                                                        | IEC 60512-11                                                     |

**Klassifikationen**

|           |          |
|-----------|----------|
| ETIM 7.0  | EC001121 |
| ETIM 8.0  | EC001121 |
| ETIM 9.0  | EC001121 |
| ETIM 10.0 | EC001121 |

**Verpackungsinformationen**

|                                      |                                    |
|--------------------------------------|------------------------------------|
| Verpackungsart                       | 10 Stück / Karton                  |
| Verpackungseinheit - Gewicht (Gramm) | 420 g                              |
| Verpackungseinheit - Gewicht (Pfund) | 0,93 lb                            |
| Abmessung - Verpackung (B x H x T)   | 258 mm x 164 mm x 51 mm            |
| Abmessung - Verpackung (B x H x T)   | 10,157 in. x 6,457 in. x 2,008 in. |

Datenblatt

Seite 6/10

**C6<sub>A</sub>modul K 90° Buchse - Keystone**Art.-Nr.  
130B23-E

EAN 4250184133469

05.08.2025

Version: AZ

**Technische Daten****Verwendungshinweis**

Bei diesem Produkt handelt es sich um ein Standardprodukt von METZ CONNECT. Der konkrete Einsatzzweck der Ware beim Kunden oder eventuellen Kunden des Kunden ist METZ CONNECT unbekannt. Der Kunde gewährleistet, dass er den Einsatz der Ware und eventueller Produktmodifizierungen, Produktänderungen oder Produktweiterentwicklungen im Hinblick auf den konkreten Verwendungszweck nach dem Stand der Technik oder in sonstiger Weise vollständig und ausreichend erprobt hat. Auf Nachfrage von METZ CONNECT wird der Kunde aussagekräftige Nachweise (beispielsweise Versuchs- und Laborprotokolle, Zertifizierungen etc.) vorlegen und zur Verfügung stellen.



Datenblatt

Seite 7/10

**C6<sub>A</sub>modul K 90° Buchse - Keystone**Art.-Nr.  
130B23-E

EAN 4250184133469

05.08.2025

Version: AZ

**Zubehör**

| Art.-Nr.      | Bezeichnung                                                      |
|---------------|------------------------------------------------------------------|
| 820032-0102-I | Staubschutzklappe für C6 <sub>A</sub> modul reinweiß             |
| 820032-0103-I | Staubschutzklappe für C6 <sub>A</sub> modul lichtgrau            |
| 820032-0105-I | Staubschutzklappe für C6 <sub>A</sub> modul gelb                 |
| 820032-0106-I | Staubschutzklappe für C6 <sub>A</sub> modul blau                 |
| 820032-0107-I | Staubschutzklappe für C6 <sub>A</sub> modul grün                 |
| 820032-0108-I | Staubschutzklappe für C6 <sub>A</sub> modul rot                  |
| 820032-0129-H | Staubschutzklappe für C6 <sub>A</sub> modul schwarz, (250 Stück) |
| 820032-0129-I | Staubschutzklappe für C6 <sub>A</sub> modul schwarz              |



Datenblatt

Seite 8/10

**C6<sub>A</sub>modul K 90° Buchse - Keystone**Art.-Nr.  
**130B23-E**EAN **4250184133469**

05.08.2025

Version: AZ

**Zubehör von**

| Art.-Nr.     | Bezeichnung                                        |
|--------------|----------------------------------------------------|
| 1309413103-E | E-DAT Industry IP67 V6 für Keystone                |
| 1309413303-E | E-DAT Industry IP67 V6 für Keystone mit Montageset |



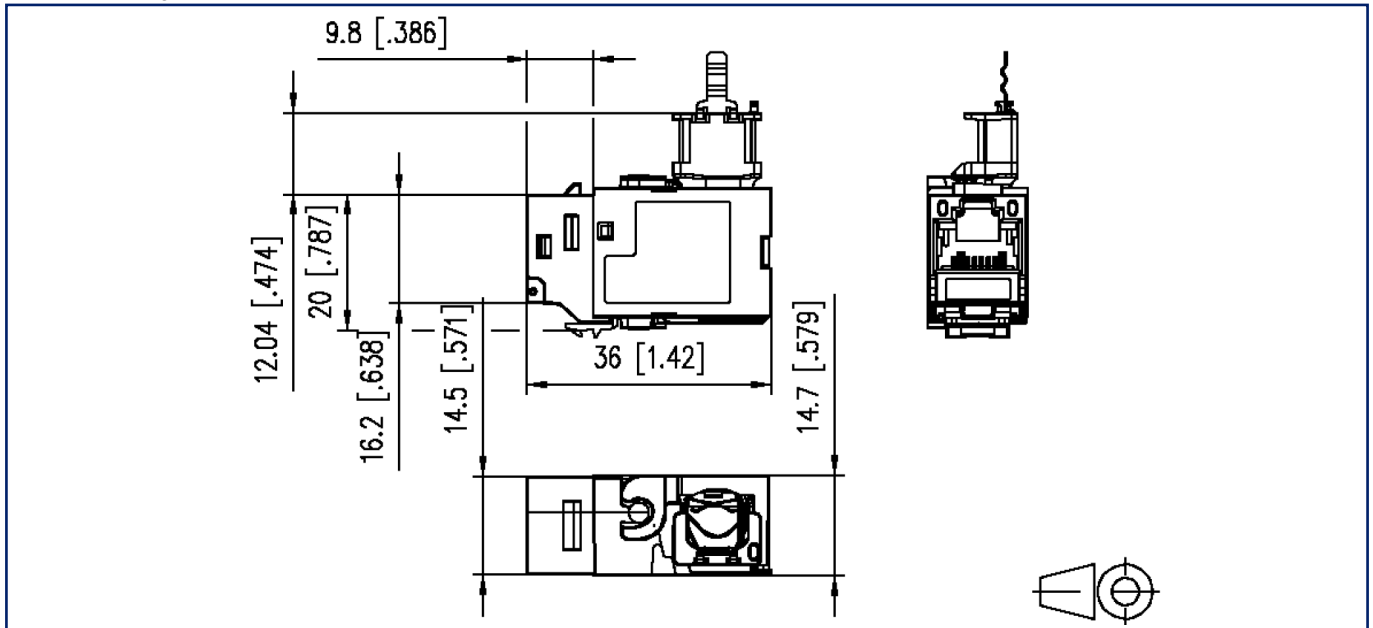
**Datenblatt**  
**C6<sub>A</sub>modul K 90° Buchse - Keystone**

Seite 9/10

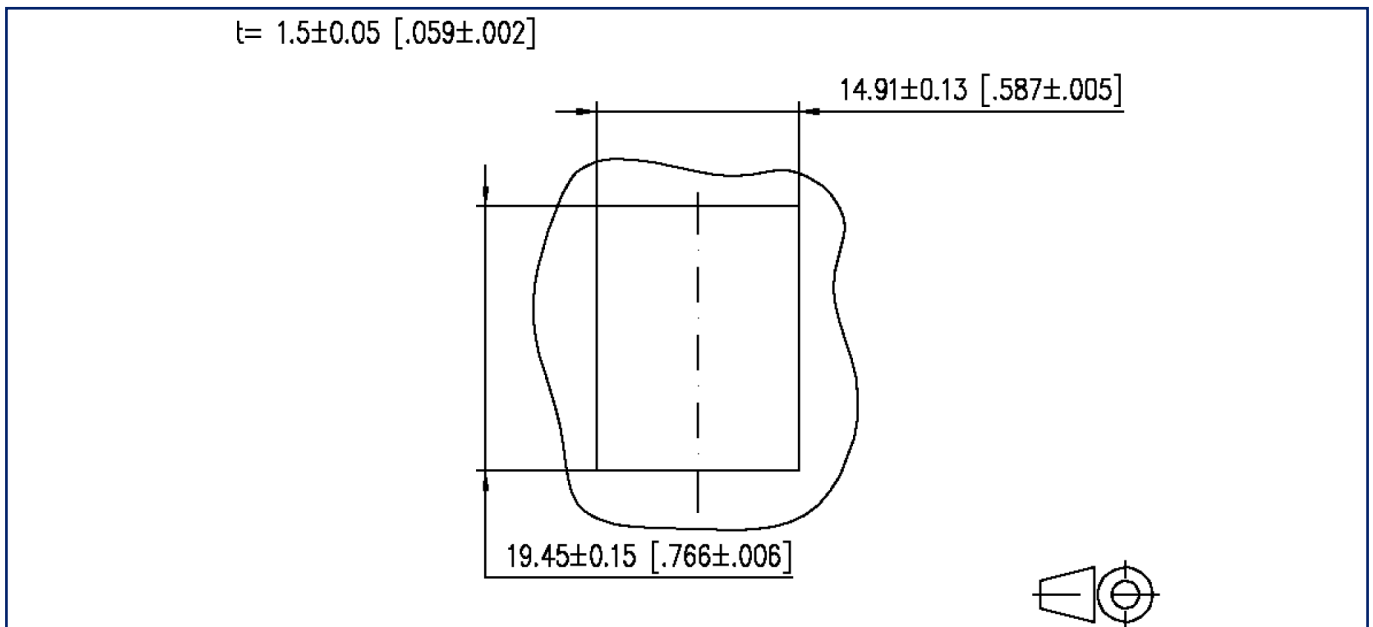
Art.-Nr.  
**130B23-E**  
EAN 4250184133469  
05.08.2025  
Version: AZ

**Abbildungen**

Maßzeichnung



Einbauausschnitt



Datenblatt  
**C6<sub>A</sub>modul K 90° Buchse - Keystone**

Seite 10/10

Art.-Nr.  
**130B23-E**  
EAN 4250184133469  
05.08.2025  
Version: AZ

**Abbildungen**

Anschlussbild

