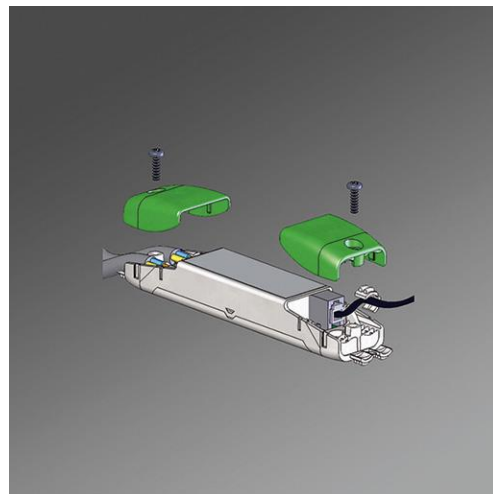


# Datenblatt

# REGIOLUX

Kategorie (ETIM):	Steuerung Zubehör Elektrotechnik
Typ:	DALI-Signal Kompakte Steuergeräte-LC-OM ECO CI KIT
Bestellnummer:	84501013100
Prüfzeichen:	IP 20, Indoor, CE
Gewicht (netto) (kg):	0.025
Abmessungen LxBxH/DxH (mm):	140 x 33 x 23
Montageart:	Hohlraummontage
EAN-Nummer:	4020863229505
Stat. Waren-Nr.:	85389099

## LC-OM ECO CI KIT • 84501013100



Montagezubehör für Steuergerät  
Klemmenabdeckungen und Zugentlastung für die Montage von Steuergeräten außerhalb der Leuchte. Passend für: LC-OM DALIeco, LC-OM ... SENSOR COUPLER;

Abmessungen LxBxH/DxH (mm): 140 x 33 x 23  
Prüfzeichen: IP 20, Indoor, CE

Regiolux GmbH  
Typ: LC-OM ECO CI KIT  
Artikelnummer: 84501013100  
Produkt-Deeplink: <http://www.regiolux.de/de/article/84501013100>