



## DATENBLATT

Artikelnummer : 09134841

# Fehlerstromschutzschalter DFS 4 040-4/0,03-A NA

puls- und wechselstromsensitiv Typ A, NOT-AUS-Funktion



### Funktion

Fehlerstromschutzschalter (RCCB) sind Komponenten zur Realisierung der Schutzmaßnahme "Schutz durch automatische Abschaltung der Stromversorgung" gemäß den Anforderungen der VDE 0100 Teil 410 bzw. entsprechenden internationalen Errichtungsvorschriften. Geräte der Baureihe DFS 4 sind kompakte zwei- oder vierpolige Fehlerstromschutzschalter. In der Standardausführung belegen sie nur vier Teilungseinheiten. Trotz der kompakten Maße sind eine Vielzahl verschiedener Auslöseströme und Charakteristiken bei Bemessungsströmen - je nach Ausführung - bis zu 125 A verfügbar. Außerdem verfügen sie über große Doppelstockklemmen zur Aufnahme großer Leiterquerschnitte, einen praktischen Multifunktionsschaltknebel und können durch eine kostenlose Software beschriftet werden. Fehlerstromschutzschalter vom Typ A sind puls- und wechselstromsensitiv. Diese Funktion ist netzspannungsunabhängig. DFS mit NOT-AUS-Funktion (Variante "NA") erlauben den Anschluss entsprechender Betätigungselemente, wie z. B. Taster zur Abschaltung des RCCB in Notsituationen. Der Anschluss erfolgt über das kompakte, werksseitig angebaute Zusatzmodul - auch eine Parallelschaltung mehrerer DFS ist möglich. Die im RCCB integrierte LED zeigt sowohl die Auslösung durch ein Betätigungselement als auch einen möglichen Drahtbruch an. Eine Wiedereinschaltung des RCCB wird in diesem Zustand verhindert.

### Eigenschaften

netz- und hilfsspannungsunabhängige Auslösung, sensitiv für Wechsel- und pulsierende Gleichfehlerströme (Typ A), lediglich 1/2 TE breiter als das Standardgerät, keine zusätzliche Spannungsversorgung für den NOT-AUS-Kreis notwendig, volle Trenneigenschaften, bei einem Spannungsausfall führt die NOT-AUS-Funktion zu keiner Auslösung, geringe Baugröße für alle Bemessungsströme, hohe Kurzschlussfestigkeit, beidseitige Doppelstockklemmen für großen Leiterquerschnitt und Schienenanschluss, Schaltstellungsanzeige, Sichtfenster für Beschriftungsetiketten, Multifunktionsschaltknebel mit drei Positionen: "ein", "aus", "ausgelöst", Neutralleiterposition links

### Montageart

Schnellbefestigung auf Tragschiene, Einbaulage beliebig, Einspeisung von oben

### Einsatzgebiete

RCCB der Baureihe NA sind besonders geeignet für die Anlagen in denen eine NOT-AUS-Schaltung mit Trenneigenschaften vorzusehen ist, wie z. B. in Lehrräume oder an Fertigungsanlagen, Ausgeschlossen ist der Einsatz in TN-C-Netzen und zum Schutz von Anlagen, in denen elektronische Betriebsmittel glatte Gleichfehlerströme oder Fehlerströme mit Frequenzen ungleich 50 Hz verursachen können. Hier ist ein umfassender Schutz nicht gegeben. Für solche Anwendungen empfehlen wir unsere allstromsensitiven Fehlerstromschutzschalter (Typ B oder B+).

### Zubehör

Klemmenabdeckungen KA, Hinweisaufkleber HAS, Wiedereinschaltsperrern DFS WES, Software DBS

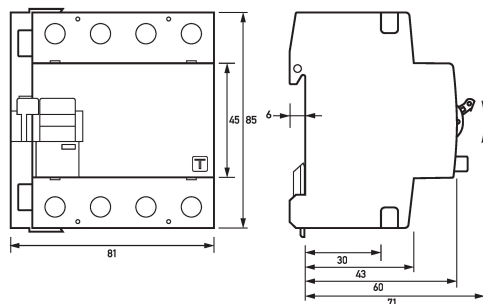
### Technische Daten

Baureihe	DFS 4 A NA
Polzahl	4
Fehlerstromtyp	A
Bemessungsstrom (AC)	40 A
Bemessungsfehlerstrom I <sub>Δn</sub>	0,03 A
kurzzeitverzögert	nein
selektiv	nein
min. Arbeitsspannungsbereich der Prüfeinrichtung	250 V
max. Arbeitsspannungsbereich der Prüfeinrichtung	440 V
Eigenverbrauch	max. 1,5 W
	Zusatzeinrichtung (NOT-AUS-Abschalteinrichtung)
Betriebsspannung	50 V ... 440 V (AC)

Spannung des Überwachungskreises	12 V (DC)
Stromaufnahme des Überwachungskreises	max. 1 mA (DC)
max. Leitungslänge des Überwachungskreises	500 m
	<b>Laststromkreis</b>
Ausführung	Lasttrennkontakt
min. Kontaktöffnung	4 mm
Bemessungsspannung (AC)	230 V, 400 V
Bemessungsstrom (AC)	40 A
Bemessungskurzschlussstrom	10 kA
Stoßstromfestigkeit	0,25 kA
max. Bemessungsschaltvermögen	500 A
Bemessungsisolationsspannung	400 V
Bemessungsstoßspannungsfestigkeit	4 kV
Bemessungsfrequenz	50 Hz
Stromwärmeverlust pro Strombahn	1,2 W
therm. Vorsicherung OCPD	40 A
Kurzschlussvorsicherung SCPD	100 A
Vorsicherung Typ	gG
I <sup>2</sup> t-Festigkeit	48 kA <sup>2</sup> s
dynamische Stromfestigkeit I <sub>p</sub>	6 kA
	<b>Hilfsschalter (NOT-AUS-Zusatzeinrichtung)</b>
Ausführung	Schaltkontakt
Polzahl (gesamt)	1
Kontaktbelegung	1 Wechsler
Bemessungsspannung (AC)	12 V ... 230 V
Bemessungsspannung (DC)	12 V ... 110 V
Toleranz der Bemessungsspannung	max. 5 %
	<b>Schraubklemme oben und unten (Laststromkreis)</b>
Neutralleiterposition	links
Berührschutz	DGUV V <sub>3</sub> , VDE 0660-514, finger- und handrücksicher
maximale Anzahl Leiter pro Klemme	2 (bei Leitern des gleichen Typs und Querschnitts)
Anschlussquerschnitt eindrätig	1-Leiter: 1,5 mm <sup>2</sup> ... 50 mm <sup>2</sup> ; 2-Leiter: 1,5 mm <sup>2</sup> ... 16 mm <sup>2</sup>
Anschlussquerschnitt feindrätig	1-Leiter: 1,5 mm <sup>2</sup> ... 50 mm <sup>2</sup> ; 2-Leiter: 1,5 mm <sup>2</sup> ... 16 mm <sup>2</sup>
Anschlussquerschnitt mehrdrätig	1-Leiter: 1,5 mm <sup>2</sup> ... 50 mm <sup>2</sup> ; 2-Leiter: 1,5 mm <sup>2</sup> ... 16 mm <sup>2</sup>
Anschlussquerschnitt AWG, eindrätig	15 ... 1
Anschlussquerschnitt AWG, mehrdrätig	15 ... 1
Anschlussquerschnitt AWG, feindrätig	15 ... 1
Anschlussquerschnitt AWG, feindrätig mit AEH	15 ... 1
Anzugsdrehmoment	2,5 Nm ... 3 Nm
	<b>Schraubklemme oben und unten (NOT-AUS-Abschalteneinrichtung, Hilfsschalter)</b>
erlaubte Leiterarten	Massivleiter, flexible Leiter, mehrdrätige Leiter mit AEH
maximale Anzahl Leiter pro Klemme	2 (bei Leitern des gleichen Typs und Querschnitts)
Anschlussquerschnitt eindrätig	1-Leiter: 1 mm <sup>2</sup> ... 1,5 mm <sup>2</sup> ; 2-Leiter: 1 mm <sup>2</sup> ... 1,5 mm <sup>2</sup>
Anschlussquerschnitt feindrätig mit AEH	1 mm <sup>2</sup> ... 1,5 mm <sup>2</sup>
Anschlussquerschnitt mehrdrätig	1-Leiter: 1 mm <sup>2</sup> ... 1,5 mm <sup>2</sup> ; 2-Leiter: 1 mm <sup>2</sup> ... 1,5 mm <sup>2</sup>
Anschlussquerschnitt AWG, eindrätig	17 ... 16
Anschlussquerschnitt AWG, mehrdrätig	17 ... 16
Anschlussquerschnitt AWG, feindrätig mit AEH	17 ... 16
Anzugsdrehmoment	max. 0,8 Nm
	<b>allgemeine Daten</b>
Gebrauchslage	beliebig
max. Gebrauchshöhe über NN	2000 m
mechanische Lebensdauer	min. 5000 Schaltspiele
elektrische Lebensdauer	min. 2000 Schaltspiele
Umgebungsbedingung Atmosphäre	normale Umgebungsbedingungen
Lagertemperatur	-40 °C ... 70 °C
Umgebungstemperatur	-25 °C ... 40 °C
Klimabeständigkeit	gemäß DIN IEC 60068-2-30: feuchte Wärme / zyklisch (25 °C / 55 °C; 93 % / 97 % rF)
Schockfestigkeit	20 g / 20 ms Dauer
Schwingfestigkeit	> 5 g (f ≤ 80 Hz, Dauer > 30 min.)
Gehäuseart	Verteilereinbaugeschäuse
Montageart	Tragschiene (35 mm)
Gehäusematerial	Thermoplast
Schutzart	IP20 (eingebaut: IP40)
plombierbar	ja
Breite	81 mm
Höhe	85 mm
Tiefe	75 mm
Einbautiefe	69 mm
Breite in Teilungseinheiten	4,5

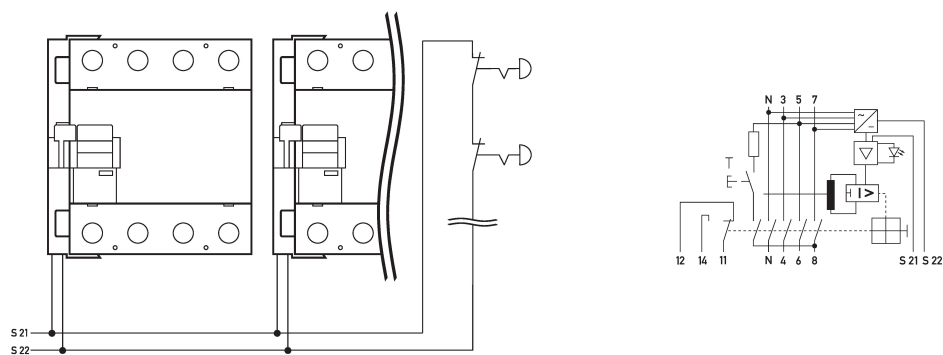
Gewicht	0,522 kg
Bauvorschriften/Normen	VDE 0664-10, VDE V 0664-120, DIN EN 61008-1
Verschmutzungsgrad	2

Maße



Maßzeichnung Fehlerstromschutzschalter DFS 4 040-4/0,03-A NA

Schaltungsbeispiel



Schaltungsbeispiel Fehlerstromschutzschalter DFS 4 040-4/0,03-A NA