

# Datenblatt

## Modul AP-Gehäuse 8 Port reinweiß, unbestückt

Seite 1/6

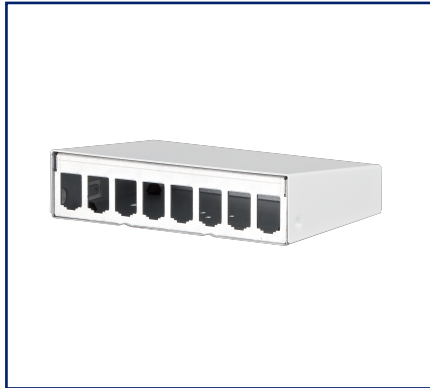
Art.-Nr.  
130861-0802-E

EAN 4250184132981

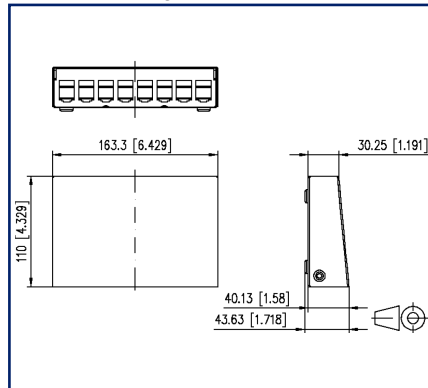
08.07.2025

Version: W

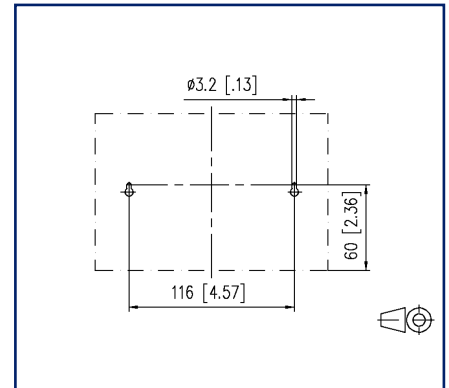
### Abbildungen



Maßzeichnung



Lochbild



Vergrößerte Zeichnungen am Dokumentende

### Produktbeschreibung

- Modulgehäuse Aufputz unbestückt für Einzelmodule in Modulbauform
- stabiles Stahlblechgehäuse
- Gehäuseoberteil pulverbeschichtet in RAL9010
- einfaches Aufsetzen und Abnehmen des Gehäuseoberteils durch schraubfreie Befestigung
- Potentialausgleich über Flachstecker möglich
- Zusätzliche Kabelzugentlastung am Gehäuseunterteil mit Kabelbinder
- Das Gehäuse eignet sich zur direkten Wandmontage, als Desktop und mit Tragschienenadapter mini zur Tragschienenmontage
- Der Gehäuseboden der 3 Port- und 4 Port-Version lässt sich entfernen. Hier besteht die zusätzliche Befestigungsmöglichkeit über eine 60 mm Lochspur
- Optional erhältlich und in allen Gehäusen außer 2 Port verwendbar: FO Erweiterungsset für Modul und Keystone AP-Gehäuse 130861-MSK-E
- Optional erhältlich für Gehäuse 2x12 Port: Zugentlastung für Patchkabel 130861-24ZE-E
- Varianten: 2, 3, 4, 6, 8, 12, 16 und 2x12 Ports



# Modul AP-Gehäuse 8 Port reinweiß, unbestückt

Art.-Nr.  
130861-0802-E

EAN 4250184132981

08.07.2025

Version: W

## Technische Daten

### Allgemeine Daten

Einsatzgebiete	Bürobereiche
Mechanische Bewertung nach MICE	M1
Ingress Bewertung nach MICE	I1
Climatic Bewertung nach MICE	C1
Elektromagnetische Bewertung nach MICE	E3
Bauart	Patchfeld
Farbe	reinweiß - RAL 9010
Abmessungen	
Abmessung (L x B x H)	110 mm x 163,3 mm x 43,63 mm
Abmessung (L x B x H)	4,331 in. x 6,429 in. x 1,718 in.
Modularität	ja

### Anschlüsse/Schnittstellen

Portanzahl Schnittstelle 1	8
Portanzahl Schnittstelle 1 bestückt	0
Portanzahl Schnittstelle 2	8
Portanzahl Schnittstelle 2 bestückt	0

### Mechanische Eigenschaften

Einbauausschnitt	MC Modul
Zugentlastung	Kabelbinder

### Werkstoffe und Werkstoffeigenschaften

Werkstoff - Gehäuse	Alu-Zink-Blech
Werkstoff - Frontplatte	Alu-Zink-Blech
Werkstoff - Deckel	Stahl
Halogenfreiheit	ja
RoHS	konform



## Datenblatt

Seite 3/6

## Modul AP-Gehäuse 8 Port reinweiß, unbestückt

Art.-Nr.

130861-0802-E

EAN 4250184132981

08.07.2025

Version: W

**Technische Daten****Umgebungsbedingungen**

Temperatur (min. - max.)

Temperatur - Lager °C -40 °C - 70 °C

Temperatur - Lager °F -40 °F - 158 °F

Temperatur - Betrieb °C -40 °C - 70 °C

Temperatur - Betrieb °F -40 °F - 158 °F

**Klassifikationen**

ETIM 7.0 EC002006

ETIM 8.0 EC002006

ETIM 9.0 EC002006

ETIM 10.0 EC002006

**Verpackungsinformationen**

Verpackungsart 1 Stück / Karton

Verpackungseinheit - Gewicht (Gramm) 530 g

Verpackungseinheit - Gewicht (Pfund) 1,17 lb

Abmessung - Verpackung (B x H x T) 190 mm x 135 mm x 55 mm

Abmessung - Verpackung (B x H x T) 7,48 in. x 5,315 in. x 2,165 in.

**Verwendungshinweis**

Bei diesem Produkt handelt es sich um ein Standardprodukt von METZ CONNECT. Der konkrete Einsatzzweck der Ware beim Kunden oder eventuellen Kunden des Kunden ist METZ CONNECT unbekannt. Der Kunde gewährleistet, dass er den Einsatz der Ware und eventueller Produktmodifizierungen, Produktänderungen oder Produktweiterentwicklungen im Hinblick auf den konkreten Verwendungszweck nach dem Stand der Technik oder in sonstiger Weise vollständig und ausreichend erprobt hat. Auf Nachfrage von METZ CONNECT wird der Kunde aussagekräftige Nachweise (beispielsweise Versuchs- und Laborprotokolle, Zertifizierungen etc.) vorlegen und zur Verfügung stellen.



# Modul AP-Gehäuse 8 Port reinweiß, unbestückt

Art.-Nr.  
130861-0802-E

EAN 4250184132981

08.07.2025

Version: W

## Zubehör

Art.-Nr.	Bezeichnung
130861-MSK-E	FO-Erweiterungsset für Modul und Keystone AP-Gehäuse
130898-00-I	BLIND modul lichtgrau
130898-00-RW-I	BLIND modul reinweiß
130898-01-I	KOAX modul F-Buchse / F-Buchse
130898-02-I	KOAX modul IEC-Buchse / F-Buchse
130898-03-I	KOAX modul IEC-Stecker / F-Buchse
1308990111-I	Tragschienenadapter mini
130908-I-B1	UAE modul Cat.5e weiß
130909-I	UAE modul Cat.6 Jack weiß
130910-DNV	E-DAT modul Cat.6 <sub>A</sub> 8(8) Buchse DNV
130910-I	E-DAT modul Cat.6 <sub>A</sub> 8(8) Buchse
130910-I-B1	E-DAT modul Cat.6 <sub>A</sub> 8(8) Buchse, T568B
130910-Z	E-DAT modul Cat.6 <sub>A</sub> 8(8) Buchse, (12 Stück)
1309A0-I	E-DAT modul Kupplung 8(8) 180° Klasse E <sub>A</sub>
130A11-29-I	UAE modul 8(8) Cat.6 <sub>A</sub> schwarz
130A11-I	UAE modul 8(8) Cat.6 <sub>A</sub> weiß
130B11-25-E	25Gmodul
130B11-25-Z	25Gmodul (12 Stück)
130B11-DNV	C6 <sub>A</sub> modul 180° Buchse DNV
130B11-E	C6 <sub>A</sub> modul 180° Buchse
130B11-Z	C6 <sub>A</sub> modul 180° Jack (12 Stück)
15091001-I	OpDAT modul ST OS2
15091071-I	OpDAT modul LC-Duplex OS2
15091072-I	OpDAT modul LC-Duplex OM3
15091075-I	OpDAT modul LC-Duplex OM4
15091076-I	OpDAT modul LC-Duplex APC OS2
1509107B-I	OpDAT modul LC-Duplex MM

Datenblatt

Seite 5/6

**Modul AP-Gehäuse 8 Port reinweiß, unbestückt**

Art.-Nr.  
130861-0802-E

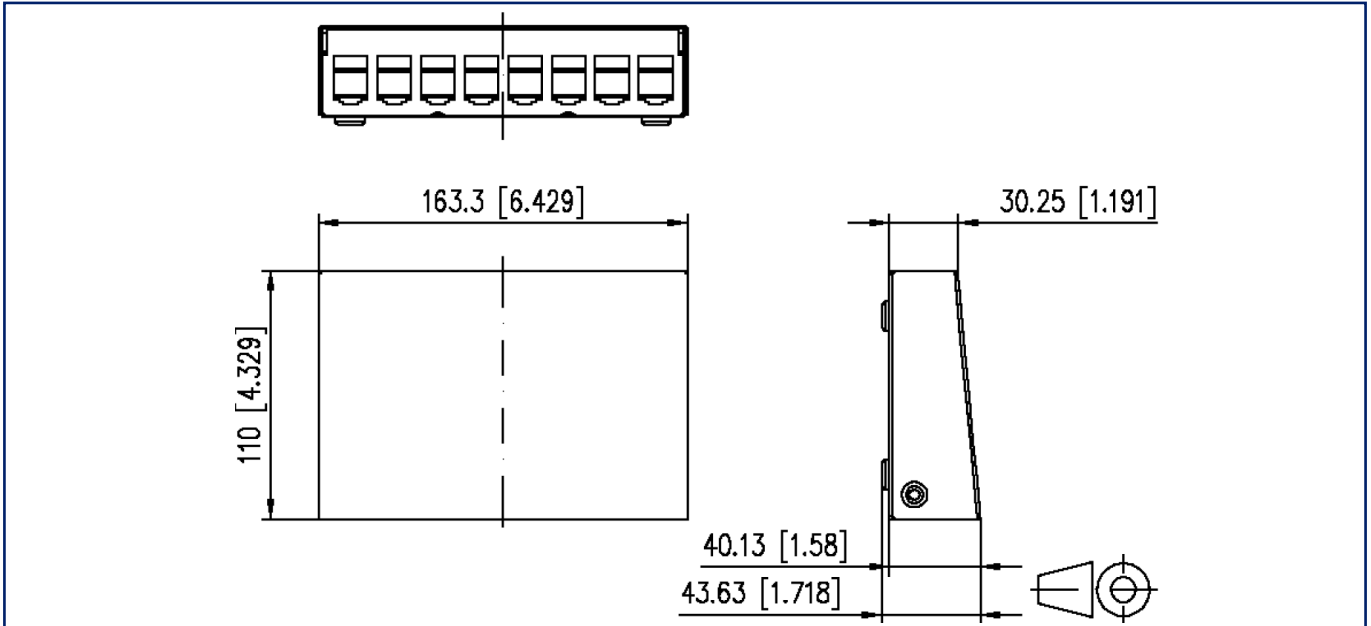
EAN 4250184132981

08.07.2025

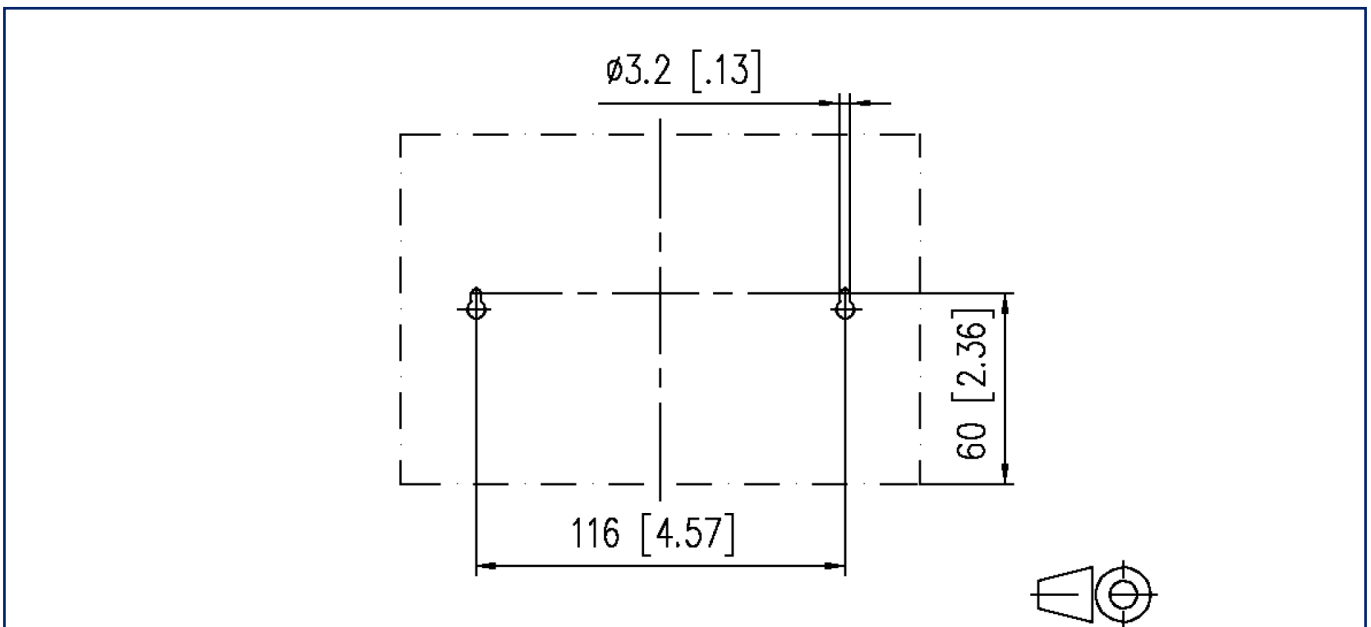
Version: W

**Abbildungen**

Maßzeichnung



Lochbild



Abbildungen

Einbauausschnitt

