

Datenblatt

E-DAT C6_A 24 Port Patchfeld 1HE LSA modular

Art.-Nr.
130856C-E

EAN 4250184118589

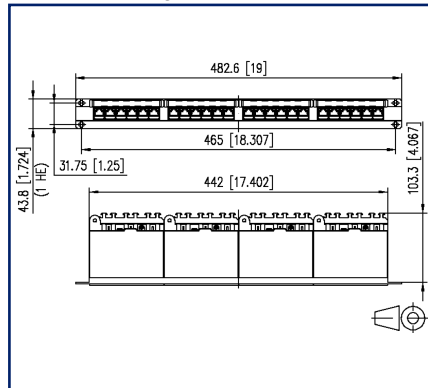
26.06.2025

Version: AF

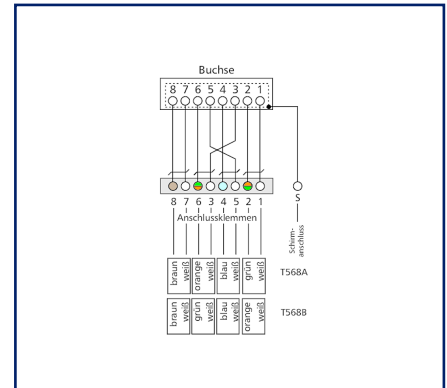
Abbildungen



Maßzeichnung



Anschlussbild



Vergrößerte Zeichnungen am Dokumentende

Produktbeschreibung

- 19 Zoll 1HE Träger aus silber eloxiertem Aluminium, mit 24 einzelgeschirmten RJ45-Buchsen
- Cat.6_A Komponentenprüfung nach ISO/IEC 11801, DIN EN 50173-1, ANSI/TIA-568.2-D und IEC 60603-7-51, GHMT zertifiziert
- Einhaltung der Klasse E_A bis 500 MHz nach ISO/IEC 11801, DIN EN 50173-1
- getestet: Komponente bis 600 MHz, Link bis 800 MHz
- für 10 GBit Ethernet (IEEE 802.3an), Remote Powering (PoE, PoE plus, UPoE und 4PPoE) und HDBaseT geeignet
- vier Modulgehäuse aus Zinkdruckguss mit je sechs RJ45-Buchsen
- die Adernpaare können ohne Aufdrehen der Verseilung bis zur LSA-Klemme geführt werden
- Anschluss der 2- bis 4-paarigen Datenleitungen an LSA-Schneidklemmen (AWG 26/1-22/1). Mit Kennzeichnung der Adernfarben nach T568A.
- Sichtfenster für beiliegende Beschriftungseinlagen
- zusätzliche Zugentlastung mittels Kabelbinder möglich
- Module mittels Erdschiene verbunden, inkl. 30 cm Erdungskabel



Datenblatt

E-DAT C6_A 24 Port Patchfeld 1HE LSA modular

Seite 2/9

Art.-Nr.
130856C-E
EAN 4250184118589
26.06.2025
Version: AF

Technische Daten

Allgemeine Daten

| | |
|--|---|
| Einsatzgebiete | Strukturierte Gebäudeverkabelung Bürobereiche Verteilte Gebäudedienste Rechenzentrum |
| Mechanische Bewertung nach MICE | M1 |
| Ingress Bewertung nach MICE | I1 |
| Climatic Bewertung nach MICE | C1 |
| Elektromagnetische Bewertung nach MICE | E2 |
| Bauart | Patchfeld |
| Montageart | 1HE |
| Schirmung | geschirmt |
| Übertragungstechnik | Kupfer |
| Beschaltung | T568A, T568B |
| Farbe | metallisch |
| Abmessungen | |
| Abmessung (L x B x H) | 103,3 mm x 482,6 mm x 43,8 mm |
| Abmessung (L x B x H) | 4,067 in. x 19 in. x 1,724 in. |
| Zoll | 19 Zoll |
| Höheneinheit | 1HE |
| Beschriftungsmöglichkeit | Sichtfenster mit Beschriftungseinlage |

Übertragungstechnische Eigenschaften

| | |
|---|----------------|
| Kategorie (ISO) | 6 _A |
| Klasse (ISO/IEC) | E _A |
| Kategorie (TIA) | 6A |
| Remote Powering | ja |
| PoE | IEEE 802.3af |
| PoE plus | IEEE 802.3at |
| UPoE | ja |
| 4PPoE | IEEE 802.3bt |
| HDBaseT | ja |
| Übertragungsgeschwindigkeit bis 100 MBit (Fast Ethernet) | IEEE 802.3bw |
| Übertragungsgeschwindigkeit bis 1 GBit (Gigabit-Ethernet) | IEEE 902.3ab |

Technische Daten

Übertragungstechnische Eigenschaften

| | |
|---|--------------|
| Übertragungsgeschwindigkeit bis 10 GBit | IEEE 802.3an |
|---|--------------|

Anschlüsse/Schnittstellen

| | |
|--|--|
| Anschluss technik Schnittstelle 1 | LSA-Anschlussklemme |
| Anschluss technik Schnittstelle 2 | RJ45-Buchse |
| Portanzahl Schnittstelle 2 | 24 |
| Portanzahl Schnittstelle 2 bestückt | 24 |
| Anzahl Positionen/Kontakte Schnittstelle 1 | 24 x 8 |
| Anzahl Positionen/Kontakte Schnittstelle 2 | 24 x 8P/8C |
| Anschlusswerte, eindrätzig (min. - max.) | |
| Leiterquerschnitt, eindrätzig (Kupfer blank) | AWG 26/1 - AWG 22/1 |
| Leiterquerschnitt, eindrätzig (Kupfer blank) | 0,128 mm ² - 0,324 mm ² |
| Leiterdurchmesser, eindrätzig (Kupfer blank) | 0,409 mm - 0,643 mm |
| Leiterdurchmesser, eindrätzig (Kupfer blank) | 0,016 in. - 0,025 in. |
| Kabel-zu/abgang | 180° |
| Länge Erdungsleitung | 0,3 m |
| Länge Erdungsleitung | 0,98 ft |
| Erdungsanschluss | Erdungsbolzen M6 x 10 mit Mutter und Zahnscheibe |
| Schirmanschluss | flexible Kontaktfeder |

Elektrische Eigenschaften

| | |
|--|--------------------|
| Strombelastbarkeit | max. 1 A bei 60 °C |
| Bemessungsspannung | max. 60 V DC |
| Kontaktwiderstand | max. 20 mOhm |
| Durchgangswiderstand | max. 200 mOhm |
| Isolationswiderstand | min. 500 MOhm |
| Spannungsfestigkeit Leiter-Leiter (sekundär) | max. 1000 V DC |
| Spannungsfestigkeit Leiter-Leiter, Scheitelwert (sekundär) | max. 1.000 V AC |
| Spannungsfestigkeit Leiter-Schirm | max. 1500 V DC |
| Spannungsfestigkeit Leiter-Schirm, Scheitelwert | max. 1500 V AC |

Datenblatt
E-DAT C6_A 24 Port Patchfeld 1HE LSA modular

Seite 4/9

Art.-Nr.
130856C-E
EAN 4250184118589
 26.06.2025
 Version: AF

Technische Daten

Mechanische Eigenschaften

| | |
|--|------------|
| Steck- und Ziehkraft | max. 30 N |
| Lebensdauer - Steckzyklen | min. 750 |
| Position/Aufnahme Rasthebel in Standard-Einbauposition | oben |
| Zugentlastung | Kabelbride |

Werkstoffe und Werkstoffeigenschaften

| | |
|---------------------------------------|----------------------------------|
| Werkstoff - Klemme Gehäuse | PBT (Polybutylene Terephthalate) |
| Werkstoff - Buchse Kontakt | Hyper Ph-Br |
| Werkstoff - Buchse Kontakt Oberfläche | AuCo |
| Werkstoff - Klemme Kontakt | CuSn6 |
| Werkstoff - Klemme Kontakt Oberfläche | Sn |
| Werkstoff - Buchse Schirm | CuSn6 |
| Werkstoff - Deckel | GD-Zn |
| Werkstoff - Modulhalter | Al (Aluminium) |
| Werkstoff - Modulhalter Oberfläche | silber eloxiert |
| Halogenfreiheit | ja |
| RoHS | konform |

Umgebungsbedingungen

| | |
|--------------------------|-----------------|
| Temperatur (min. - max.) | |
| Temperatur - Lager °C | -40 °C - 70 °C |
| Temperatur - Lager °F | -40 °F - 158 °F |
| Temperatur - Betrieb °C | -40 °C - 70 °C |
| Temperatur - Betrieb °F | -40 °F - 158 °F |

Zertifizierungen

| | | |
|--------------------|---|------------|
| GHMT Type Approval |  | Komponente |
|--------------------|---|------------|

Datenblatt
E-DAT C6_A 24 Port Patchfeld 1HE LSA modular

Seite 5/9

Art.-Nr.
130856C-E
EAN 4250184118589
 26.06.2025
 Version: AF

Technische Daten

Normen/Bestimmungen

| | |
|--|---|
| Universelle Gebäudeverkabelung | |
| Allgemeine Anforderungen | ISO/IEC 11801-1:2017-11 DIN EN 50173-1:2018-10 ANSI/TIA-568.2-D |
| Bürogebäude | ISO/IEC 11801-2:2017-11 DIN EN 50173-2:2018-10 ANSI/TIA-568.2-D |
| Wohneinheiten | ISO/IEC 11801-4:2017-11 DIN EN 50173-4:2018-10 ANSI/TIA-570-D |
| Rechenzentren | ISO/IEC 11801-5:2017-11 DIN EN 50173-5:2018-10 ANSI/TIA-942-B |
| Steckverbinder für elektronische Einrichtungen | |
| Freie und feste Steckverbinder | DIN EN 60603-7-51:2011-01, DIN EN 60603-7:2019-11, DIN EN 60603-7-1:2012-01 |
| Steckverbinder für elektronische Einrichtungen - Mess- und Prüfverfahren | |
| Prüfnorm für Steckverbinder (Stecken und Ziehen von Steckverbindern unter elektrischer Last) | DIN-EN 60512-99-001, DIN-EN 60512-99-002 |
| Dauerprüfungen | DIN EN 60603-7:2019-11, DIN EN 60603-7-1:2012-01 |
| Klimatische Prüfungen | DIN EN 60603-7:2019-11, DIN EN 60603-7-1:2012-01 |

Klassifikationen

| | |
|----------|----------|
| ETIM 7.0 | EC001128 |
| ETIM 8.0 | EC001128 |
| ETIM 9.0 | EC001128 |

Verpackungsinformationen

| | |
|--------------------------------------|-----------------------------------|
| Verpackungsart | 1 Stück / Karton |
| Verpackungseinheit - Gewicht (Gramm) | 2185 g |
| Verpackungseinheit - Gewicht (Pfund) | 4,82 lb |
| Abmessung - Verpackung (B x H x T) | 540 mm x 165 mm x 65 mm |
| Abmessung - Verpackung (B x H x T) | 21,26 in. x 6,496 in. x 2,559 in. |

© 2025 METZ CONNECT - Technische Änderungen vorbehalten! Subject to modifications! Sous réserve de modifications techniques!

Datenblatt

Seite 6/9

E-DAT C6_A 24 Port Patchfeld 1HE LSA modularArt.-Nr.
130856C-E

EAN 4250184118589

26.06.2025

Version: AF

Technische Daten**Verwendungshinweis**

Bei diesem Produkt handelt es sich um ein Standardprodukt von METZ CONNECT. Der konkrete Einsatzzweck der Ware beim Kunden oder eventuellen Kunden des Kunden ist METZ CONNECT unbekannt. Der Kunde gewährleistet, dass er den Einsatz der Ware und eventueller Produktmodifizierungen, Produktänderungen oder Produktweiterentwicklungen im Hinblick auf den konkreten Verwendungszweck nach dem Stand der Technik oder in sonstiger Weise vollständig und ausreichend erprobt hat. Auf Nachfrage von METZ CONNECT wird der Kunde aussagekräftige Nachweise (beispielsweise Versuchs- und Laborprotokolle, Zertifizierungen etc.) vorlegen und zur Verfügung stellen.



Datenblatt

Seite 7/9

E-DAT C6_A 24 Port Patchfeld 1HE LSA modularArt.-Nr.
130856C-E

EAN 4250184118589

26.06.2025

Version: AF

Zubehör

| Art.-Nr. | Bezeichnung |
|-----------|--|
| 130792 | Befestigungsset ASA, Käfigmuttern M6 |
| 130818-E | Anlegewerkzeug LSA-PLUS® |
| 899789-01 | Beschriftungsbogen für E-DAT C6 und E-DAT design Patchfelder |



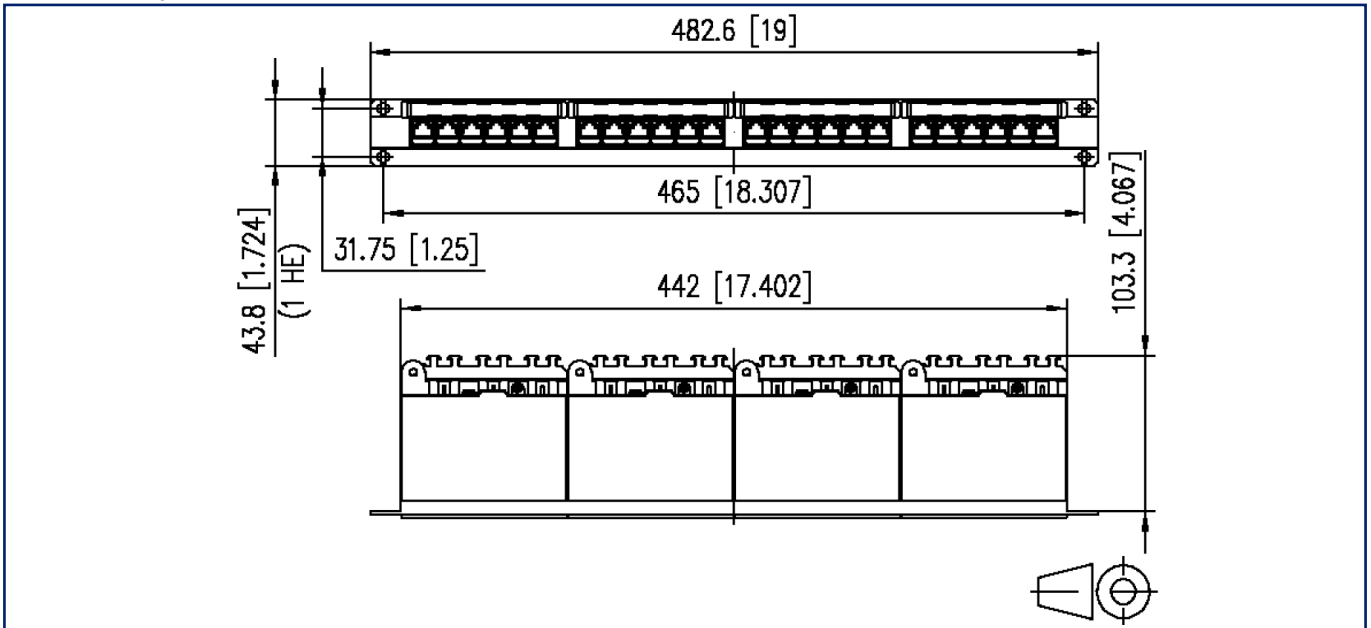
Datenblatt
E-DAT C6_A 24 Port Patchfeld 1HE LSA modular

Seite 8/9

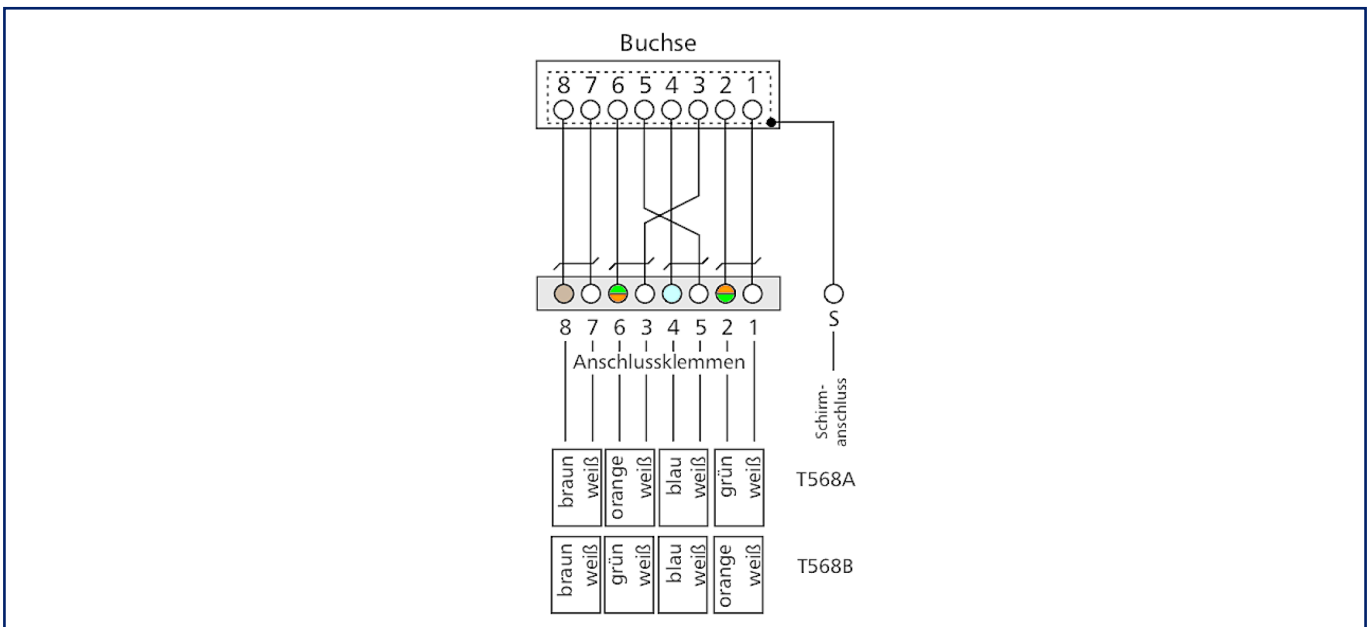
Art.-Nr.
130856C-E
 EAN 4250184118589
 26.06.2025
 Version: AF

Abbildungen

Maßzeichnung



Anschlussbild



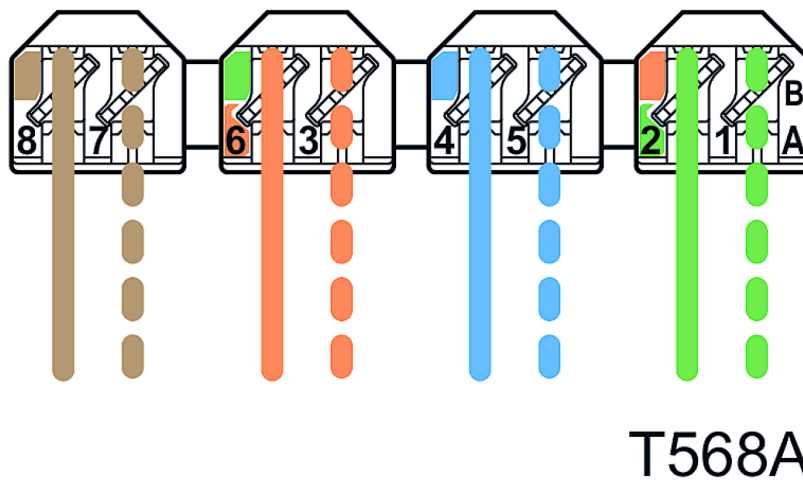
Datenblatt
E-DAT C6_A 24 Port Patchfeld 1HE LSA modular

Seite 9/9

Art.-Nr.
130856C-E
EAN 4250184118589
26.06.2025
Version: AF

Abbildungen

Anschlussbild



Anschlussbild

