

Datenblatt

E-DAT C6_A 6 Port 3HE 7TE LSA modular

Art.-Nr.
130857C-E

EAN 4250184118596

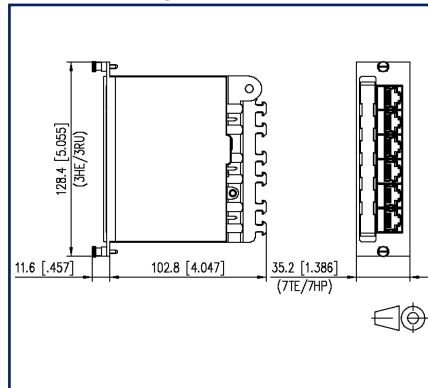
26.06.2025

Version: AD

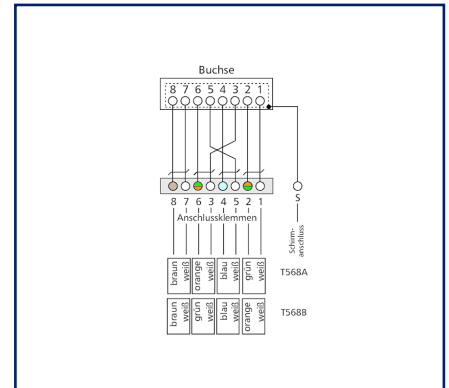
Abbildungen



Maßzeichnung



Anschlussbild



Vergrößerte Zeichnungen am Dokumentende

Produktbeschreibung

- 3HE Modul in ALU eloxiert zum Einbau in 3HE Träger
- Cat.6_A Komponentenprüfung nach ISO/IEC 11801, DIN EN 50173-1, ANSI/TIA-568.2-D und IEC 60603-7-51, GHMT zertifiziert
- Einhaltung der Klasse E_A bis 500 MHz nach ISO/IEC 11801, DIN EN 50173-1
- getestet: Komponente bis 600 MHz, Link bis 800 MHz
- für 10 GBit Ethernet (IEEE 802.3an), Remote Powering (PoE, PoE plus, UPoE und 4PPoE) und HDBaseT geeignet
- die Adernpaare können ohne Aufdrehen der Verseilung bis zur LSA-Klemme geführt werden
- Anschluss der 2- bis 4-paarigen Datenleitungen an LSA-Schneidklemmen (AWG 26/1-22/1). Mit Kennzeichnung der Adernfarben nach T568A
- Sichtfenster für beiliegende Beschriftungseinlagen
- zusätzliche Zugentlastung mittels Kabelbinder möglich
- Module mittels Erdschiene verbunden, inkl. 30 cm Erdungskabel
- 3HE Modulträger zum Einbau in AP-Gehäuse, Tragschienenadapter oder 3HE Modulträger



Datenblatt
E-DAT C6_A 6 Port 3HE 7TE LSA modular

Seite 2/10

Art.-Nr.
130857C-E
EAN 4250184118596
 26.06.2025
 Version: AD

Technische Daten

Allgemeine Daten

Einsatzgebiete	Strukturierte Gebäudeverkabelung Bürobereiche Verteilte Gebäudedienste Rechenzentrum
Mechanische Bewertung nach MICE	M1
Ingress Bewertung nach MICE	I1
Climatic Bewertung nach MICE	C1
Elektromagnetische Bewertung nach MICE	E2
Bauart	Patchfeld
Montageart	3HE/7TE
Schirmung	geschirmt
Übertragungstechnik	Kupfer
Beschaltung	T568A, T568B
Farbe	alu eloxiert
Abmessungen	
Abmessung (L x B x H)	114,4 mm x 128,4 mm x 35,2 mm
Abmessung (L x B x H)	4,504 in. x 5,055 in. x 1,386 in.
Höheneinheit	3HE
Teilungseinheit	7TE
Beschriftungsmöglichkeit	Sichtfenster mit Beschriftungseinlage

Übertragungstechnische Eigenschaften

Kategorie (ISO)	6 _A
Klasse (ISO/IEC)	E _A
Kategorie (TIA)	6A
Remote Powering	ja
PoE	IEEE 802.3af
PoE plus	IEEE 802.3at
UPoE	ja
4PPoE	IEEE 802.3bt
HDBaseT	ja
Übertragungsgeschwindigkeit bis 100 MBit (Fast Ethernet)	IEEE 802.3bw
Übertragungsgeschwindigkeit bis 1 GBit (Gigabit-Ethernet)	IEEE 902.3ab

Datenblatt
E-DAT C6_A 6 Port 3HE 7TE LSA modular

Seite 3/10

Art.-Nr.
130857C-E
EAN 4250184118596
 26.06.2025
 Version: AD

Technische Daten

Übertragungstechnische Eigenschaften

Übertragungsgeschwindigkeit bis 10 GBit IEEE 802.3an

Anschlüsse/Schnittstellen

Anschluss technik Schnittstelle 1	LSA-Anschlussklemme
Anschluss technik Schnittstelle 2	RJ45-Buchse
Portanzahl Schnittstelle 2	6
Portanzahl Schnittstelle 2 bestückt	6
Anzahl Positionen/Kontakte Schnittstelle 1	6 x 8
Anzahl Positionen/Kontakte Schnittstelle 2	6 x 8P/8C
Anschlusswerte, eindrätzig (min. - max.)	
Leiterquerschnitt, eindrätzig (Kupfer blank)	AWG 26/1 - AWG 22/1
Leiterquerschnitt, eindrätzig (Kupfer blank)	0,128 mm ² - 0,324 mm ²
Leiterdurchmesser, eindrätzig (Kupfer blank)	0,409 mm - 0,643 mm
Leiterdurchmesser, eindrätzig (Kupfer blank)	0,016 in. - 0,025 in.
Kabel-zu/abgang	180°
Erdungsanschluss	Erdungsbolzen M6 x 10 mit Mutter und Zahnscheibe
Schirmanschluss	flexible Kontaktfeder

Elektrische Eigenschaften

Strombelastbarkeit	max. 1 A bei 60 °C
Bemessungsspannung	max. 60 V DC
Kontaktwiderstand	max. 20 mOhm
Durchgangswiderstand	max. 200 mOhm
Isolationswiderstand	min. 500 MOhm
Spannungsfestigkeit Leiter-Leiter (sekundär)	max. 1000 V DC
Spannungsfestigkeit Leiter-Leiter, Scheitelwert (sekundär)	max. 1.000 V AC
Spannungsfestigkeit Leiter-Schirm	max. 1500 V DC
Spannungsfestigkeit Leiter-Schirm, Scheitelwert	max. 1500 V AC

Datenblatt
E-DAT C6_A 6 Port 3HE 7TE LSA modular

Seite 4/10

Art.-Nr.
130857C-E
EAN 4250184118596
 26.06.2025
 Version: AD

Technische Daten

Mechanische Eigenschaften

Steck- und Ziehkraft	max. 30 N
Lebensdauer - Steckzyklen	min. 750
Position/Aufnahme Rasthebel in Standard-Einbauposition	links
Zugentlastung	Kabelbride

Werkstoffe und Werkstoffeigenschaften

Werkstoff - Klemme Gehäuse	PBT (Polybutylene Terephthalate)
Werkstoff - Buchse Kontakt	Hyper Ph-Br
Werkstoff - Buchse Kontakt Oberfläche	AuCo
Werkstoff - Klemme Kontakt	CuSn6
Werkstoff - Klemme Kontakt Oberfläche	Sn
Werkstoff - Buchse Schirm	CuSn6
Werkstoff - Deckel	GD-Zn
Werkstoff - Modulhalter	Al (Aluminium)
Werkstoff - Modulhalter Oberfläche	silber eloxiert
Halogenfreiheit	ja
RoHS	konform

Umgebungsbedingungen

Temperatur (min. - max.)	
Temperatur - Lager °C	-40 °C - 70 °C
Temperatur - Lager °F	-40 °F - 158 °F
Temperatur - Betrieb °C	-40 °C - 70 °C
Temperatur - Betrieb °F	-40 °F - 158 °F

Zertifizierungen

GHMT Type Approval		Komponente
--------------------	---	------------

Datenblatt
E-DAT C6_A 6 Port 3HE 7TE LSA modular

Seite 5/10

Art.-Nr.
130857C-E
EAN 4250184118596
 26.06.2025
 Version: AD

Technische Daten

Normen/Bestimmungen

Universelle Gebäudeverkabelung	
Allgemeine Anforderungen	ISO/IEC 11801-1:2017-11 DIN EN 50173-1:2018-10 ANSI/TIA-568.2-D
Bürogebäude	ISO/IEC 11801-2:2017-11 DIN EN 50173-2:2018-10 ANSI/TIA-568.2-D
Wohneinheiten	ISO/IEC 11801-4:2017-11 DIN EN 50173-4:2018-10 ANSI/TIA-570-D
Rechenzentren	ISO/IEC 11801-5:2017-11 DIN EN 50173-5:2018-10 ANSI/TIA-942-B
Steckverbinder für elektronische Einrichtungen	
Freie und feste Steckverbinder	DIN EN 60603-7-51:2011-01, DIN EN 60603-7:2019-11, DIN EN 60603-7-1:2012-01
Steckverbinder für elektronische Einrichtungen - Mess- und Prüfverfahren	
Prüfnorm für Steckverbinder (Stecken und Ziehen von Steckverbindern unter elektrischer Last)	DIN-EN 60512-99-001, DIN-EN 60512-99-002
Dauerprüfungen	DIN EN 60603-7:2019-11, DIN EN 60603-7-1:2012-01
Klimatische Prüfungen	DIN EN 60603-7:2019-11, DIN EN 60603-7-1:2012-01

Klassifikationen

ETIM 7.0	EC001128
ETIM 8.0	EC001128
ETIM 9.0	EC001128

Verpackungsinformationen

Verpackungsart	1 Stück / Karton
Verpackungseinheit - Gewicht (Gramm)	575 g
Verpackungseinheit - Gewicht (Pfund)	1,27 lb
Abmessung - Verpackung (B x H x T)	139 mm x 115 mm x 37 mm
Abmessung - Verpackung (B x H x T)	5,472 in. x 4,528 in. x 1,457 in.

Datenblatt

Seite 6/10

E-DAT C6_A 6 Port 3HE 7TE LSA modularArt.-Nr.
130857C-E

EAN 4250184118596

26.06.2025

Version: AD

Technische Daten**Verwendungshinweis**

Bei diesem Produkt handelt es sich um ein Standardprodukt von METZ CONNECT. Der konkrete Einsatzzweck der Ware beim Kunden oder eventuellen Kunden des Kunden ist METZ CONNECT unbekannt. Der Kunde gewährleistet, dass er den Einsatz der Ware und eventueller Produktmodifizierungen, Produktänderungen oder Produktweiterentwicklungen im Hinblick auf den konkreten Verwendungszweck nach dem Stand der Technik oder in sonstiger Weise vollständig und ausreichend erprobt hat. Auf Nachfrage von METZ CONNECT wird der Kunde aussagekräftige Nachweise (beispielsweise Versuchs- und Laborprotokolle, Zertifizierungen etc.) vorlegen und zur Verfügung stellen.



Datenblatt
E-DAT C6_A 6 Port 3HE 7TE LSA modular

Seite 7/10

Art.-Nr.
130857C-E

EAN 4250184118596

26.06.2025

Version: AD

Zubehör

Art.-Nr.	Bezeichnung
899789-01	Beschriftungsbogen für E-DAT C6 und E-DAT design Patchfelder



Datenblatt
E-DAT C6_A 6 Port 3HE 7TE LSA modular

Seite 8/10

Art.-Nr.
130857C-E

EAN 4250184118596

26.06.2025

Version: AD

Zubehör von

Art.-Nr.	Bezeichnung
130808-01-E	Modulträger 3HE 10 Zoll



Datenblatt
E-DAT C6_A 6 Port 3HE 7TE LSA modular

Seite 9/10

Art.-Nr.
130857C-E

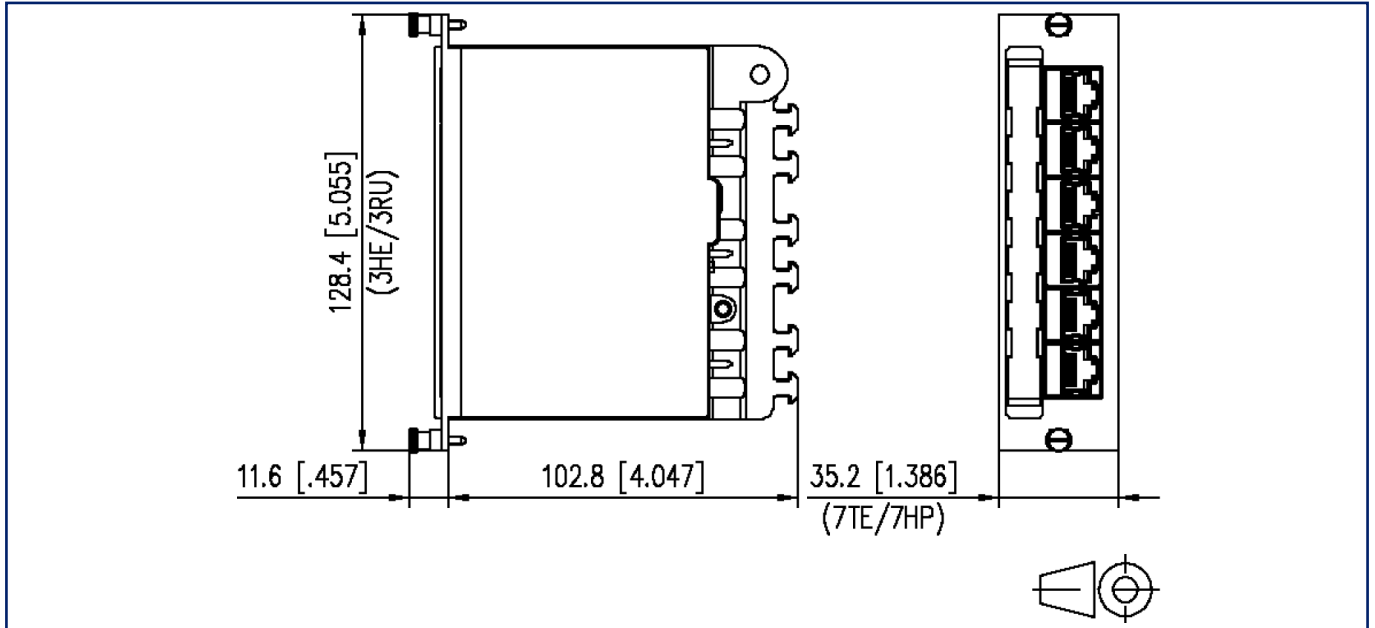
EAN 4250184118596

26.06.2025

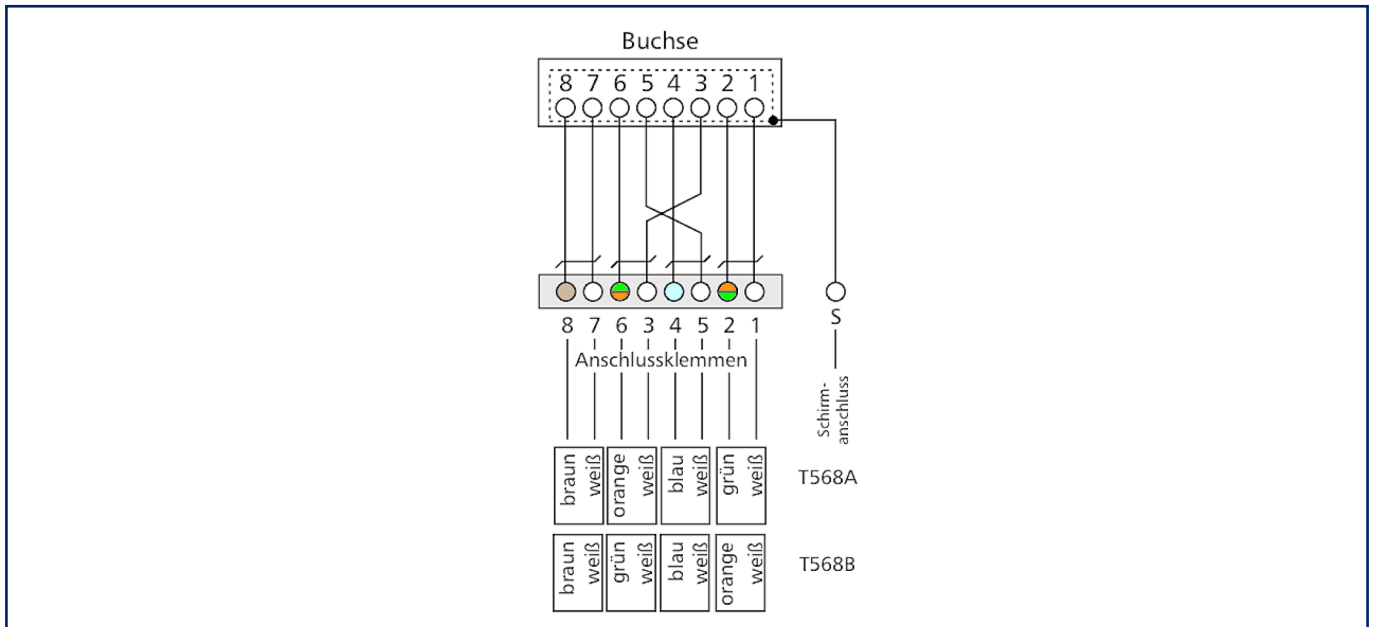
Version: AD

Abbildungen

Maßzeichnung



Anschlussbild



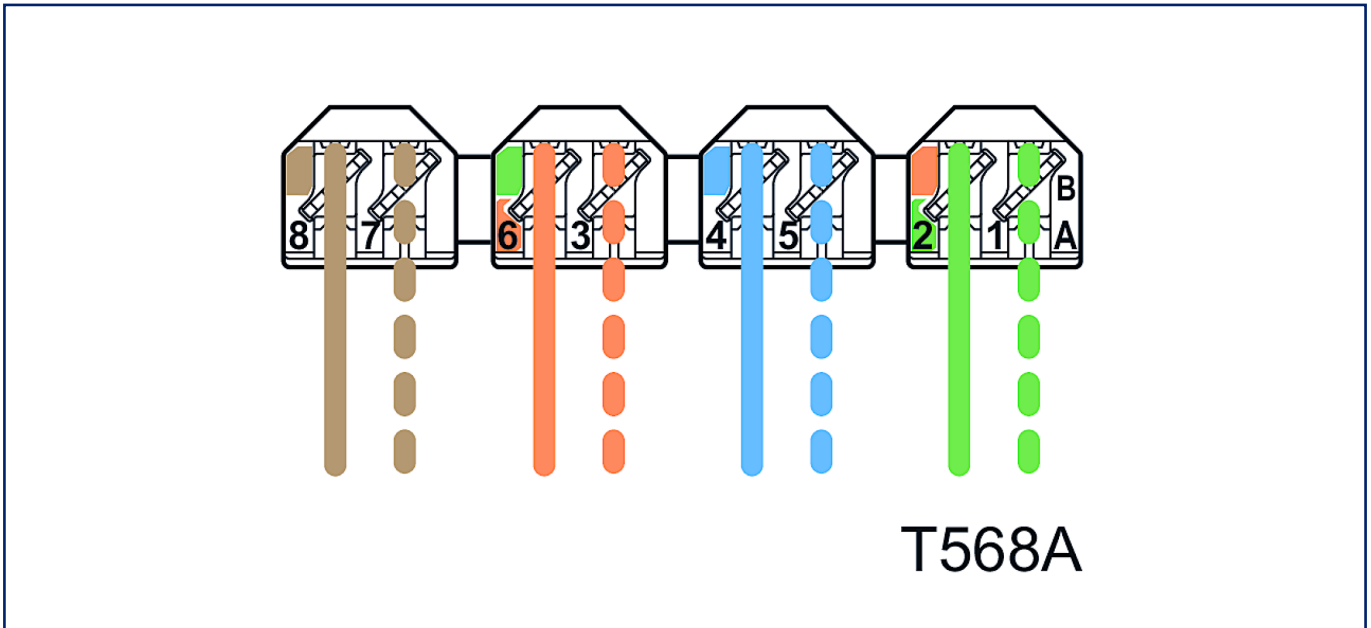
Datenblatt
E-DAT C6_A 6 Port 3HE 7TE LSA modular

Seite 10/10

Art.-Nr.
130857C-E
EAN 4250184118596
26.06.2025
Version: AD

Abbildungen

Anschlussbild



Anschlussbild

