

Koppelhilfsschütz, 2S+2Ö DC 24 V, 0,85-1,85*US mit Suppressor-Diode integriert Baugröße S00 Schraubanschluss



| | |
|--|------------------------|
| Produkt-Markenname | SIRIUS |
| Produkt-Bezeichnung | Koppelhilfsschütz |
| Produkttyp-Bezeichnung | 3RH2 |
| Allgemeine technische Daten | |
| Baugröße des Schützes | S00 |
| Produkterweiterung | |
| • Hilfsschalter | Nein |
| Verschmutzungsgrad | 3 |
| Stoßspannungsfestigkeit Bemessungswert | 6 kV |
| Schutzart IP | |
| • frontseitig | IP20 |
| Schockfestigkeit bei Rechteckstoß | |
| • bei DC | 10g / 5 ms, 5g / 10 ms |
| Schockfestigkeit bei Sinusstoß | |
| • bei DC | 15g / 5 ms, 8g / 10 ms |
| mechanische Lebensdauer (Schaltspiele) | |
| • des Schützes typisch | 30 000 000 |
| Referenzkennzeichen gemäß IEC 81346-2:2009 | K |
| Referenzkennzeichen gemäß DIN EN 61346-2 | K |

Umgebungsbedingungen

Aufstellungshöhe bei Höhe über NN

- maximal 2 000 m

Hauptstromkreis

Leerschalthäufigkeit

- bei AC 10 000 1/h
- bei DC 10 000 1/h

Steuerstromkreis/ Ansteuerung

Spannungsart der Speisespannung

DC

Speisespannung bei DC

- Bemessungswert 24 V

Arbeitsbereichsfaktor Speisespannung

Bemessungswert der Magnetspule bei DC

- Anfangswert 0,85
- Endwert 1,85

Ausführung des Überspannungsbegrenzers

mit Suppressordiode

Anzugsleistung der Magnetspule bei DC

1,6 W

Halteleistung der Magnetspule bei DC

1,6 W

Schließverzögerung

- bei DC 30 ... 100 ms

Öffnungsverzögerung

- bei DC 7 ... 13 ms

Lichtbogendauer

10 ... 15 ms

Hilfsstromkreis

Anzahl der Öffner für Hilfskontakte

2

- unverzögert schaltend 2

Anzahl der Schließer für Hilfskontakte

2

- unverzögert schaltend 2

Kennzahl und Kennbuchstabe für Schaltglieder

22 E

Betriebsstrom bei AC-12 maximal

10 A

Betriebsstrom bei AC-15

- bei 230 V Bemessungswert 10 A
- bei 400 V Bemessungswert 3 A
- bei 500 V Bemessungswert 2 A
- bei 690 V Bemessungswert 1 A

Betriebsstrom bei 1 Strombahn bei DC-12

- bei 24 V Bemessungswert 10 A
- bei 110 V Bemessungswert 3 A
- bei 220 V Bemessungswert 1 A
- bei 440 V Bemessungswert 0,3 A
- bei 600 V Bemessungswert 0,15 A

| | |
|---|--|
| Betriebsstrom bei 2 Strombahnen in Reihe bei DC-12 | |
| • bei 24 V Bemessungswert | 10 A |
| • bei 60 V Bemessungswert | 10 A |
| • bei 110 V Bemessungswert | 4 A |
| • bei 220 V Bemessungswert | 2 A |
| • bei 440 V Bemessungswert | 1,3 A |
| • bei 600 V Bemessungswert | 0,65 A |
| Betriebsstrom bei 3 Strombahnen in Reihe bei DC-12 | |
| • bei 24 V Bemessungswert | 10 A |
| • bei 60 V Bemessungswert | 10 A |
| • bei 110 V Bemessungswert | 10 A |
| • bei 220 V Bemessungswert | 3,6 A |
| • bei 440 V Bemessungswert | 2,5 A |
| • bei 600 V Bemessungswert | 1,8 A |
| Schalzhäufigkeit bei DC-12 maximal | 1 000 1/h |
| Betriebsstrom bei 1 Strombahn bei DC-13 | |
| • bei 24 V Bemessungswert | 10 A |
| • bei 110 V Bemessungswert | 1 A |
| • bei 220 V Bemessungswert | 0,3 A |
| • bei 440 V Bemessungswert | 0,14 A |
| • bei 600 V Bemessungswert | 0,1 A |
| Betriebsstrom bei 2 Strombahnen in Reihe bei DC-13 | |
| • bei 24 V Bemessungswert | 10 A |
| • bei 60 V Bemessungswert | 3,5 A |
| • bei 110 V Bemessungswert | 1,3 A |
| • bei 220 V Bemessungswert | 0,9 A |
| • bei 440 V Bemessungswert | 0,2 A |
| • bei 600 V Bemessungswert | 0,1 A |
| Betriebsstrom bei 3 Strombahnen in Reihe bei DC-13 | |
| • bei 24 V Bemessungswert | 10 A |
| • bei 60 V Bemessungswert | 4,7 A |
| • bei 110 V Bemessungswert | 3 A |
| • bei 220 V Bemessungswert | 1,2 A |
| • bei 440 V Bemessungswert | 0,5 A |
| • bei 600 V Bemessungswert | 0,26 A |
| Schalzhäufigkeit bei DC-13 maximal | 1 000 1/h |
| Ausführung des Leitungsschutzschalters | |
| • für Kurzschlusschutz des Hilfsstromkreises bis 230 V | C-Charakteristik: 6 A; 0,4 kA |
| Kontaktzuverlässigkeit der Hilfskontakte | Eine Fehlschaltung pro 100 Mio. (17 V, 1 mA) |

UL/CSA Bemessungsdaten

| | |
|---|--|
| Kontaktbelastbarkeit der Hilfskontakte gemäß UL | A600 / Q600 |
| Kurzschluss-Schutz | |
| Ausführung des Sicherungseinsatzes | Sicherung gL/gG: 10 A |
| <ul style="list-style-type: none"> • für Kurzschlussschutz des Hilfsschalters erforderlich | |
| Einbau/ Befestigung/ Abmessungen | |
| Einbaulage | bei senkrechter Montageebene +/-180° drehbar, bei senkrechter Montageebene +/- 22,5° nach vorne und hinten kippbar |
| Befestigungsart | Schraub- und Schnappbefestigung auf Hutschiene 35 mm |
| Höhe | 57,5 mm |
| Breite | 45 mm |
| Tiefe | 73 mm |
| einzuhaltender Abstand | |
| <ul style="list-style-type: none"> • bei Reihenmontage <ul style="list-style-type: none"> — vorwärts 10 mm — aufwärts 10 mm — abwärts 10 mm — seitwärts 0 mm • zu geerdeten Teilen <ul style="list-style-type: none"> — vorwärts 10 mm — aufwärts 10 mm — seitwärts 6 mm — abwärts 10 mm • zu spannungsführenden Teilen <ul style="list-style-type: none"> — vorwärts 10 mm — aufwärts 10 mm — abwärts 10 mm — seitwärts 6 mm | |
| Anschlüsse/Klemmen | |
| Ausführung des elektrischen Anschlusses | Schraubanschluss |
| <ul style="list-style-type: none"> • für Hilfs- und Steuerstromkreis | |
| Art der anschließbaren Leiterquerschnitte | |
| <ul style="list-style-type: none"> • für Hilfskontakte <ul style="list-style-type: none"> — eindrätig oder mehrdrätig 2x (0,5 ... 1,5 mm²), 2x (0,75 ... 2,5 mm²), 2x 4 mm² — feindrätig mit Aderendbearbeitung 2x (0,5 ... 1,5 mm²), 2x (0,75 ... 2,5 mm²) • bei AWG-Leitungen für Hilfskontakte 2x (20 ... 16), 2x (18 ... 14), 2x 12 | |
| Sicherheitsrelevante Kenngrößen | |
| B10-Wert | 1 000 000; bei 0,3 x Ie |
| <ul style="list-style-type: none"> • bei hoher Anforderungsrate gemäß SN 31920 | |
| Anteil gefahrbringender Ausfälle | |

| | |
|---|---------|
| • bei niedriger Anforderungsrate gemäß SN 31920 | 40 % |
| • bei hoher Anforderungsrate gemäß SN 31920 | 73 % |
| Ausfallrate [FIT] | |
| • bei niedriger Anforderungsrate gemäß SN 31920 | 100 FIT |
| Produktfunktion | |
| • Zwangsführung gemäß IEC 60947-5-1 | Ja |
| T1-Wert für Proof-Test Intervall oder Gebrauchsdauer gemäß IEC 61508 | 20 y |

Approbationen/Zertifikate

| | |
|------------------------------------|---|
| allgemeine Produktzulassung | funktionale Sicherheit/Maschinensicherheit |
|------------------------------------|---|



CCC



CSA



UL

[KC](#)



[Baumusterprüfbescheinigung](#)

| | | |
|------------------------------|----------------------------|---------------------------|
| Konformitätserklärung | Prüfbescheinigungen | Marine / Schiffbau |
|------------------------------|----------------------------|---------------------------|



EG-Konf.

[Sonstige](#)

[Typprüfbescheinigung/Werkzeugzeugnis](#)



ABS



BUREAU VERITAS



LRS

| | |
|---------------------------|-----------------|
| Marine / Schiffbau | Sonstige |
|---------------------------|-----------------|



PRS



RINA



RMRS



DNV-GL.COM/AF

[Bestätigungen](#)



VDE

Weitere Informationen

Information- and Downloadcenter (Kataloge, Broschüren,...)

<http://www.siemens.de/industrial-controls/catalogs>

Industry Mall (Online-Bestellsystem)

<https://mall.industry.siemens.com/mall/de/de/Catalog/product?mlfb=3RH2122-1SB40>

CAX-Online-Generator

<http://support.automation.siemens.com/WW/CAXorder/default.aspx?lang=de&mlfb=3RH2122-1SB40>

Service&Support (Handbücher, Betriebsanleitungen, Zertifikate, Kennlinien, FAQs,...)

<https://support.industry.siemens.com/cs/ww/de/ps/3RH2122-1SB40>

Bilddatenbank (Produktfotos, 2D-Maßzeichnungen, 3D-Modelle, Geräteschaltpläne, EPLAN Makros, ...)

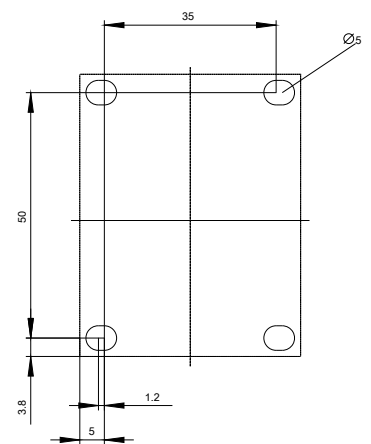
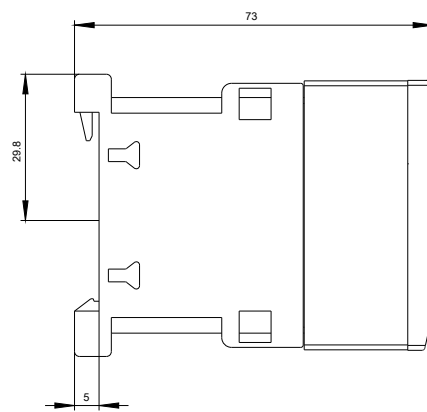
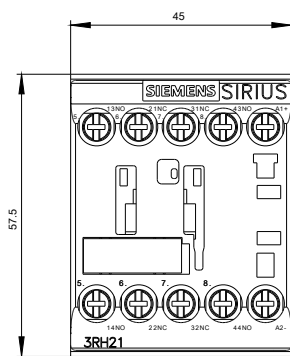
http://www.automation.siemens.com/bilddb/cax_de.aspx?mlfb=3RH2122-1SB40&lang=de

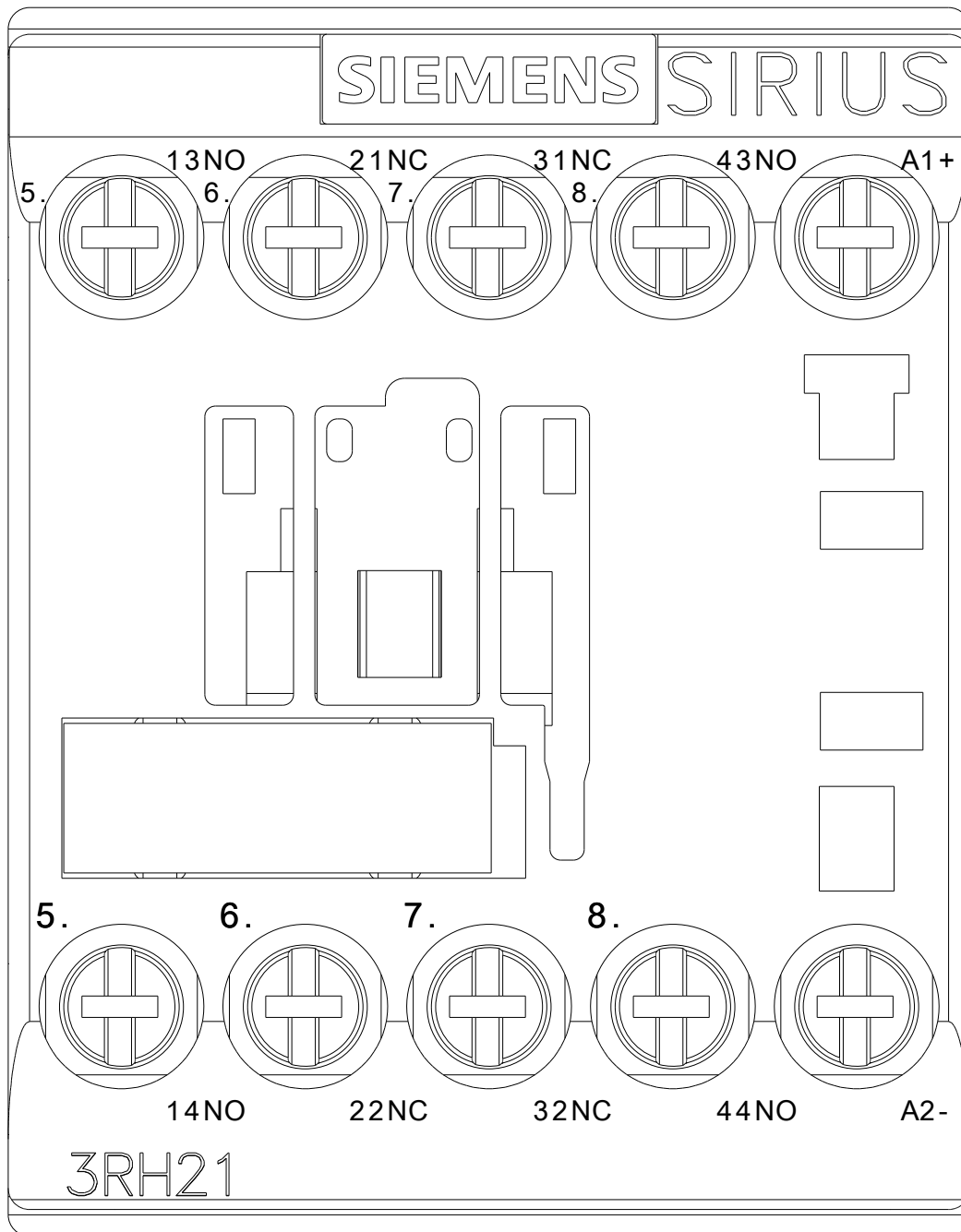
Kennlinien: Auslöseverhalten, I²t, Durchlassstrom

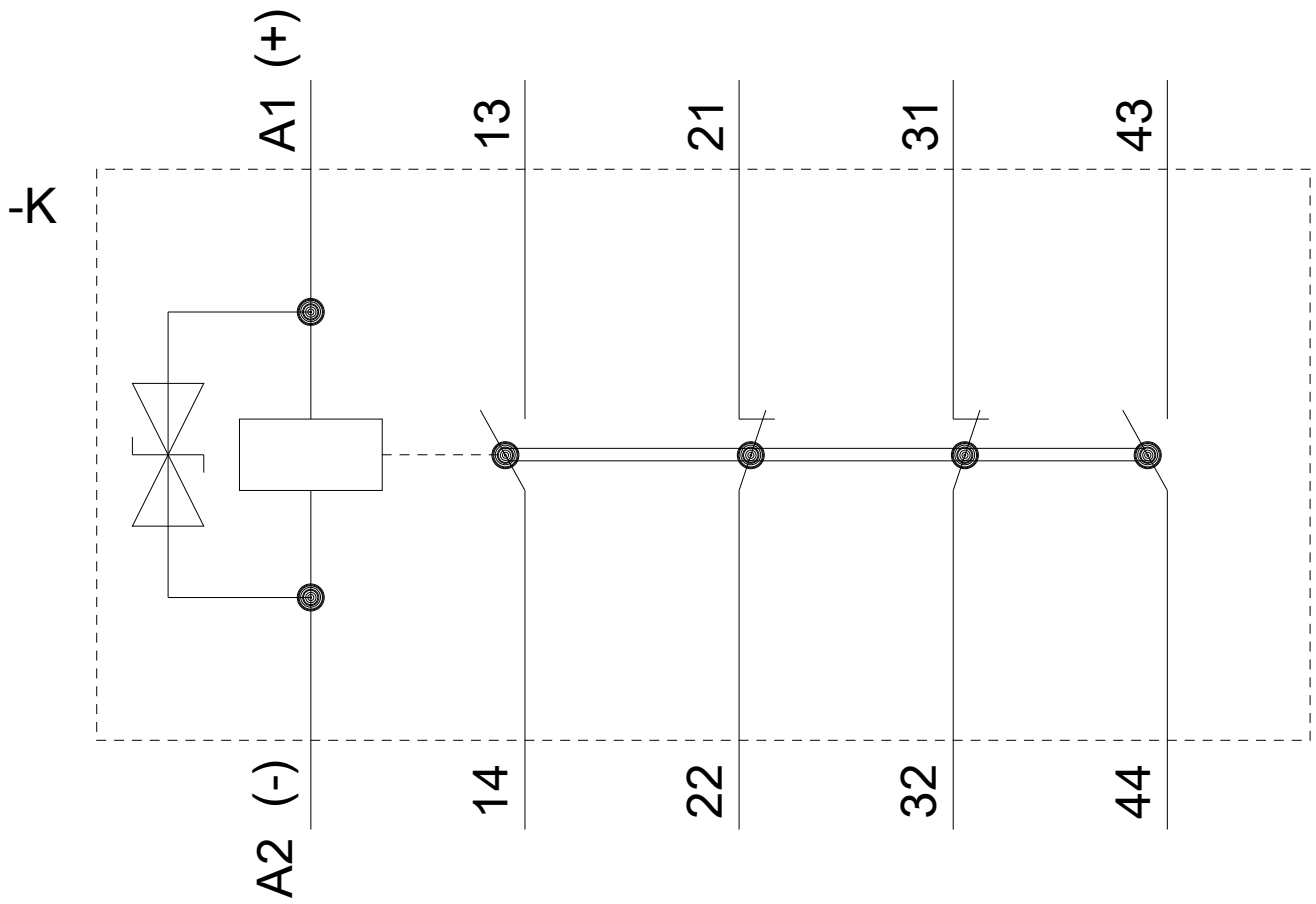
<https://support.industry.siemens.com/cs/ww/de/ps/3RH2122-1SB40/char>

Weitere Kennlinien (z. B. Elektrische Lebensdauer, Schalthäufigkeit)

<http://www.automation.siemens.com/bilddb/index.aspx?view=Search&mlfb=3RH2122-1SB40&objecttype=14&gridview=view1>







letzte Änderung:

07.06.2019