

# Datenblatt

## Modul REGplus IP20 lichtgrau unbestückt

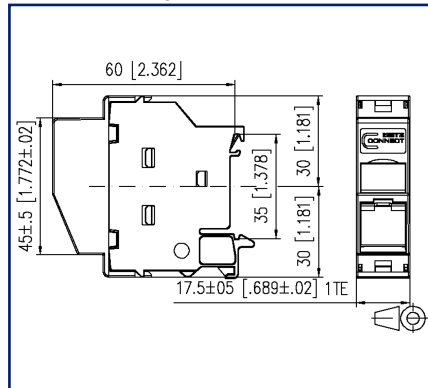
Seite 1/6

Art.-Nr.  
1309427103-E  
EAN 4250184136538  
08.07.2025  
Version: W

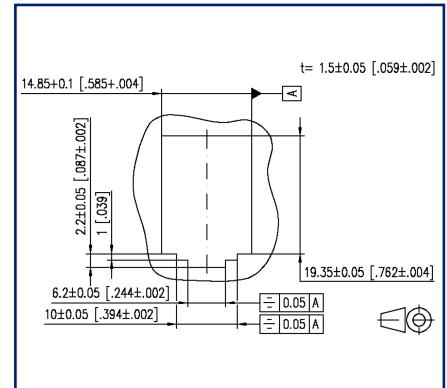
### Abbildungen



Maßzeichnung



Einbauausschnitt



Vergrößerte Zeichnungen am Dokumentende

### Produktbeschreibung

- Anschlusseinheit unbestückt zur Montage auf Tragschiene TH35 nach DIN EN 60715
- für ein Einzelmodule in Modul-Bauform
- Kabelzugang variabel 45° von oben oder unten möglich, Steckrichtung 45° nach unten geneigt
- die Baubreite von 1TE ermöglicht den Einbau von bis zu 12 REGs in Standard-Elektroverteiler
- bei Einbau als Gerät der Schutzklasse I erfolgt der Potentialausgleich über ein integriertes Potentialausgleichsblech direkt über die Tragschiene. Die Tragschiene ist über entsprechende Maßnahmen in den Gebäudepotentialausgleich zu integrieren.
- Das Gerät ist durch eine Abdeckung vor direkter Berührung geschützt. Bei Montage in schutzisolierten Verteilern bleibt die Schutzklasse II somit bestehen. Hierfür muss das Potentialausgleichsblech entfernt werden.
- integrierte Staubschutzklappe (auch farbig erhältlich)
- geeignete Module bei Kabelzugang 45° von oben: C6<sub>A</sub>modul 180°, E-DAT modul 8(8), E-DAT modul Kupplung 180°, UAE modul Cat.5e und Cat.6, OpDAT modul LC-D und ST, Koax Module und E2000 DC Kupplungen
- geeignete Module bei Kabelzugang 45° von unten: C6<sub>A</sub>modul 270° und E-DAT modul Kupplung 90°
- nicht geeignet für Module in Keystone-Bauform und C6<sub>A</sub>modul 90°!



**Datenblatt**  
**Modul REGplus IP20 lichtgrau unbestückt**

Seite 2/6

Art.-Nr.  
**1309427103-E**  
**EAN 4250184136538**  
 08.07.2025  
 Version: W

**Technische Daten**

**Allgemeine Daten**

|  |                                       |
|--|---------------------------------------|
| Einsatzgebiete                         | Raue Umgebung                         |
| Mechanische Bewertung nach MICE        | M1                                    |
| Ingress Bewertung nach MICE            | I1                                    |
| Climatic Bewertung nach MICE           | C1                                    |
| Elektromagnetische Bewertung nach MICE | E3                                    |
| Bauart                                 | Anschlussdose                         |
| Farbe                                  | lichtgrau                             |
| Abmessungen                            |                                       |
| Abmessung (L x B x H)                  | 60 mm x 17,5 mm x 60 mm               |
| Abmessung (L x B x H)                  | 2,362 in. x 0,689 in. x 2,362 in.     |
| Teilungseinheit                        | 1TE                                   |
| Beschriftungsmöglichkeit               | Sichtfenster mit Beschriftungseinlage |
| Kennzeichnungsmöglichkeit              | per Staubschutz                       |

**Anschlüsse/Schnittstellen**

|                                     |                                   |
|-------------------------------------|-----------------------------------|
| Portanzahl Schnittstelle 1          | 1                                 |
| Portanzahl Schnittstelle 1 bestückt | 0                                 |
| Steckrichtung Modul                 | 45° nach unten geneigt            |
| Kabel-zu/abgang                     | variabel, 45° von oben oder unten |

**Mechanische Eigenschaften**

|                  |          |
|------------------|----------|
| Einbauausschnitt | MC Modul |
|------------------|----------|

**Werkstoffe und Werkstoffeigenschaften**

|                              |               |
|------------------------------|---------------|
| Werkstoff - Abdeckteil(e)    | PA66          |
| Werkstoff - Gehäuseunterteil | PA66          |
| Werkstoff - Erdungsanschluss | CuSn4         |
| Werkstoff - Staubschutz      | ABS           |
| Werkstoff - Sichtfenster     | ABS, glasklar |
| RoHS                         | konform       |

# Datenblatt

## Modul REGplus IP20 lichtgrau unbestückt

Seite 3/6

Art.-Nr.  
1309427103-E  
EAN 4250184136538  
08.07.2025  
Version: W

### Technische Daten

#### Umgebungsbedingungen

|   |      |
|---|------|
| Eindringen von Teilchen                 | IP2X |
| Eindringen von Flüssigkeit/Untertauchen | IPX0 |

#### Zulassungen

UL listed (file no.)  DUXR.E178484

#### Normen/Bestimmungen

Mechanische Befestigung von elektrischen Geräten in Schaltanlagen DIN EN 60715

#### Klassifikationen

|           |          |
|-----------|----------|
| ETIM 7.0  | EC001024 |
| ETIM 8.0  | EC001024 |
| ETIM 9.0  | EC001024 |
| ETIM 10.0 | EC001024 |

#### Verpackungsinformationen

|                                      |                                   |
|--------------------------------------|-----------------------------------|
| Verpackungsart                       | 10 Stück / Karton                 |
| Verpackungseinheit - Gewicht (Gramm) | 286 g                             |
| Verpackungseinheit - Gewicht (Pfund) | 0,63 lb                           |
| Abmessung - Verpackung (B x H x T)   | 235 mm x 165 mm x 135 mm          |
| Abmessung - Verpackung (B x H x T)   | 9,252 in. x 6,496 in. x 5,315 in. |

#### Verwendungshinweis

Bei diesem Produkt handelt es sich um ein Standardprodukt von METZ CONNECT. Der konkrete Einsatzzweck der Ware beim Kunden oder eventuellen Kunden des Kunden ist METZ CONNECT unbekannt. Der Kunde gewährleistet, dass er den Einsatz der Ware und eventueller Produktmodifizierungen, Produktänderungen oder Produktweiterentwicklungen im Hinblick auf den konkreten Verwendungszweck nach dem Stand der Technik oder in sonstiger Weise vollständig und ausreichend erprobt hat. Auf Nachfrage von METZ CONNECT wird der Kunde aussagekräftige Nachweise (beispielsweise Versuchs- und Laborprotokolle, Zertifizierungen etc.) vorlegen und zur Verfügung stellen.



**Datenblatt**  
**Modul REGplus IP20 lichtgrau unbestückt**

Seite 4/6

**Art.-Nr.**  
**1309427103-E**  
**EAN 4250184136538**  
 08.07.2025  
 Version: W

**Zubehör**

| Art.-Nr.       | Bezeichnung   |
|----------------|---|
| 130898-00-I    | BLIND modul lichtgrau                                       |
| 130898-00-RW-I | BLIND modul reinweiß  |
| 130898-01-I    | KOAX modul F-Buchse / F-Buchse                              |
| 130898-02-I    | KOAX modul IEC-Buchse / F-Buchse                            |
| 130898-03-I    | KOAX modul IEC-Stecker / F-Buchse                           |
| 130908-I-B1    | UAE modul Cat.5e weiß                                       |
| 130909-I       | UAE modul Cat.6 Jack weiß                                   |
| 130910-DNV     | E-DAT modul Cat.6 <sub>A</sub> 8(8) Buchse DNV              |
| 130910-I       | E-DAT modul Cat.6 <sub>A</sub> 8(8) Buchse                  |
| 130910-I-B1    | E-DAT modul Cat.6 <sub>A</sub> 8(8) Buchse, T568B           |
| 130910-Z       | E-DAT modul Cat.6 <sub>A</sub> 8(8) Buchse, (12 Stück)      |
| 1309A0-I       | E-DAT modul Kupplung 8(8) 180° Klasse E <sub>A</sub>        |
| 1309A1-I       | E-DAT modul Kupplung 8(8) 90° Klasse E <sub>A</sub>         |
| 130A11-29-I    | UAE modul 8(8) Cat.6 <sub>A</sub> schwarz                   |
| 130A11-I       | UAE modul 8(8) Cat.6 <sub>A</sub> weiß                      |
| 130B11-25-E    | 25Gmodul  |
| 130B11-25-Z    | 25Gmodul (12 Stück)   |
| 130B11-DNV     | C6 <sub>A</sub> modul 180° Buchse DNV                       |
| 130B11-E       | C6 <sub>A</sub> modul 180° Buchse                           |
| 130B11-Z       | C6 <sub>A</sub> modul 180° Jack (12 Stück)                  |
| 130B12-DNV     | C6 <sub>A</sub> modul 270° Buchse DNV                       |
| 130B12-E       | C6 <sub>A</sub> modul 270° Buchse                           |
| 1509005A-I     | OpDAT Kupplung E2000-Duplex MM mit Snap-In Befestigung      |
| 1509005B-I     | OpDAT Kupplung E2000-Duplex OS2 mit Snap-In Befestigung     |
| 1509005C-I     | OpDAT Kupplung E2000-Duplex APC OS2 mit Snap-In Befestigung |
| 15091001-I     | OpDAT modul ST OS2  |
| 15091070-I     | OpDAT modul LC (Ph-Br) MM beige                             |
| 15091071-I     | OpDAT modul LC-Duplex OS2                                   |
| 15091072-I     | OpDAT modul LC-Duplex OM3                                   |
| 15091075-I     | OpDAT modul LC-Duplex OM4                                   |
| 15091076-I     | OpDAT modul LC-Duplex APC OS2                               |
| 1509107B-I     | OpDAT modul LC-Duplex MM                                    |

**Datenblatt**  
**Modul REGplus IP20 lichtgrau unbestückt**

Seite 5/6

Art.-Nr.  
**1309427103-E****EAN 4250184136538**

08.07.2025

Version: W

**Zubehör**

|               |  |
|---------------|--|
| 816979-0103-I | Staubschutzklappen für Modul Patchfelder / Subway / REG grau |
| 816979-0105-I | Staubschutzklappen für Modul Patchfelder / Subway / REG gelb |
| 816979-0106-I | Staubschutzklappen für Modul Patchfelder / Subway / REG blau |
| 816979-0107-I | Staubschutzklappen für Modul Patchfelder / Subway / REG grün |
| 816979-0108-I | Staubschutzklappen für Modul Patchfelder / Subway / REG rot  |
| 899011-01     | Beschriftungsbogen für Modul Patchfelder / REG               |



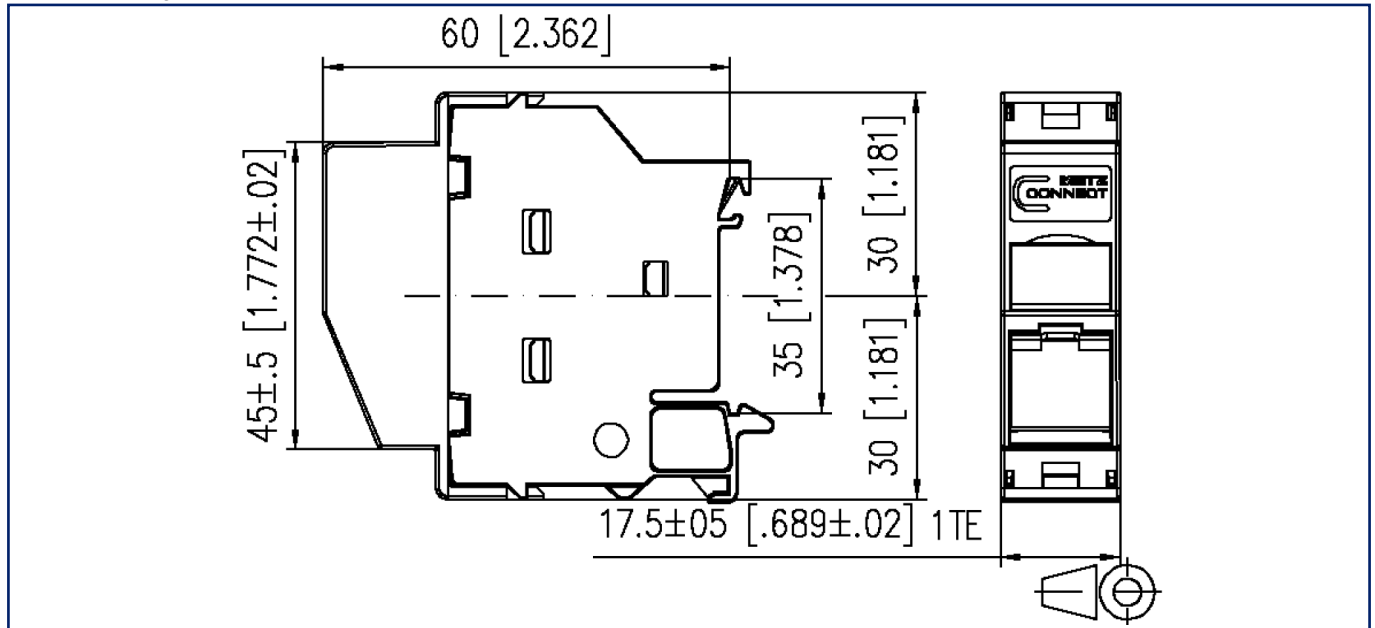
**Datenblatt**  
**Modul REGplus IP20 lichtgrau unbestückt**

Seite 6/6

Art.-Nr.  
1309427103-E  
EAN 4250184136538  
08.07.2025  
Version: W

**Abbildungen**

Maßzeichnung



Einbauausschnitt

