

# Datenblatt

## Keystone Anschlussdose AP 1 Port unbestückt reinweiß

Seite 1/4

Art.-Nr.  
1309140002KE

EAN 4250184140955

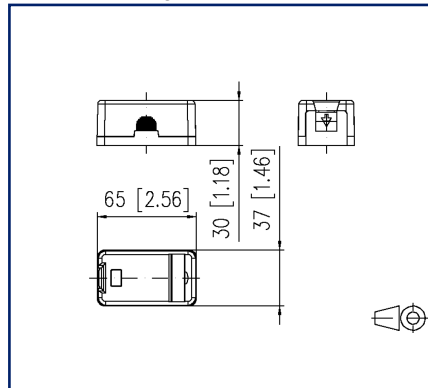
12.05.2025

Version: Y

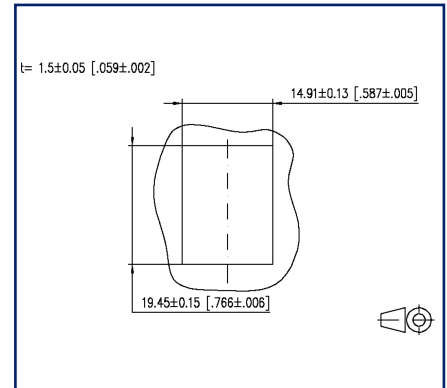
### Abbildungen



Maßzeichnung



Einbauausschnitt



Vergrößerte Zeichnungen am Dokumentende

### Produktbeschreibung

- Sehr kompakte Aufputz-Anschluss Einheit für Keystone Einzelmodule
- Steckrichtung des Moduls 90° nach unten geneigt
- Zugentlastung mit Kabelbinder am Modul
- mit Sichtfenster für Beschriftungseinlage (Beschriftungseinlagen im Lieferumfang enthalten)
- integrierte Staubschutzshutter
- Farbe der Abdeckteile ähnlich reinweiß RAL 9010, Oberfläche glänzend
- nicht geeignet für 180° Kupplungen (Knickschutztüllen der Patchkabel meistens zu lang)
- Varianten: 1 Port, 2 Port



# Keystone Anschlussdose AP 1 Port unbestückt reinweiß

Art.-Nr.  
1309140002KE

EAN 4250184140955

12.05.2025

Version: Y

## Technische Daten

### Allgemeine Daten

Einsatzgebiete	Bürobereiche
Mechanische Bewertung nach MICE	M1
Ingress Bewertung nach MICE	I1
Climatic Bewertung nach MICE	C1
Elektromagnetische Bewertung nach MICE	E3
Bauart	Anschlussdose
Montageart	AP
Farbe	weiß
Abmessungen	
Abmessung (L x B x H)	65 mm x 37 mm x 30 mm
Abmessung (L x B x H)	2,559 in. x 1,457 in. x 1,181 in.
Modularität	ja
Beschriftungsmöglichkeit	Sichtfenster mit Beschriftungseinlage
Kennzeichnungsmöglichkeit	per Staubschutz

### Anschlüsse/Schnittstellen

Portanzahl Schnittstelle 2	1
Portanzahl Schnittstelle 2 bestückt	0
Portanzahl Schnittstelle 2 mit Staubschutz	1
Steckrichtung Modul	90° nach unten geneigt

### Mechanische Eigenschaften

Einbauausschnitt	Keystone
Zugentlastung	am Modul

### Werkstoffe und Werkstoffeigenschaften

Werkstoff - Sichtfenster	ABS, glasklar
Werkstoff - Staubschutz	ABS
Halogenfreiheit	ja
RoHS	konform



Datenblatt

Seite 3/4

**Keystone Anschlussdose AP 1 Port unbestückt reinweiß**Art.-Nr.  
1309140002KE

EAN 4250184140955

12.05.2025

Version: Y

**Technische Daten****Klassifikationen**

ETIM 7.0	EC001264
ETIM 8.0	EC001264
ETIM 9.0	EC001264

**Verpackungsinformationen**

Verpackungsart	40 Stück / Polybeutel
Verpackungseinheit - Gewicht (Gramm)	35 g
Verpackungseinheit - Gewicht (Pfund)	0,08 lb
Abmessung - Verpackung (B x H x T)	300 mm x 200 mm x 50 mm
Abmessung - Verpackung (B x H x T)	11,811 in. x 7,874 in. x 1,969 in.

**Verwendungshinweis**

Bei diesem Produkt handelt es sich um ein Standardprodukt von METZ CONNECT. Der konkrete Einsatzzweck der Ware beim Kunden oder eventuellen Kunden des Kunden ist METZ CONNECT unbekannt. Der Kunde gewährleistet, dass er den Einsatz der Ware und eventueller Produktmodifizierungen, Produktänderungen oder Produktweiterentwicklungen im Hinblick auf den konkreten Verwendungszweck nach dem Stand der Technik oder in sonstiger Weise vollständig und ausreichend erprobt hat. Auf Nachfrage von METZ CONNECT wird der Kunde aussagekräftige Nachweise (beispielsweise Versuchs- und Laborprotokolle, Zertifizierungen etc.) vorlegen und zur Verfügung stellen.



Datenblatt

Seite 4/4

**Keystone Anschlussdose AP 1 Port unbestückt reinweiß**

Art.-Nr.  
1309140002KE

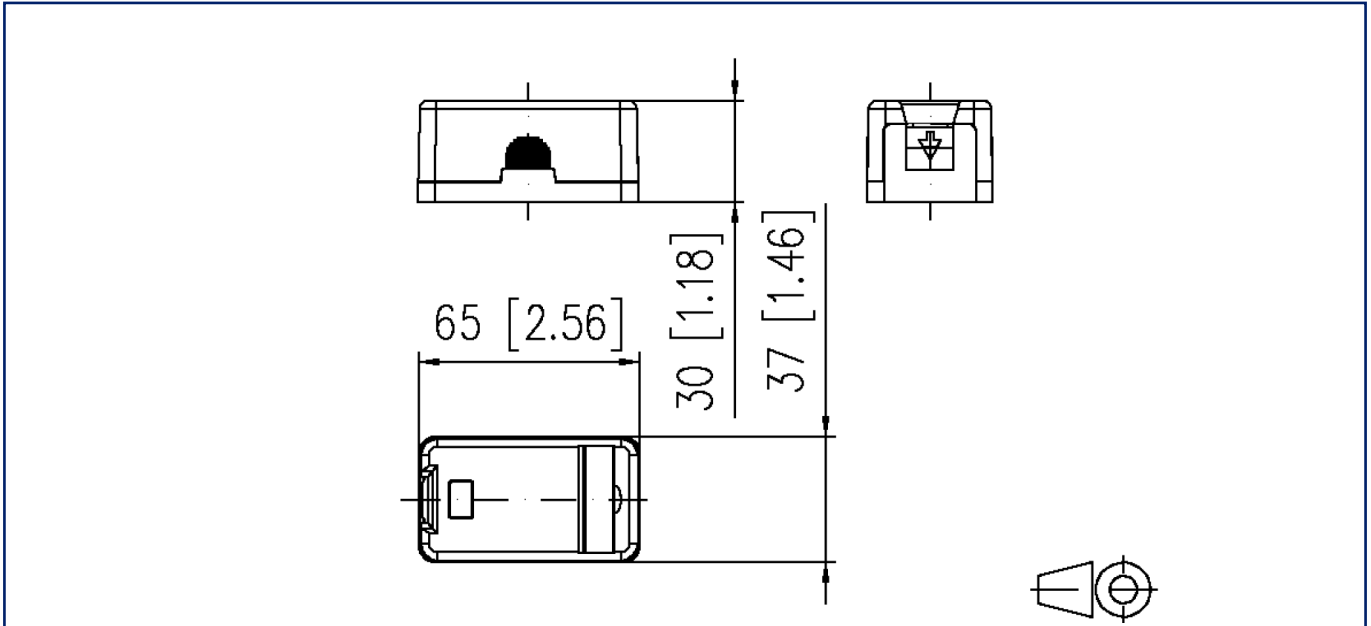
EAN 4250184140955

12.05.2025

Version: Y

**Abbildungen**

Maßzeichnung



Einbauausschnitt

