

Datenblatt

REGplus IP20 E-DAT modul

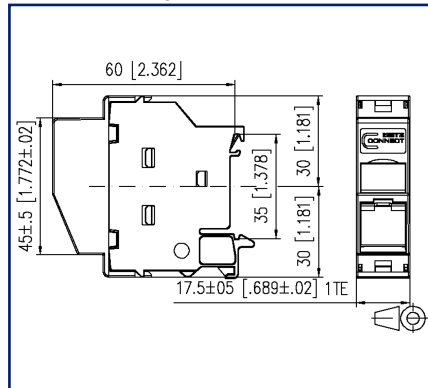
Seite 1/10

Art.-Nr.
1309107003-E
EAN 4250184136569
01.08.2025
Version: AX

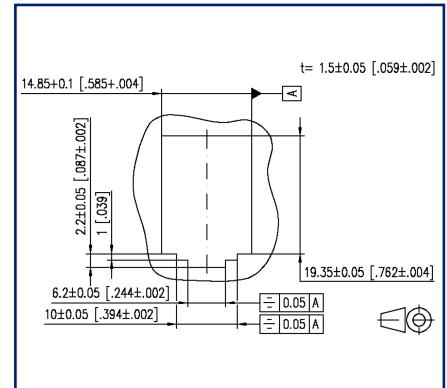
Abbildungen



Maßzeichnung



Einbauausschnitt



Vergrößerte Zeichnungen am Dokumentende

Produktbeschreibung

- Anschlusseinheit zur Montage auf Tragschiene TH35 nach DIN EN 60715 in Elektroverteilern für Haus- und Industrieinstallation
- bestückt mit einem E-DAT modul RJ45 Einzelmodul
- Kabelzugang 45° von oben, Steckrichtung 45° nach unten geneigt
- Cat.6_A Komponentenprüfung nach ISO/IEC 11801, DIN EN 50173-1, ANSI/TIA-568.2-D und IEC 60603-7-51, GHMT zertifiziert
- Einhaltung der Klasse E_A nach ISO/IEC 11801, DIN EN 50173-1
- getestet: Link bis 500 MHz
- für 10 GBit Ethernet (IEEE 802.3an), Remote Powering (PoE, PoE plus, UPoE und 4PPoE) und HDBaseT geeignet
- montagefreundlicher Anschluss der 2- bis 4-paarigen Datenleitung AWG 26/1 - 22/1 und Litzenleiter mit 7-drähtiger Cu-Litze AWG 26/7 - 22/7 an BTR 8fach IDC-Schneidklemmen
- Kennzeichnung der Adernebelegung T568A und T568B
- leichtes und schnelles Einlegen der Adernpaare in das E-DAT modul Ladestück
- die Baubreite von 1TE ermöglicht den Einbau von bis zu 12 REGplus in Standard-Elektroverteiler
- bei Einbau als Gerät der Schutzklasse I erfolgt der Potentialausgleich über eine integrierte Potentialausgleichsblech direkt über die Tragschiene, welche über entsprechende Kontaktierungsklemmen am Gebäudepotentialausgleich anzuschließen ist
- Das Modul ist durch eine Abdeckung vor direkter Berührung geschützt. Bei Montage in schutzisolierten Verteilern bleibt die Schutzklasse II somit bestehen. Hierfür muss die Potentialausgleichsfeder entfernt werden.
- integrierte Staubschutzklappe (auch farbig erhältlich)



Datenblatt
REGplus IP20 E-DAT modul

Seite 2/10

Art.-Nr.
1309107003-E
EAN 4250184136569
01.08.2025
Version: AX

Technische Daten

Allgemeine Daten

Einsatzgebiete	Bürobereiche
Mechanische Bewertung nach MICE	M1
Ingress Bewertung nach MICE	I1
Climatic Bewertung nach MICE	C1
Elektromagnetische Bewertung nach MICE	E2
Bauart	Anschlussdose
Montageart	Tragschiene TH35
Schirmung	geschirmt
Übertragungstechnik	Kupfer
Beschaltung	T568A und T568B
Farbe	lichtgrau
Abmessungen	
Abmessung (L x B x H)	60 mm x 17,5 mm x 60 mm
Abmessung (L x B x H)	2,362 in. x 0,689 in. x 2,362 in.
Teilungseinheit	1TE
Beschriftungsmöglichkeit	Sichtfenster mit Beschriftungseinlage
Kennzeichnungsmöglichkeit	per Staubschutz

Übertragungstechnische Eigenschaften

Kategorie (ISO)	6 _A
Klasse (ISO/IEC)	E _A
Kategorie (TIA)	6A
Remote Powering	ja
PoE	IEEE 802.3af
PoE plus	IEEE 802.3at
UPoE	ja
4PPoE	IEEE 802.3bt
HDBaseT	ja
SAT-IP	ja
AVoverIP	ja
Übertragungsgeschwindigkeit bis 10 GBit	IEEE 802.3an

Datenblatt
REGplus IP20 E-DAT modul

Seite 3/10

Art.-Nr.
1309107003-E
EAN 4250184136569
01.08.2025
Version: AX

Technische Daten

Anschlüsse/Schnittstellen	
Anschluss technik Schnittstelle 1	IDC-Anschluss
Anschluss technik Schnittstelle 2	RJ45-Buchse
Portanzahl Schnittstelle 2	1
Portanzahl Schnittstelle 2 bestückt	1
Anzahl Positionen/Kontakte Schnittstelle 1	8
Anzahl Positionen/Kontakte Schnittstelle 2	8P/8C
Anschlusswerte, eindrätzig (min. - max.)	
Leiterquerschnitt, eindrätzig (Kupfer blank)	AWG 26/1 - AWG 22/1
Leiterquerschnitt, eindrätzig (Kupfer blank)	0,128 mm ² - 0,324 mm ²
Leiterdurchmesser, eindrätzig (Kupfer blank)	0,409 mm - 0,643 mm
Leiterdurchmesser, eindrätzig (Kupfer blank)	0,016 in. - 0,025 in.
Anschlusswerte, mehrdrätzig (min. - max.)	
Leiterquerschnitt, mehrdrätzig (Kupfer blank)	AWG 26/7 - AWG 22/7
Leiterquerschnitt, mehrdrätzig (Kupfer blank)	0,141 mm ² - 0,355 mm ²
Leiterdurchmesser, mehrdrätzig (Kupfer blank)	0,483 mm - 0,762 mm
Leiterdurchmesser, mehrdrätzig (Kupfer blank)	0,019 in. - 0,03 in.
Aderdurchmesser (min. - max.)	
Aderdurchmesser (Leiter mit Isolation)	1 mm - 1,6 mm
Aderdurchmesser (Leiter mit Isolation)	0,039 in. - 0,063 in.
Kabelmanteldurchmesser (min. - max.)	
Kabelmanteldurchmesser	5,5 mm - 10,00
Kabelmanteldurchmesser	0,197 in. - 0,394
Steckrichtung Modul	45° nach unten geneigt
Kabel-zu/abgang	45° von oben
Elektrische/ Optische Eigenschaften	
Strombelastbarkeit	max. 1 A bei 60 °C
Bemessungsspannung	max. 60 V DC
Bemessungsspannung UL	max. 56,5 V DC
Kontaktwiderstand	max. 20 mOhm
Isolationswiderstand	min. 500 MOhm
Spannungsfestigkeit Leiter-Leiter (sekundär)	min. 1000 V DC

Datenblatt
REGplus IP20 E-DAT modul

Seite 4/10

Art.-Nr.
1309107003-E
EAN 4250184136569
01.08.2025
Version: AX

Technische Daten

Mechanische Eigenschaften

Steck- und Ziehkraft	max. 30 N
Lebensdauer - Steckzyklen	min. 750
Position/Aufnahme Rasthebel in Standard-Einbauposition	oben
Zugentlastung	Kabelbinder

Werkstoffe und Werkstoffeigenschaften

Werkstoff - Gehäuse	GD-Zn
Werkstoff - Abdeckteil(e)	PA66
Werkstoff - Gehäuseunterteil	PA66
Werkstoff - Sichtfenster	ABS, glasklar
Werkstoff - Staubschutz	ABS
Werkstoff - Kontakt	CuSn
Werkstoff - Kontakt Oberfläche	Ni + Au (Nickel-Gold)
Werkstoff - Kontaktträger	PA 6.6
Werkstoff - Oberfläche	Ni (Nickel)
Werkstoff - Erdungsanschluss	CuSn4
RoHS	konform

Umgebungsbedingungen

Temperatur (min. - max.)	
Temperatur - Lager °C	-40 °C - 70 °C
Temperatur - Lager °F	-40 °F - 158 °F
Temperatur - Betrieb °C	-40 °C - 70 °C
Temperatur - Betrieb °F	-40 °F - 158 °F
Eindringen von Teilchen	IP2X
Eindringen von Flüssigkeit/Untertauchen	IPX0
Rascher Temperaturwechsel	-40°C / -40°F - +70°C / 158°F / 25 cycles t=30 min

Datenblatt
REGplus IP20 E-DAT modul

Seite 5/10

Art.-Nr.
1309107003-E
EAN 4250184136569
01.08.2025
Version: AX

Technische Daten

Zertifizierungen

GHMT Type Approval



Komponente

Zulassungen

UL listed (file no.)



DUXR.E178484

Normen/Bestimmungen

Universelle Gebäudeverkabelung

Allgemeine Anforderungen

ISO/IEC 11801-1:2017-11 | DIN EN 50173-1:2018-10
ANSI/TIA-568.2-D

Steckverbinder für elektronische Einrichtungen

Freie und feste Steckverbinder

DIN EN 60603-7-51:2011-01

Steckverbinder für elektronische Einrichtungen - Mess- und Prüfverfahren

Prüfnorm für Steckverbinder (Stecken und Ziehen von Steckverbindern unter elektrischer Last)

DIN-EN 60512-99-001, DIN-EN 60512-99-002

Dauerprüfungen

IEC 60512-9-3: 03-2009

Klassifikationen

ETIM 7.0

EC001024

ETIM 8.0

EC001024

ETIM 9.0

EC001024

ETIM 10.0

EC001024

Verpackungsinformationen

Verpackungsart

10 Stück / Karton

Verpackungseinheit - Gewicht (Gramm)

697 g

Verpackungseinheit - Gewicht (Pfund)

1,54 lb

Abmessung - Verpackung (B x H x T)

235 mm x 165 mm x 135 mm

Abmessung - Verpackung (B x H x T)

9,252 in. x 6,496 in. x 5,315 in.



Datenblatt
REGplus IP20 E-DAT modul

Seite 6/10

Art.-Nr.
1309107003-E

EAN 4250184136569

01.08.2025

Version: AX

Technische Daten**Verwendungshinweis**

Bei diesem Produkt handelt es sich um ein Standardprodukt von METZ CONNECT. Der konkrete Einsatzzweck der Ware beim Kunden oder eventuellen Kunden des Kunden ist METZ CONNECT unbekannt. Der Kunde gewährleistet, dass er den Einsatz der Ware und eventueller Produktmodifizierungen, Produktänderungen oder Produktweiterentwicklungen im Hinblick auf den konkreten Verwendungszweck nach dem Stand der Technik oder in sonstiger Weise vollständig und ausreichend erprobt hat. Auf Nachfrage von METZ CONNECT wird der Kunde aussagekräftige Nachweise (beispielsweise Versuchs- und Laborprotokolle, Zertifizierungen etc.) vorlegen und zur Verfügung stellen.



Datenblatt
REGplus IP20 E-DAT modul

Seite 7/10

Art.-Nr.
1309107003-E
EAN 4250184136569
01.08.2025
Version: AX

Zubehör

Art.-Nr.	Bezeichnung
130898-00-I	BLIND modul lichtgrau
130898-00-RW-I	BLIND modul reinweiß
130898-01-I	KOAX modul F-Buchse / F-Buchse
130898-02-I	KOAX modul IEC-Buchse / F-Buchse
130898-03-I	KOAX modul IEC-Stecker / F-Buchse
130908-I-B1	UAE modul Cat.5e weiß
130909-I	UAE modul Cat.6 Jack weiß
130910-DNV	E-DAT modul Cat.6 _A 8(8) Buchse DNV
130910-I	E-DAT modul Cat.6 _A 8(8) Buchse
130910-I-B1	E-DAT modul Cat.6 _A 8(8) Buchse, T568B
130910-Z	E-DAT modul Cat.6 _A 8(8) Buchse, (12 Stück)
1309A0-I	E-DAT modul Kupplung 8(8) 180° Klasse E _A
1309A1-I	E-DAT modul Kupplung 8(8) 90° Klasse E _A
130A11-29-I	UAE modul 8(8) Cat.6 _A schwarz
130A11-I	UAE modul 8(8) Cat.6 _A weiß
130B11-25-E	25Gmodul
130B11-25-Z	25Gmodul (12 Stück)
130B11-DNV	C6 _A modul 180° Buchse DNV
130B11-E	C6 _A modul 180° Buchse
130B11-Z	C6 _A modul 180° Jack (12 Stück)
130B12-DNV	C6 _A modul 270° Buchse DNV
130B12-E	C6 _A modul 270° Buchse
15091001-I	OpDAT modul ST OS2
15091071-I	OpDAT modul LC-Duplex OS2
15091072-I	OpDAT modul LC-Duplex OM3
15091075-I	OpDAT modul LC-Duplex OM4
15091076-I	OpDAT modul LC-Duplex APC OS2
1509107B-I	OpDAT modul LC-Duplex MM
816979-0103-I	Staubschutzklappen für Modul Patchfelder / Subway / REG grau
816979-0105-I	Staubschutzklappen für Modul Patchfelder / Subway / REG gelb
816979-0106-I	Staubschutzklappen für Modul Patchfelder / Subway / REG blau
816979-0107-I	Staubschutzklappen für Modul Patchfelder / Subway / REG grün
816979-0108-I	Staubschutzklappen für Modul Patchfelder / Subway / REG rot

Datenblatt
REGplus IP20 E-DAT modul

Seite 8/10

Art.-Nr.
1309107003-E
EAN 4250184136569
01.08.2025
Version: AX

Zubehör

899011-01

Beschriftungsbogen für Modul Patchfelder / REG



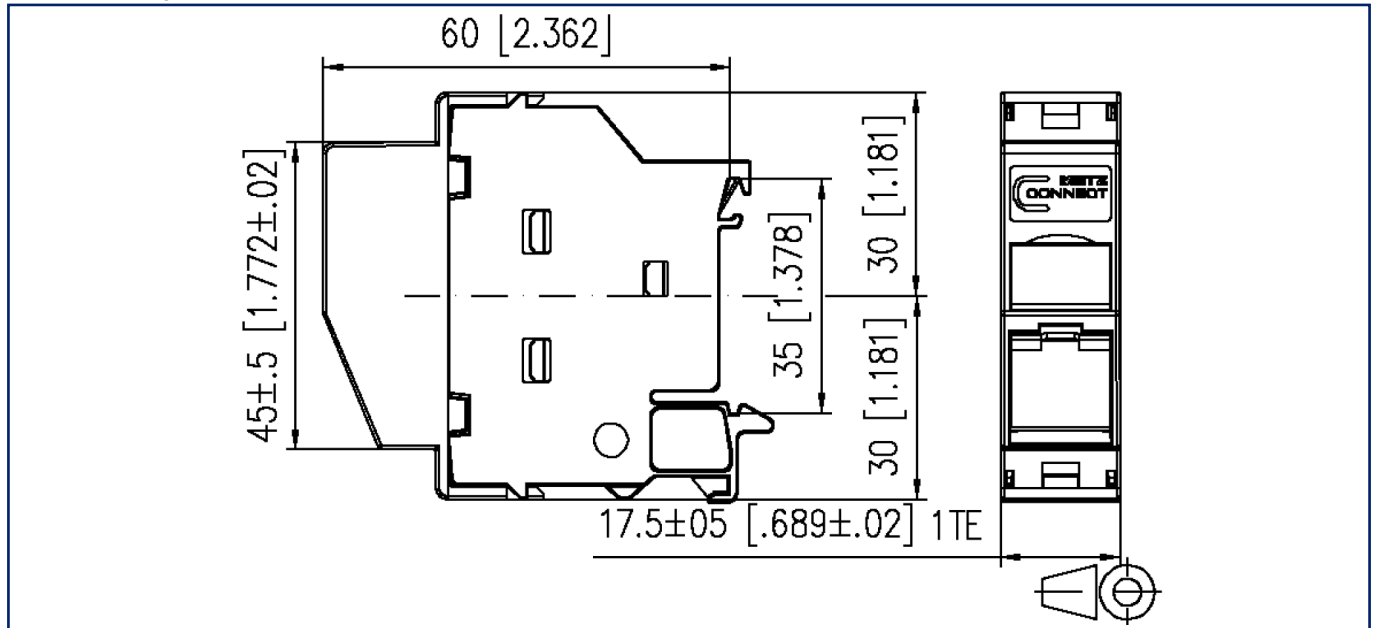
Datenblatt
REGplus IP20 E-DAT modul

Seite 9/10

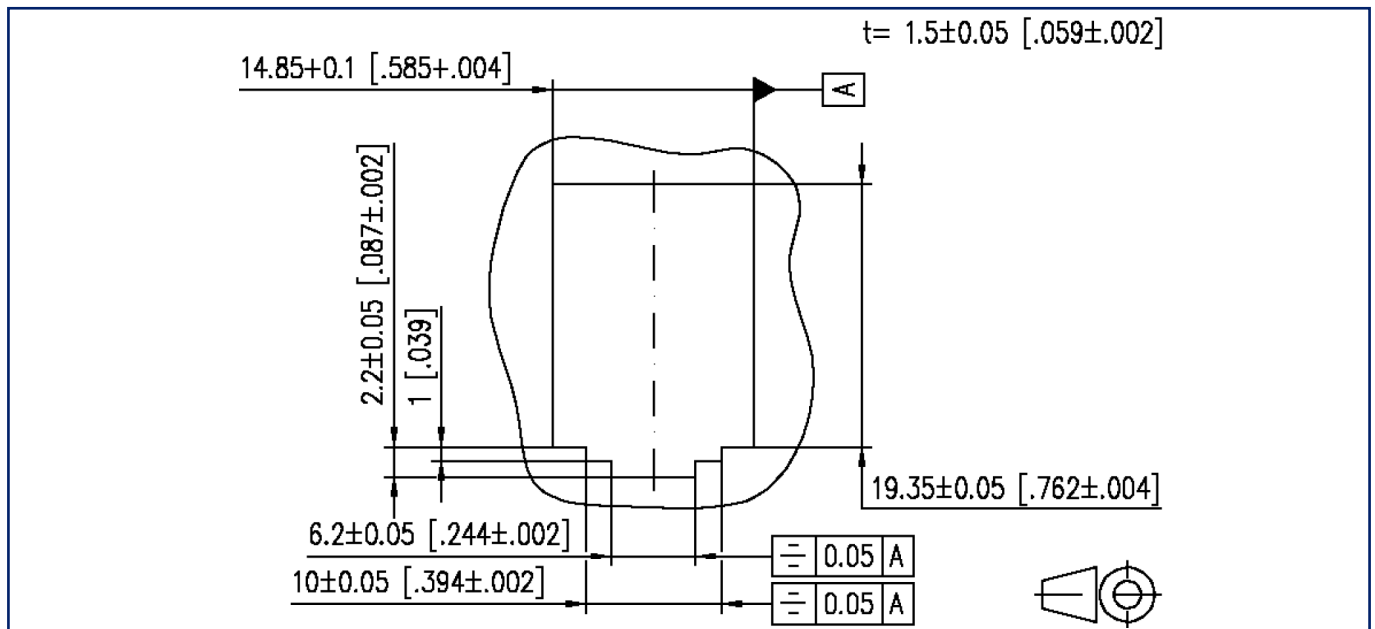
Art.-Nr.
1309107003-E
EAN 4250184136569
01.08.2025
Version: AX

Abbildungen

Maßzeichnung



Einbauausschnitt



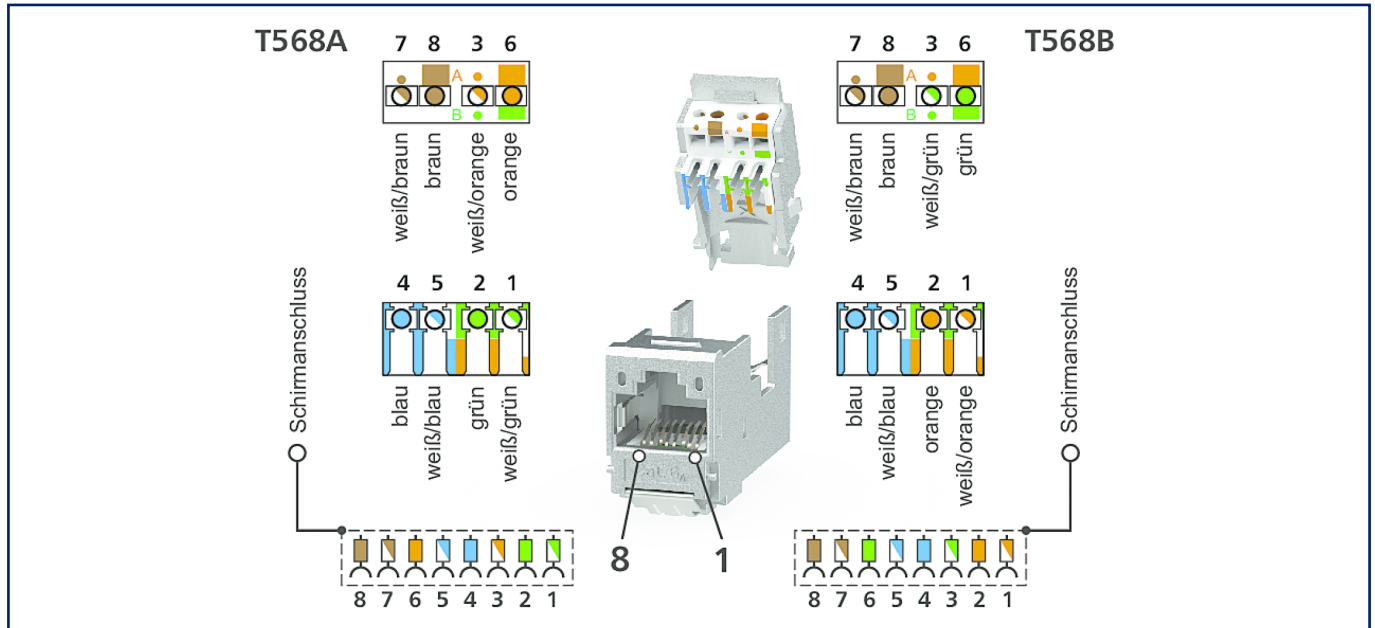
**Datenblatt
REGplus IP20 E-DAT modul**

Seite 10/10

Art.-Nr.
1309107003-E
EAN 4250184136569
01.08.2025
Version: AX

Abbildungen

Anschlussbild



© 2025 METZ CONNECT - Technische Änderungen vorbehalten! Subject to modifications! Sous réserve de modifications techniques!

