

Netzwerktrenner - FL ISOLATOR 100-RJ/RJ - 2313931

Bitte beachten Sie, dass die hier angegebenen Daten dem Online-Katalog entnommen sind. Die vollständigen Informationen und Daten entnehmen Sie bitte der Anwenderdokumentation. Es gelten die Allgemeinen Nutzungsbedingungen für Internet-Downloads. (<http://phoenixcontact.de/download>)




Passiver Netzwerkisolator zur galvanischen Trennung in Ethernet-Netzwerken. Zum Schutz von Ethernet-Geräten vor Potenzialunterschieden bis 4 kV. Einsetzbar für Übertragungsraten bis 100 MBit/s. Anschlussmöglichkeiten für zwei RJ45-Stecker.

Artikeleigenschaften

- Keine Spannungsversorgung notwendig
- Spannungsfestigkeit bis 4 kV
- Schutz vor aggressiven Umwelteinflüssen in besonders rauer industrieller Umgebung durch lackierte Leiterplatte
- Zulassung für Bahnanwendungen (rollendes Material) gemäß EN 50155 und EN 50121
- Erweiterter Temperaturbereich von - 25 °C bis +85 °C
- Dauerhafte Isolationsspannung von 250 VRMS
- Galvanische Trennung der Datenleitungen und der Kabelabschirmung
- Montage auf EN-Tragschiene



Kaufmännische Daten

| | |
|--|---|
| Verpackungseinheit | 1 STK |
| GTIN |  4 046356 575089 |
| GTIN | 4046356575089 |
| Gewicht pro Stück (exklusive Verpackung) | 118,900 g |
| Gewicht pro Stück (inklusive Verpackung) | 119,600 g |
| Zolltarifnummer | 85437090 |
| Herkunftsland | Deutschland |
| Verkaufsschlüssel | M1 - Kommunikationstechn. |

Technische Daten

Maße

| | |
|--------|---------|
| Breite | 22,5 mm |
| Höhe | 99 mm |
| Tiefe | 92 mm |

Netzwerktrenner - FL ISOLATOR 100-RJ/RJ - 2313931

Technische Daten

Umgebungsbedingungen

| | |
|---|--|
| Umgebungstemperatur (Betrieb) | -25 °C ... 75 °C |
| Umgebungstemperatur (Lagerung/Transport) | -25 °C ... 85 °C |
| Zulässige Luftfeuchtigkeit (Betrieb) | 10 % ... 95 % (keine Betauung) |
| Zulässige Luftfeuchtigkeit (Lagerung/Transport) | 5 % ... 95 % (keine Betauung) |
| Höhenlage | 5000 m (Einschränkung siehe Herstellererklärung) |
| Schutzart | IP20 |

Allgemein

| | |
|--|---|
| Galvanische Trennung | Ethernet // Ethernet |
| Prüfspannung Datenschnittstelle/Datenschnittstelle | 4 kV AC (50 Hz, 1 min.) |
| Isolationsspannung Eingang/Ausgang | 250 V _{eff} |
| Normen/Bestimmungen | EN 50121 und EN 50155 (für Bahnanwendungen) |
| Elektromagnetische Verträglichkeit | Konformität zur EMV-Richtlinie 2014/30/EU |
| Nettogewicht | 118,9 g |
| Material Gehäuse | PA 6.6-FR |
| Farbe | grün |
| MTBF | 38062 Jahre (Telcordia-Standard, Temperatur 25 °C, Arbeitszyklus 21% (5 Tage pro Woche, 8 Std pro Tag)) |
| | 12264 Jahre (Telcordia-Standard, Temperatur 40 °C, Arbeitszyklus 34,25% (5 Tage pro Woche, 12 Std pro Tag)) |
| UL, USA / Kanada | 508 Listed |

Serielle Schnittstelle

| | |
|---------------------------|---|
| Schnittstelle 1 | Ethernet-Schnittstelle, 10/100Base-T(X) nach IEEE 802.3u |
| Schnittstelle | Ethernet |
| Anzahl der Ports | 1 |
| Anschlussart | RJ45-Buchse, geschirmt |
| Übertragungslänge | ≤ 100 m (Gesamtlänge über beide Ports (abhängig von Datenrate und verwendeter Leitung)) |
| Serielle Übertragungsrate | 10/100 MBit/s |
| Schnittstelle 2 | Ethernet-Schnittstelle, 10/100Base-T(X) nach IEEE 802.3u |
| Schnittstelle | Ethernet |
| Anzahl der Ports | 1 |
| Anschlussart | RJ45-Buchse, geschirmt |
| Serielle Übertragungsrate | 10/100 MBit/s |

Normen und Bestimmungen

| | |
|------------------------------------|--|
| Elektromagnetische Verträglichkeit | Konformität zur EMV-Richtlinie 2014/30/EU |
| Art der Prüfung | Vibrationsfestigkeit nach EN 60068-2-6/IEC 60068-2-6 |
| Prüfergebnis | 5g, 10 ... 150 Hz, 2,5 h, in XYZ-Richtung |
| Art der Prüfung | Schock nach EN 60068-2-27/IEC 60068-2-27 |
| Prüfergebnis | 25g, 11 ms Dauer, Halbsinus-Schockimpuls |
| Normen/Bestimmungen | EN 61000-4-2 |

Netzwerktrenner - FL ISOLATOR 100-RJ/RJ - 2313931

Technische Daten

Normen und Bestimmungen

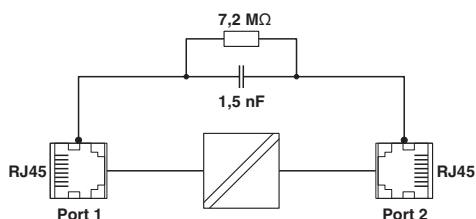
| | |
|---------------------|---|
| Kontaktentladung | ± 6 kV (Prüfschärfegrad 3) |
| Normen/Bestimmungen | EN 61000-4-3 |
| Frequenzbereich | 26 MHz ... 3 GHz (Prüfschärfegrad 3) |
| Normen/Bestimmungen | EN 61000-4-4 |
| Bemerkung | Kriterium B |
| Normen/Bestimmungen | EN 61000-4-5 |
| Signal | ± 1 kV (Datenleitung, asymmetrisch) |
| Normen/Bestimmungen | EN 61000-6-4 |
| | EN 61000-4-6 |
| Frequenzbereich | 0,15 MHz ... 80 MHz |
| Normen/Bestimmungen | EN 50121 und EN 50155 (für Bahnanwendungen) |
| UL, USA / Kanada | 508 Listed |
| Schadgastest | ISA-S71.04-1985 G3 Harsh Group A |

Environmental Product Compliance

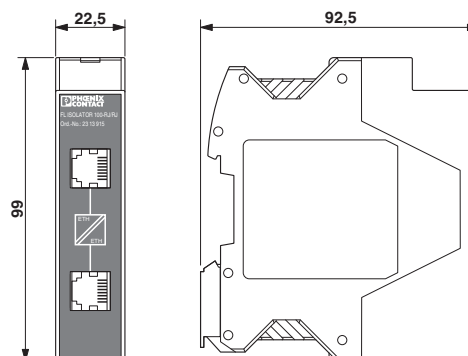
| | |
|------------|--|
| China RoHS | Zeitraum für bestimmungsgemäße Verwendung: unbegrenzt = EFUP-e |
| | Keine Gefahrstoffe über den Grenzwerten |

Zeichnungen

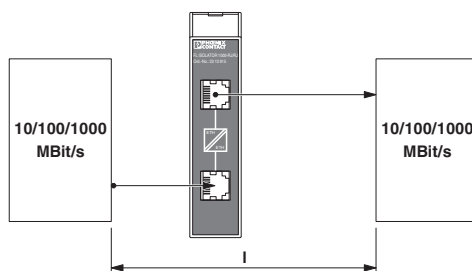
Blockschaltbild



Maßzeichnung



Schemazeichnung



Netzwerktrenner - FL ISOLATOR 100-RJ/RJ - 2313931

Klassifikationen

eCl@ss

| | |
|------------|----------|
| eCl@ss 4.0 | 27250591 |
| eCl@ss 4.1 | 27230207 |
| eCl@ss 5.0 | 27230207 |
| eCl@ss 5.1 | 27061803 |
| eCl@ss 6.0 | 27061803 |
| eCl@ss 7.0 | 27061803 |
| eCl@ss 8.0 | 27249290 |
| eCl@ss 9.0 | 27240692 |

ETIM

| | |
|----------|----------|
| ETIM 3.0 | EC000313 |
| ETIM 4.0 | EC000467 |
| ETIM 5.0 | EC002584 |
| ETIM 6.0 | EC002584 |

UNSPSC

| | |
|---------------|----------|
| UNSPSC 6.01 | 26121607 |
| UNSPSC 7.0901 | 26121607 |
| UNSPSC 11 | 26121607 |
| UNSPSC 12.01 | 26121607 |
| UNSPSC 13.2 | 39121552 |

Approbationen

Approbationen

Approbationen

UL Listed / cUL Listed / DNV / EAC / cULus Listed

Ex Approbationen

Approbationsdetails

| | | | |
|-----------|--|---|---------------|
| UL Listed | | http://database.ul.com/cgi-bin/XYV/template/LISEXT/1FRAME/index.htm | FILE E 238705 |
|-----------|--|---|---------------|

| | | | |
|------------|--|---|---------------|
| cUL Listed | | http://database.ul.com/cgi-bin/XYV/template/LISEXT/1FRAME/index.htm | FILE E 238705 |
|------------|--|---|---------------|

Netzwerktrenner - FL ISOLATOR 100-RJ/RJ - 2313931

Approbationen

| | | | |
|-----|--|---|---------|
| DNV | | http://exchange.dnv.com/tari/ | A-13414 |
|-----|--|---|---------|

| | | | |
|-----|--|--|---------------|
| EAC | | | EAC-Zulassung |
|-----|--|--|---------------|

| | | | |
|--------------|--|--|--|
| cULus Listed | | | |
|--------------|--|--|--|

Zubehör

Zubehör

Passivtrenner

Netzwerktrenner - FL ISOLATOR 100-RJ/SC - 2313928



Passiver Netzwerkisolator zur galvanischen Trennung in Ethernet-Netzwerken. Zum Schutz von Ethernet-Geräten vor Potenzialunterschieden bis 4 kV. Einsetzbar für Übertragungsraten bis 100 MBit/s. Anschluss mittels RJ45 und steckbare COMBICON-Schraubklemme.

Netzwerktrenner - FL ISOLATOR 1000-RJ/RJ - 2313915



Passiver Netzwerkisolator zur galvanischen Trennung in Ethernet-Netzwerken. Zum Schutz von Ethernet-Geräten vor Potenzialunterschieden bis 4 kV. Einsetzbar für Übertragungsraten bis 1 GBit/s. Anschlussmöglichkeiten für zwei RJ45-Stecker.

Patch-Kabel

Patch-Kabel - FL CAT5 PATCH 0,3 - 2832250



Patch-Kabel, CAT5, vorkonfektioniert, 0,3 m

Netzwerktrenner - FL ISOLATOR 100-RJ/RJ - 2313931

Zubehör

Patch-Kabel - FL CAT5 PATCH 0,5 - 2832263

Patch-Kabel, CAT5, vorkonfektioniert, 0,5 m



Patch-Kabel - FL CAT5 PATCH 1,0 - 2832276

Patch-Kabel, CAT5, vorkonfektioniert, 1 m



Patch-Kabel - FL CAT5 PATCH 1,5 - 2832221

Patch-Kabel, CAT5, vorkonfektioniert, 1,5 m



Patch-Kabel - FL CAT5 PATCH 2,0 - 2832289

Patch-Kabel, CAT5, vorkonfektioniert, 2 m



Patch-Kabel - FL CAT5 PATCH 3,0 - 2832292

Patch-Kabel, CAT5, vorkonfektioniert, 3 m



Netzwerktrenner - FL ISOLATOR 100-RJ/RJ - 2313931

Zubehör

Patch-Kabel - FL CAT6 PATCH 0,3 - 2891181



Patch-Kabel, CAT6, vorkonfektioniert, 0,3 m

Patch-Kabel - FL CAT6 PATCH 0,5 - 2891288



Patch-Kabel, CAT6, vorkonfektioniert, 0,5 m

Patch-Kabel - FL CAT6 PATCH 1,0 - 2891385



Patch-Kabel, CAT6, vorkonfektioniert, 1,0 m

Patch-Kabel - FL CAT6 PATCH 1,5 - 2891482



Patch-Kabel, CAT6, vorkonfektioniert, 1,5 m

Patch-Kabel - FL CAT6 PATCH 2,0 - 2891589



Patch-Kabel, CAT6, vorkonfektioniert, 2,0 m

Netzwerktrenner - FL ISOLATOR 100-RJ/RJ - 2313931

Zubehör

Patch-Kabel - FL CAT6 PATCH 3,0 - 2891686



Patch-Kabel, CAT6, vorkonfektioniert, 3,0 m

Patch-Panel

Patch-Panel - FL CAT5 TERMINAL BOX - 2744610



Patch-Panel, eine RJ45-Buchse auf 4 Schraubanschlussklemmen (Belegung 1, 2, 3, 6), CAT5e, 10/100 MBit/s, Tragschienenmontage, IP20, Schirmkontaktierung zur Tragschiene

Patch-Panel - FL-PP-RJ45-SCC - 2901642



Patch-Panel, eine RJ45-Buchse auf 8 Federkraftanschlussklemmen (1:1 Belegung), CAT5e, 10/100/1000 MBit/s, Tragschienenmontage, IP20, Schirmkontaktierung zur Tragschiene über Jumper wählbar

Patch-Panel - FL-PP-RJ45-SC - 2901643



Patch-Panel, eine RJ45-Buchse auf 8 Schraubanschlussklemmen (1:1 Belegung), CAT5e, 10/100/1000 MBit/s, Tragschienenmontage, IP20, Schirmkontaktierung zur Tragschiene über Jumper wählbar

Patch-Panel - FL-PP-RJ45-LSA - 2901645



Patch-Panel, eine RJ45-Buchse auf 8 LSA-Anschlussklemmen (1:1 Belegung), CAT5e, 10/100/1000 MBit/s, Tragschienenmontage, IP20, Schirmkontaktierung zur Tragschiene über Jumper wählbar

Netzwerktrenner - FL ISOLATOR 100-RJ/RJ - 2313931

Zubehör

Patch-Panel - FL-PP-RJ45/RJ45 - 2901646



Patch-Panel, zwei RJ45-Buchsen (1:1 Belegung), CAT5e, 10/100/1000 MBit/s, Tragschienenmontage, IP20, Schirmkontaktierung zur Tragschiene über Jumper wählbar