

Relaismodul - PLC-RPT- 48DC/21HC - 2900294

Bitte beachten Sie, dass die hier angegebenen Daten dem Online-Katalog entnommen sind. Die vollständigen Informationen und Daten entnehmen Sie bitte der Anwenderdokumentation. Es gelten die Allgemeinen Nutzungsbedingungen für Internet-Downloads.
(<http://phoenixcontact.de/download>)




PLC-INTERFACE für hohe Dauerströme, bestehend aus Grundklemme PLC-BPT.../21 HC mit Push-in-Anschluss und steckbarem Miniaturrelais, zur Montage auf Tragschiene NS 35/7,5, Grenzdauerstrom bis 10 A, 1 Wechsler, Eingangsspannung 48 V DC

Artikeleigenschaften

- ✓ Alle gängigen Eingangsspannungen von 12 V DC bis 230 V AC
- ✓ Lange elektrische Lebensdauer durch 16 A-Relais
- ✓ Effiziente Anbindung an die Systemverkabelung mittels V8-Adapter
- ✓ Sichere Trennung nach DIN EN 50178 zwischen Spule und Kontakt
- ✓ Max. Dauerstrom 10 A
- ✓ Funktionelle Steckbrücken



Kaufmännische Daten

Verpackungseinheit	10 STK
GTIN	 4 046356 509886
GTIN	4046356509886
Gewicht pro Stück (exklusive Verpackung)	64,520 g
Gewicht pro Stück (inklusive Verpackung)	64,520 g
Zolltarifnummer	85364190
Herkunftsland	Deutschland
Verkaufsschlüssel	G1 - Relais
Hinweis	Auftragsgebundene Fertigung (keine Rücknahme)

Technische Daten

Hinweis

Nutzungsbeschränkung	EMV: Klasse-A-Produkt, siehe Herstellererklärung im Downloadbereich
----------------------	---

Maße

Breite	14 mm
Höhe	80 mm

Relaismodul - PLC-RPT- 48DC/21HC - 2900294

Technische Daten

Maße

Tiefe	94 mm
-------	-------

Umgebungsbedingungen

Umgebungstemperatur (Betrieb)	-40 °C ... 60 °C
Umgebungstemperatur (Lagerung/Transport)	-40 °C ... 85 °C

Erregerseite

Eingangsnennspannung U_N	48 V DC
Typischer Eingangsstrom bei U_N	20 mA
Ansprechzeit typisch	8 ms
Rückfallzeit typisch	10 ms
Schutzbeschaltung	Verpolschutz Verpolschutzdiode
	Freilaufdiode Freilaufdiode
Betriebsspannungsanzeige	LED gelb
Verlustleistung bei Nennbedingung	0,96 W

Kontaktseite

Kontaktausführung	1 Wechsler
Art des Schaltkontaktes	Einfachkontakt
Kontaktmaterial	AgNi
Schaltspannung maximal	250 V AC/DC (Bei Spannungen größer 250 V (L1, L2, L3) zwischen gleichen Klemmen benachbarter Module ist die Trennplatte PLC-ATP zu setzen. Eine Potenzialbrückung erfolgt dann mit FBST 8-PLC...oder...FBST 500...)
Schaltspannung minimal	12 V DC (bei 10 mA)
Schaltstrom minimal	10 mA (bei 12 V)
Einschaltstrom maximal	30 A (300 ms)
Grenzdauerstrom	10 A
	6 A (Wert gilt für die Anschlüsse 12. Werden die Anschlüsse 12 gebrückt, gilt der normale Wert.)
Abschaltleistung (ohmsche Last) maximal	240 W (bei 24 V DC)
	58 W (bei 48 V DC)
	48 W (bei 60 V DC)
	50 W (bei 110 V DC)
	80 W (bei 220 V DC)
	2500 VA (bei 250 V AC)
Abschaltleistung (ohmsche Last) maximal gebrückt	144 W (bei 24 V DC Wert gilt für die Anschlüsse 12. Werden die Anschlüsse 12 gebrückt, gilt der normale Wert.)
	1500 VA (bei 250 V AC Wert gilt für die Anschlüsse 12. Werden die Anschlüsse 12 gebrückt, gilt der normale Wert.)
Schaltvermögen nach DIN VDE 0660/IEC 60947	2 A (bei 24 V, DC13)
	0,2 A (bei 110 V, DC13)
	0,2 A (bei 250 V, DC13)
	6 A (bei 24 V, AC15)

Relaismodul - PLC-RPT- 48DC/21HC - 2900294

Technische Daten

Kontaktseite

	6 A (bei 120 V, AC15)
	6 A (bei 250 V, AC15)

Anschlussdaten Eingangsseite

Benennung Anschluss	Erregerseite
Anschlussart	Push-in-Anschluss
Abisolierlänge	8 mm
Leiterquerschnitt starr	0,14 mm ² ... 2,5 mm ²
Leiterquerschnitt flexibel	0,14 mm ² ... 2,5 mm ²
Leiterquerschnitt AWG	26 ... 14

Anschlussdaten Ausgangsseite

Benennung Anschluss	Kontaktseite
Anschlussart	Push-in-Anschluss
Abisolierlänge	8 mm
Leiterquerschnitt starr	0,14 mm ² ... 2,5 mm ²
Leiterquerschnitt flexibel	0,14 mm ² ... 2,5 mm ²
Leiterquerschnitt AWG	26 ... 14

Allgemein

Betriebsart	100 % ED
Schutzart	RT II (Relais)
	IP20 (Relaissockel)
Lebensdauer mechanisch	3 x 10 ⁷ Schaltspiele
Einbaulage	beliebig
Montagehinweis	anreihbar ohne Abstand

Normen und Bestimmungen

Anschluss gemäß Norm	CUL
Benennung	Normen / Bestimmungen
Normen/Bestimmungen	IEC 60664
	EN 50178
Bemessungsstoßspannung	6 kV
Isolierung	Sichere Trennung, verstärkte Isolierung
Verschmutzungsgrad	2
Überspannungskategorie	III
Brennbarkeitsklasse nach UL 94	V0
Montagehinweis	anreihbar ohne Abstand
Einbaulage	beliebig

Environmental Product Compliance

China RoHS	Zeitraum für bestimmungsgemäße Verwendung (EFUP): 50 Jahre
------------	--

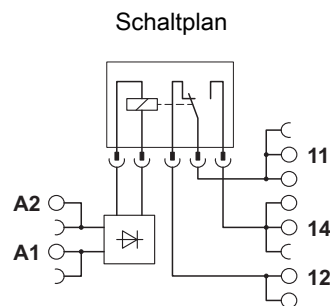
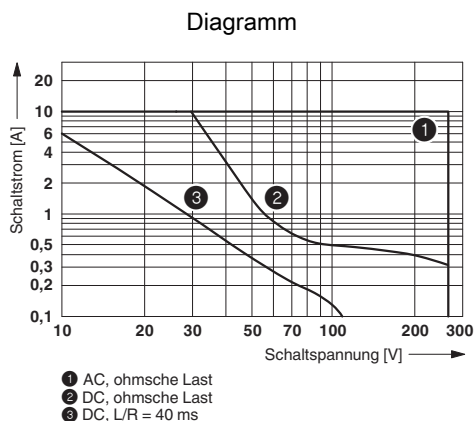
Relaismodul - PLC-RPT- 48DC/21HC - 2900294

Technische Daten

Environmental Product Compliance

	Informationen über gefährliche Substanzen finden Sie in der Herstellererklärung unter dem Reiter "Downloads"
--	--

Zeichnungen



Abschaltleistung

Set-Inhalt

Relaissockel - PLC-BPT- 48DC/21HC - 2900256



14 mm PLC-Grundklemme für hohe Dauerströme mit Push-in-Anschluss, ohne Relais- oder Solid-State-Relaisbestückung, zur Montage auf Tragschiene NS 35/7,5, 1 Wechsler, Eingangsspannung 48 V DC

Einzelrelais - REL-MR- 24DC/21HC - 2961312



Steckbares Miniatur-Leistungsrelais, mit Leistungskontakt für hohe Dauerströme, 1 Wechsler, Eingangsspannung 24 V DC

Klassifikationen

eCl@ss

eCl@ss 5.0	27371601
eCl@ss 5.1	27371601
eCl@ss 6.0	27371601
eCl@ss 7.0	27371601

Relaismodul - PLC-RPT- 48DC/21HC - 2900294

Klassifikationen

eCl@ss

eCl@ss 8.0	27371601
eCl@ss 9.0	27371601

ETIM

ETIM 2.0	EC001437
ETIM 3.0	EC001437
ETIM 4.0	EC001437
ETIM 5.0	EC001437
ETIM 6.0	EC001437

UNSPSC

UNSPSC 6.01	30211916
UNSPSC 7.0901	39121515
UNSPSC 11	39121515
UNSPSC 12.01	39121515
UNSPSC 13.2	39122334

Approbationen

Approbationen

Approbationen


UL Listed / cUL Listed / UL Recognized / cUL Recognized / EAC / RC FRT / DNV GL / cULus Recognized / cULus Listed

Ex Approbationen

Approbationsdetails

UL Listed		http://database.ul.com/cgi-bin/XYV/template/LISEXT/1FRAME/index.htm	FILE E 172140
-----------	---	---	---------------

cUL Listed		http://database.ul.com/cgi-bin/XYV/template/LISEXT/1FRAME/index.htm	FILE E 172140
------------	---	---	---------------

UL Recognized		http://database.ul.com/cgi-bin/XYV/template/LISEXT/1FRAME/index.htm	FILE E 238705
---------------	---	---	---------------

Relaismodul - PLC-RPT- 48DC/21HC - 2900294

Approbationen

cUL Recognized		http://database.ul.com/cgi-bin/XYV/template/LISEXT/1FRAME/index.htm	FILE E 238705
----------------	--	---	---------------

EAC			RU C- DE.A*30.B.01082
-----	--	--	--------------------------

RC FRT		http://www.rsfgt.ru/en/web/guest/english	B.00094
--------	--	---	---------

DNV GL		http://exchange.dnv.com/tari/	TAE0000196-01
--------	--	---	---------------

cULus Recognized		http://database.ul.com/cgi-bin/XYV/template/LISEXT/1FRAME/index.htm	
------------------	--	---	--

cULus Listed			
--------------	--	--	--

Zubehör

Zubehör

Brücke

Endlossteckbrücke - FBST 500-PLC RD - 2966786



Endlossteckbrücke, Länge: 500 mm, Farbe: rot

Endlossteckbrücke - FBST 500-PLC BU - 2966692



Endlossteckbrücke, Länge: 500 mm, Farbe: blau

Relaismodul - PLC-RPT- 48DC/21HC - 2900294

Zubehör

Endlossteckbrücke - FBST 500-PLC GY - 2966838



Endlossteckbrücke, Länge: 500 mm, Farbe: grau

Einzelsteckbrücke - FBST 6-PLC RD - 2966236



Einzelsteckbrücke, Länge: 6 mm, Polzahl: 2, Farbe: rot

Einzelsteckbrücke - FBST 6-PLC BU - 2966812



Einzelsteckbrücke, Länge: 6 mm, Polzahl: 2, Farbe: blau

Einzelsteckbrücke - FBST 6-PLC GY - 2966825



Einzelsteckbrücke, Länge: 6 mm, Polzahl: 2, Farbe: grau

Einzelsteckbrücke - FBST 8-PLC GY - 2967688



Einzelsteckbrücke, Länge: 8 mm, Polzahl: 2, Farbe: grau

Relaismodul - PLC-RPT- 48DC/21HC - 2900294

Zubehör

Einzelsteckbrücke - FBS 14-PLC BK - 2967691



Einzelsteckbrücke, Länge: 14 mm, Polzahl: 2, Farbe: schwarz

Einspeisemodul

Einspeiseklemme - PLC-ESK GY - 2966508



Einspeiseklemme, zur Einspeisung von bis zu vier Potenzialen, zur Montage auf NS 35/7,5

Klemmenmarker beschriftet

Zackband - ZB10,LGS:FORTL.ZAHLEN - 1053014



Zackband, Streifen, weiß, beschriftet, beschriftbar mit: CMS-P1-PLOTTER, längs bedruckt: fortlaufende Zahlen 1-10, 11-20 usw. bis 991-1000, Montageart: verrasten in hoher Schildchennut, für Klemmenbreite: 10,2 mm, Schriftfeldgröße: 10,15 x 10,5 mm

Klemmenmarker unbeschriftet

Zackband - ZB10/WH-100:UNBEDRUCKT - 5060883



Zackband, Streifen, weiß, unbeschriftet, beschriftbar mit: CMS-P1-PLOTTER, PLOTMARK, Montageart: verrasten in hoher Schildchennut, für Klemmenbreite: 10,2 mm, Schriftfeldgröße: 10,15 x 10,5 mm

Zackband - ZB 10:UNBEDRUCKT - 1053001



Zackband, Streifen, weiß, unbeschriftet, beschriftbar mit: CMS-P1-PLOTTER, PLOTMARK, Montageart: verrasten in hoher Schildchennut, für Klemmenbreite: 10,2 mm, Schriftfeldgröße: 10,5 x 10,15 mm

Relaismodul - PLC-RPT- 48DC/21HC - 2900294

Zubehör

Marker für Klemmen - UC-TM 12 - 0819194



Marker für Klemmen, Matte, weiß, unbeschriftet, beschriftbar mit: BLUEMARK CLED, BLUEMARK LED, CMS-P1-PLOTTER, PLOTMARK, Montageart: verrasten in hoher Schildchennut, für Klemmenbreite: 12 mm, Schriftfeldgröße: 11,45 x 10,5 mm

Marker für Klemmen - UCT-TM 12 - 0829144



Marker für Klemmen, Matte, weiß, unbeschriftet, beschriftbar mit: THERMOMARK PRIME, THERMOMARK CARD, BLUEMARK CLED, BLUEMARK LED, TOPMARK LASER, Montageart: verrasten in hoher Schildchennut, für Klemmenbreite: 12 mm, Schriftfeldgröße: 10,8 x 9,6 mm

Schraubwerkzeug

Schraubendreher - SZF 1-0,6X3,5 - 1204517



Betätigungswerkzeug, für ST-Klemmen, auch als Schlitz-Schraubendreher geeignet, Größe: 0,6 x 3,5 x 100 mm, 2-Komponentengriff, mit Abrollschutz

Tragschiene

Tragschiene ungelocht - NS 35/ 7,5 V2A UNPERF 2000MM - 0801377

Tragschiene ungelocht, Standardprofil, Breite: 35 mm, Höhe: 7,5 mm, nach EN 60715: 2001, Material: Edelstahl V2A, unbeschichtet, Länge: 2000 mm, Farbe: silberfarben

Tragschiene gelocht - NS 35/ 7,5 PERF 2000MM - 0801733



Tragschiene gelocht, Standardprofil, Breite: 35 mm, Höhe: 7,5 mm, nach EN 60715: 2001, Material: Stahl, verzinkt, dickschichtpassiviert, Länge: 2000 mm, Farbe: silber

Relaismodul - PLC-RPT- 48DC/21HC - 2900294

Zubehör

Tragschiene ungelocht - NS 35/ 7,5 CU UNPERF 2000MM - 0801762



Tragschiene ungelocht, Standardprofil, Breite: 35 mm, Höhe: 7,5 mm, nach EN 60715: 2001, Material: Kupfer, unbeschichtet, Länge: 2000 mm, Farbe: kupferfarben

Tragschiene ungelocht - NS 35/15 UNPERF 2000MM - 1201714



Tragschiene ungelocht, Standardprofil, Breite: 35 mm, Höhe: 15 mm, ähnlich EN 60715: 2001, Material: Stahl, verzinkt, dickschichtpassiviert, Länge: 2000 mm, Farbe: silberfarben

Tragschiene ungelocht - NS 35/15 CU UNPERF 2000MM - 1201895



Tragschiene ungelocht, Standardprofil, Breite: 35 mm, Höhe: 15 mm, ähnlich EN 60715: 2001, Material: Kupfer, unbeschichtet, Länge: 2000 mm, Farbe: kupferfarben

Tragschiene ungelocht - NS 35/15-2,3 UNPERF 2000MM - 1201798



Tragschiene ungelocht, Standardprofil 2,3 mm, Breite: 35 mm, Höhe: 15 mm, nach EN 60715: 2001, Material: Stahl, verzinkt, dickschichtpassiviert, Länge: 2000 mm, Farbe: silberfarben

Tragschiene ungelocht - NS 35/15 AL UNPERF 2000MM - 1201756



Tragschiene ungelocht, Standardprofil, Breite: 35 mm, Höhe: 15 mm, ähnlich EN 60715: 2001, Material: Aluminium, unbeschichtet, Länge: 2000 mm, Farbe: silberfarben

Relaismodul - PLC-RPT- 48DC/21HC - 2900294

Zubehör

Tragschiene gelocht - NS 35/15 PERF 2000MM - 1201730



Tragschiene gelocht, Standardprofil, Breite: 35 mm, Höhe: 15 mm, ähnlich EN 60715: 2001, Material: Stahl, verzinkt, dickschichtpassiviert, Länge: 2000 mm, Farbe: silberfarben

Tragschiene ungelocht - NS 35/ 7,5 UNPERF 2000MM - 0801681



Tragschiene ungelocht, Standardprofil, Breite: 35 mm, Höhe: 7,5 mm, nach EN 60715: 2001, Material: Stahl, verzinkt, dickschichtpassiviert, Länge: 2000 mm, Farbe: silberfarben

Trennplatte

Trennplatte - PLC-ATP BK - 2966841



Isolationsplatte, 2 mm dick, ist am Anfang und Ende jeder PLC-Klemmenleiste zu setzen. Weiterhin dient sie zur: optischen Trennung von Gruppen, sicheren Trennung unterschiedlicher Spannungen benachbarter PLC-INTERFACES nach DIN VDE 0106-101, Trennung

Ersatzteile

Relaissockel - PLC-BPT- 48DC/21HC - 2900256



14 mm PLC-Grundklemme für hohe Dauerströme mit Push-in-Anschluss, ohne Relais- oder Solid-State-Relaisbestückung, zur Montage auf Tragschiene NS 35/7,5, 1 Wechsler, Eingangsspannung 48 V DC

Einzelrelais - REL-MR- 24DC/21HC - 2961312



Steckbares Miniatur-Leistungsrelais, mit Leistungskontakt für hohe Dauerströme, 1 Wechsler, Eingangsspannung 24 V DC