

## Brücke - BRIDGE- 9-3M - 2901701

Bitte beachten Sie, dass die hier angegebenen Daten dem Online-Katalog entnommen sind. Die vollständigen Informationen und Daten entnehmen Sie bitte der Anwenderdokumentation. Es gelten die Allgemeinen Nutzungsbedingungen für Internet-Downloads.  
(<http://phoenixcontact.de/download>)




Schleifenbrücke 3-phasig für 9 Module der CONTACTRON-Familie mit Schraubanschluss und 22,5 mm Gehäusebreite, Anschlussleitung: 3 m, mit beiliegenden Aderendhülsen.

### Artikeleigenschaften

- ✓ Passend nur für CONTACTRON Baureihen mit Schraubanschluss ELR H3...-SC-..., ELR H5...-SC-..., ELR (W)3..., EMM...IFS
- ✓ Brückung von 2 bis 10 Geräten mit max. Modulabstand 22,5 mm
- ✓ Deutliche Verdrahtungersparnis
- ✓ Bis 575 V AC / 3 x 25 A

### Kaufmännische Daten

Verpackungseinheit	1 STK
GTIN	 4 046356 624701
GTIN	4046356624701
Gewicht pro Stück (exklusive Verpackung)	528,000 g
Gewicht pro Stück (inklusive Verpackung)	543,000 g
Zolltarifnummer	85444290
Herkunftsland	Deutschland
Verkaufsschlüssel	G1 - Relais
Hinweis	Auftragsgebundene Fertigung (keine Rücknahme)

### Technische Daten

#### Maße

Länge der Anschlussleitung	3 m
Breite	22,5 mm

#### Allgemein

Betriebsspannungsbereich	42 V AC ... 575 V AC
Betriebsstrom	≤ 25 A
Anzahl brückbarer Module	9

# Brücke - BRIDGE- 9-3M - 2901701

## Technische Daten

### Allgemein

Anschlussleitungslänge	3 m
Farbe	grün
Leitungsquerschnitt	2,5 mm <sup>2</sup>

### Environmental Product Compliance

China RoHS	Zeitraum für bestimmungsgemäße Verwendung (EFUP): 50 Jahre
	Informationen über gefährliche Substanzen finden Sie in der Herstellererklärung unter dem Reiter "Downloads"

## Zeichnungen

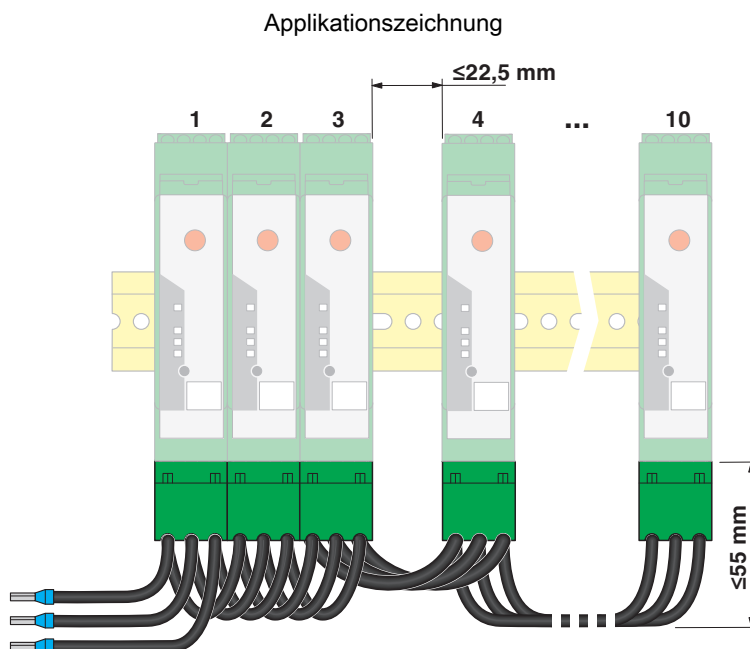


Abbildung zeigt Variante BRIDGE- 4

## Klassifikationen

### eCl@ss

eCl@ss 5.0	27379201
eCl@ss 5.1	27379201
eCl@ss 6.0	27379201
eCl@ss 7.0	27379201
eCl@ss 8.0	27379201
eCl@ss 9.0	27379201

### ETIM

ETIM 4.0	EC002498
----------	----------

# Brücke - BRIDGE- 9-3M - 2901701

## Klassifikationen

### ETIM

ETIM 5.0	EC002498
ETIM 6.0	EC002498

### UNSPSC

UNSPSC 6.01	30211802
UNSPSC 7.0901	39121402
UNSPSC 11	39121402
UNSPSC 12.01	39121402
UNSPSC 13.2	39121426

## Approbationen

### Approbationen

---

Approbationen

EAC

---

Ex Approbationen

---

### Approbationsdetails

EAC		RU C- DE.A*30.B00767
-----	--	-------------------------

## Zubehör

### Optionales Zubehör

Abdeckhaube - BRIDGE COVER - 2906240



Mit der Abdeckkappe BRIDGE COVER werden bei der CONTACTRON Brücke nicht benutzte Stecker, für mögliche Anlagenerweiterung, abgedeckt. Die Abdeckung ist für die Schraub- und die Push-in-Ausführung der Brücke verwendbar.