

Temperaturmessumformer - MACX MCR-T-UIREL-UP - 2811378

Bitte beachten Sie, dass die hier angegebenen Daten dem Online-Katalog entnommen sind. Die vollständigen Informationen und Daten entnehmen Sie bitte der Anwenderdokumentation. Es gelten die Allgemeinen Nutzungsbedingungen für Internet-Downloads.
(<http://phoenixcontact.de/download>)




Frei programmierbarer Temperaturmessumformer mit analogem Ausgang und 3 Grenzwertrelais, Standardkonfiguration, Widerstandsthermometer in 2-, 3-, oder 4-Leitertechnik, Thermoelemente, galvanische Trennung, Weitbereichsversorgung, Schraubanschluss, SIL

Artikeleigenschaften

- Kaltstellenkompensation mit separatem Stecker
- Konfiguration über Software (FDT-DTM) oder über Bedienanzeige IFS-OP-UNIT
- Bis SIL 2 nach EN 61508
- Installation in Zone 2, Zündschutzart "n" (EN 60079-15) zulässig
- Programmierung während des Betriebes und auch spannungslos über Programmieradapter IFS-USB-PROG-ADAPTER
- Steckbare Schraub- oder Federkraftanschlusstechnik (Push-in Technology)
- Eingang und Ausgang frei programmierbar
- Eingang für Widerstandsthermometer, Thermoelemente, Widerstandsgeber, Potenziometer und mV-Quellen
- Differenztemperaturen messen
- Drei Grenzwert-Relais, in Kombination einsetzbar als sicheres Grenzwertrelais
- Wahlweise inverse Ausgangssignalbereiche



Kaufmännische Daten

Verpackungseinheit	1 STK
GTIN	 4 046356 288903
GTIN	4046356288903
Gewicht pro Stück (exklusive Verpackung)	200,000 g
Gewicht pro Stück (inklusive Verpackung)	287,500 g
Zolltarifnummer	85437090
Herkunftsland	Deutschland
Verkaufsschlüssel	J1 - MSR-Technik

Technische Daten

Hinweis

Temperaturmessumformer - MACX MCR-T-UIREL-UP - 2811378

Technische Daten

Hinweis

Nutzungsbeschränkung	EMV: Klasse-A-Produkt, siehe Herstellererklärung im Downloadbereich
----------------------	---

Maße

Breite	35 mm
Höhe	99 mm
Tiefe	114,5 mm

Umgebungsbedingungen

Umgebungstemperatur (Betrieb)	-20 °C ... 65 °C
Umgebungstemperatur (Lagerung/Transport)	-40 °C ... 85 °C
Max. Einsatzhöhe	≤ 2000 m
Zulässige Luftfeuchtigkeit (Betrieb)	typ. 5 % ... 95 % (keine Betauung)
Störfestigkeit	EN 61000-6-2 Während der Störbeeinflussung kann es zu geringen Abweichungen kommen.

Eingangsdaten

Verwendbare Sensortypen (RTD)	Pt-, Ni-, Cu-Sensoren: 2-, 3-, 4 Leiter
Verwendbare Sensortypen (TC)	B, E, J, K, N, R, S, T, L, U, CA, DA, A1G, A2G, A3G, MG, LG
Temperaturmessbereich	-250 °C ... 2500 °C (Bereich abhängig vom Sensortyp)
Eingangssignalbereich	0 Ω ... 50 kΩ
Widerstandsbereich Potenziometer	0 Ω ... 50 kΩ
Eingangssignalbereich	-1000 mV ... 1000 mV

Ausgangsdaten

Konfigurierbar/Programmierbar	ja
Ausgangssignal Spannung maximal	± 11 V
Ausgangssignal Strom	0 mA ... 20 mA ±10 V (bei SIL; weitere frei konfigurierbar ohne SIL)
Ausgangssignal Strom maximal	22 mA
Bürde/Ausgangslast Spannungsausgang	≥ 10 kΩ
Bürde/Ausgangslast Stromausgang	≤ 600 Ω (bei 20 mA)
Verhalten bei Sensorfehler	nach NE 43 oder frei konfigurierbar
Benennung Ausgang	Relaisausgang
Konfigurierbar/Programmierbar	ja
Kontaktausführung	3 Wechsler
Kontaktmaterial	AgSnO ₂ , hartvergoldet
Schaltspannung maximal	250 V AC (250 V DC)
Einschaltstrom maximal	2 A (250 V AC)
	2 A (28 V DC)

Versorgung

Versorgungsspannungsbereich	24 V ... 230 V AC/DC (-20 %/+10 %, 50/60 Hz)
Leistungsaufnahme	< 2,4 W

Anschlussdaten

Temperaturmessumformer - MACX MCR-T-UIREL-UP - 2811378

Technische Daten

Anschlussdaten

Leiterquerschnitt starr min	0,2 mm ²
Leiterquerschnitt starr max	2,5 mm ²
Leiterquerschnitt flexibel min.	0,2 mm ²
Leiterquerschnitt flexibel max.	2,5 mm ²
Leiterquerschnitt AWG min	24
Leiterquerschnitt AWG max	14
Abisolierlänge	7 mm
Schraubengewinde	M3
Anschlussart	Schraubanschluss

Allgemein

Übertragungsfehler maximal	0,1 % (z. B. bei Pt 100, Spanne 300 K, 4 ... 20 mA)
Temperaturkoeffizient maximal	0,01 %/K
Brennbarkeitsklasse nach UL 94	V0
Verschmutzungsgrad	2
Überspannungskategorie	II
Elektromagnetische Verträglichkeit	Konformität zur EMV-Richtlinie
Material Gehäuse	PA 66-FR
Farbe	grün
Benennung	Eingang/Ausgang/Versorgung
Galvanische Trennung	300 V _{eff} (Bemessungsisolationsspannung (Überspannungskategorie II, Verschmutzungsgrad 2, sichere Trennung nach EN 61010-1))
	2,5 kV (50 Hz, 1 min., Prüfspannung)
Benennung	Eingang/Ausgang
Galvanische Trennung	375 V (Scheitelwert nach EN 60079-11)
Benennung	Eingang/Versorgung
Galvanische Trennung	375 V (Scheitelwert nach EN 60079-11)
Benennung	Eingang/Schaltausgang
Galvanische Trennung	375 V (Scheitelwert nach EN 60079-11)
Konformität	CE-konform
ATEX	# II 3 G Ex nA nC ic IIC T4 Gc X
IECEX	Ex nA nC ic IIC T4 Gc X
UL, USA / Kanada	UL 508 Listed
	Class I, Div. 2, Groups A, B, C, D T6
	Class I, Zone 2, Group IIC T6
Funktionale Sicherheit (SIL)	SIL 2

Normen und Bestimmungen

Elektromagnetische Verträglichkeit	Konformität zur EMV-Richtlinie
Galvanische Trennung	4-Wege, zwischen Eingang / Ausgang / Versorgung / Schaltausgang
Brennbarkeitsklasse nach UL 94	V0
Konformität	CE-konform

Temperaturmessumformer - MACX MCR-T-UIREL-UP - 2811378

Technische Daten

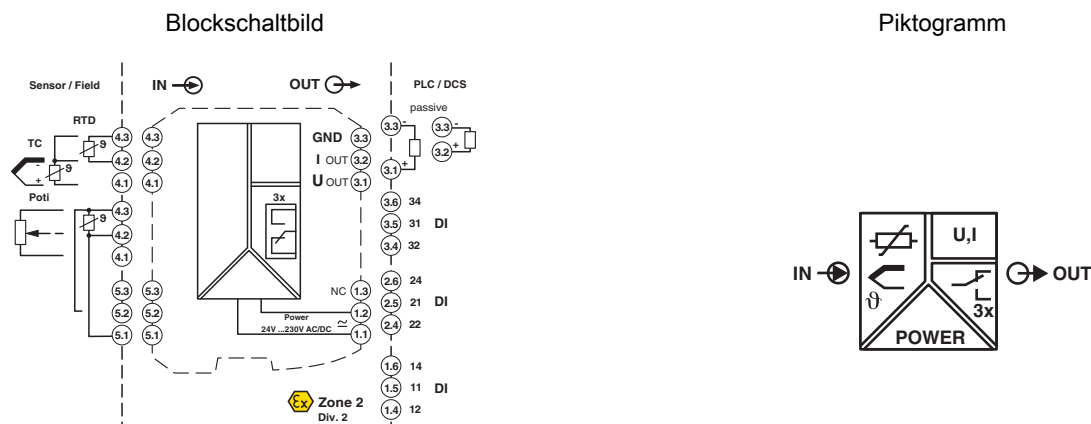
Normen und Bestimmungen

ATEX	# II 3 G Ex nA nC ic IIC T4 Gc X
IECEX	Ex nA nC ic IIC T4 Gc X
UL, USA / Kanada	UL 508 Listed
	Class I, Div. 2, Groups A, B, C, D T6
	Class I, Zone 2, Group IIC T6

Environmental Product Compliance

China RoHS	Zeitraum für bestimmungsgemäße Verwendung (EFUP): 50 Jahre
	Informationen über gefährliche Substanzen finden Sie in der Herstellererklärung unter dem Reiter "Downloads"

Zeichnungen



Klassifikationen

eCl@ss

eCl@ss 4.0	27210120
eCl@ss 4.1	27210120
eCl@ss 5.0	27210120
eCl@ss 5.1	27210120
eCl@ss 6.0	27210120
eCl@ss 7.0	27210120
eCl@ss 8.0	27200206
eCl@ss 9.0	27210129

ETIM

ETIM 2.0	EC001446
ETIM 3.0	EC001446
ETIM 4.0	EC001446

Temperaturmessumformer - MACX MCR-T-UIREL-UP - 2811378

Klassifikationen

ETIM

ETIM 5.0	EC001446
ETIM 6.0	EC002919

UNSPSC

UNSPSC 6.01	30211506
UNSPSC 7.0901	39121008
UNSPSC 11	39121008
UNSPSC 12.01	39121008
UNSPSC 13.2	41112105

Approbationen

Approbationen

Approbationen

Functional Safety / UL Listed / cUL Listed / GL / Functional Safety / cULus Listed

Ex Approbationen

IECEx / ATEX / UL Listed / cUL Listed / cULus Listed

Approbationsdetails

Functional Safety			100134C P0019 C001
-------------------	--	--	-----------------------

UL Listed		http://database.ul.com/cgi-bin/XYV/template/LISEXT/1FRAME/index.htm	FILE E 238705
-----------	--	---	---------------

cUL Listed		http://database.ul.com/cgi-bin/XYV/template/LISEXT/1FRAME/index.htm	FILE E 238705
------------	--	---	---------------

GL		http://exchange.dnv.com/tari/	11564-14 HH
----	--	---	-------------

Functional Safety			09/11-04 R013 V1R0
-------------------	--	--	--------------------

Temperaturmessumformer - MACX MCR-T-UIREL-UP - 2811378

Approbationen

cULus Listed



Zubehör

Zubehör

Aufnahmeeinheit

Adaptermodul - IFS-OP-CRADLE - 2811886



Die Aufnahme (IFS-OP-CRADLE) für die Bedieneinheit eignet sich ideal als abgesetztes Bedien- und Anzeigergerät für 17,5 mm / 35 mm Module. Montierbar direkt auf der Tragschiene.

Bedieneinheit

Bedieneinheit - IFS-OP-UNIT - 2811899



Die Bedieneinheit ermöglicht eine einfache Parametrierung und Bedienung der MACX MCR(-EX)-...-UI(REL)(-UP) Module vor Ort auch ohne Software. Mit der Kopierfunktion kann man weitere Module schnell und kostengünstig konfigurieren. Aufrastbar auf 35mm Module.

Einspeisemodul

Einspeise-/Fehlermeldemodul - MACX MCR-PTB - 2865625



Einspeise- und Fehlermeldemodul mit Schraubanschluss, inklusive zugehörigem Tragschienen-Busverbinder ME 17,5 TBUS 1,5/ 5-ST-3,81 GN

Einspeise-/Fehlermeldemodul - MACX MCR-PTB-SP - 2924184



Einspeise- und Fehlermeldemodul mit Push-in-Anschluss, inklusive zugehörigem Tragschienen-Busverbinder ME 17,5 TBUS 1,5/ 5-ST-3,81 GN

Gerätemarker beschriftet

Temperaturmessumformer - MACX MCR-T-UIREL-UP - 2811378

Zubehör

Kunststoffschild - UC-EMLP (11X9) CUS - 0824547



Kunststoffschild, bestellbar: mattenweise, weiß, beschriftet nach Kundenangaben, Montageart: kleben, Schriftfeldgröße: 11 x 9 mm

Kunststoffschild - UC-EMLP (11X9) YE CUS - 0824548



Kunststoffschild, bestellbar: mattenweise, gelb, beschriftet nach Kundenangaben, Montageart: kleben, Schriftfeldgröße: 11 x 9 mm

Kunststoffschild - UC-EMLP (11X9) SR CUS - 0828098



Kunststoffschild, bestellbar: mattenweise, silber, beschriftet nach Kundenangaben, Montageart: kleben, Schriftfeldgröße: 11 x 9 mm

Gerätemarker unbeschriftet

Kunststoffschild - UC-EMLP (11X9) - 0819291



Kunststoffschild, Matte, weiß, unbeschriftet, beschriftbar mit: BLUEMARK CLED, BLUEMARK LED, CMS-P1-PLOTTER, PLOTMARK, Montageart: kleben, Schriftfeldgröße: 11 x 9 mm

Kunststoffschild - UC-EMLP (11X9) YE - 0822602



Kunststoffschild, Matte, gelb, unbeschriftet, beschriftbar mit: BLUEMARK CLED, BLUEMARK LED, CMS-P1-PLOTTER, PLOTMARK, Montageart: kleben, Schriftfeldgröße: 11 x 9 mm

Temperaturmessumformer - MACX MCR-T-UIREL-UP - 2811378

Zubehör

Kunststoffschild - UC-EMLP (11X9) SR - 0828094



Kunststoffschild, Matte, silber, unbeschriftet, beschriftbar mit: BLUEMARK CLED, BLUEMARK LED, CMS-P1-PLOTTER, PLOTMARK, Montageart: kleben, Schriftfeldgröße: 11 x 9 mm

Kunststoffschild - US-EMLP (11X9) - 0828789



Kunststoffschild, Karte, weiß, unbeschriftet, beschriftbar mit: THERMOMARK PRIME, THERMOMARK CARD, Montageart: kleben, Schriftfeldgröße: 11 x 9 mm

Kunststoffschild - US-EMLP (11X9) YE - 0828871



Kunststoffschild, Karte, gelb, unbeschriftet, beschriftbar mit: THERMOMARK PRIME, THERMOMARK CARD, Montageart: kleben, Schriftfeldgröße: 11 x 9 mm

Kunststoffschild - US-EMLP (11X9) SR - 0828872



Kunststoffschild, Karte, silber, unbeschriftet, beschriftbar mit: THERMOMARK PRIME, THERMOMARK CARD, Montageart: kleben, Schriftfeldgröße: 11 x 9 mm

Gerätemarker - LS-EMLP (11X9) WH - 0831678



Gerätemarker, Bogen, weiß, unbeschriftet, beschriftbar mit: TOPMARK LASER, Montageart: kleben, Schriftfeldgröße: 11 x 9 mm

Temperaturmessumformer - MACX MCR-T-UIREL-UP - 2811378

Zubehör

Gerätemarker - LS-EMLP (11X9) YE - 0831732

Gerätemarker, Bogen, gelb, unbeschriftet, beschriftbar mit: TOPMARK LASER, Montageart: kleben, Schriftfeldgröße: 11 x 9 mm



Gerätemarker - LS-EMLP (11X9) SR - 0831705

Gerätemarker, Bogen, silber, unbeschriftet, beschriftbar mit: TOPMARK LASER, Montageart: kleben, Schriftfeldgröße: 11 x 9 mm



Isolierhülse

Isolierhülse - MPS-IH BK - 0201731

Isolierhülse, Farbe: schwarz



Isolierhülse - MPS-IH GY - 0201728

Isolierhülse, Farbe: grau



Isolierhülse - MPS-IH GN - 0201702

Isolierhülse, Farbe: grün



Temperaturmessumformer - MACX MCR-T-UIREL-UP - 2811378

Zubehör

Isolierhülse - MPS-IH YE - 0201692

Isolierhülse, Farbe: gelb



Isolierhülse - MPS-IH BU - 0201689

Isolierhülse, Farbe: blau



Isolierhülse - MPS-IH RD - 0201676

Isolierhülse, Farbe: rot



Isolierhülse - MPS-IH WH - 0201663

Isolierhülse, Farbe: weiß



Programmieradapter

Programmieradapter - IFS-USB-PROG-ADAPTER - 2811271



Programmieradapter mit USB-Schnittstelle, zur Programmierung mit Software. Der USB-Treiber ist in den Softwarelösungen der zu programmierenden Produkte, wie zum Beispiel Messumformern oder Motormanagern, enthalten.

Prüfstecker

Temperaturmessumformer - MACX MCR-T-UIREL-UP - 2811378

Zubehör

Prüfstecker - MPS-MT - 0201744



Prüfstecker, mit Lötanschluss bis 1 mm² Leiterquerschnitt, Farbe: silber

Stecker

Stecker - MACX MCR-I20 - 2905680



Anschlussklemme für Stromsignale, +20 mA ... -20 mA, zum sicheren Schalten von Grenzwerten, in Kombination mit den Temperaturmessumformern MACX ...-T-UI...

Stecker - MACX MCR-CJC - 2924993



Stecker zur Kaltstellenkompensation für Thermoelemente, zum sicheren Schalten von Grenzwerten, in Kombination mit dem Temperaturmessumformern MACX ...-T-UI...
