



# eW Graze Powercore

## ZCS419 GS L305

Glare Shield - 305 mm (1 ft)

Glare Shield - 305 mm (1 ft)

### Produkt Daten

Allgemeine Eigenschaften	
Typbeschreibung	Glare shield
Blendschutzzubehör	GS [ Blendschutz]
Abhängezubehör	nein [ -]
Zubehörfarbe	GR

Elektrische Kenndaten	
Elektrisches Zubehör	Nein [ Nein]

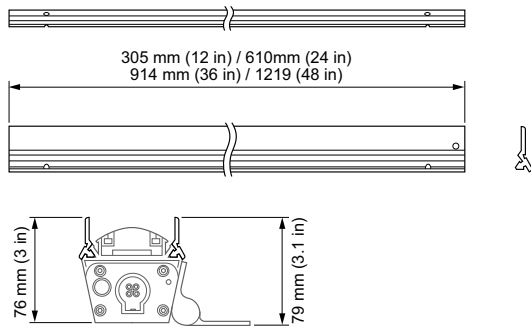
  

Mechanische Kenndaten	
Länge	305 mm

Produktdaten	
Gesamt-Produktcode	871794370275699
Bestell-Produktname	ZCS419 GS L305
EAN/UPC - Produkt	8717943702756
Bestellcode	70275699
Anzahl pro Verpackung	1
Anzahl pro Umverpackung	18
Material-Nr. (12NC)	910503700745
Nettogewicht (Einzelteil)	0,100 kg

## eW Graze Powercore

### Abmessungsskizzen



eW Graze MX Powercore acc. ZCS419

