

Datenblatt

Aufputzrahmen 85 x 85 x 43 mm - 1fach, perlweiß

Seite 1/5

Art.-Nr.
130829-4301-I

EAN 4250184136750

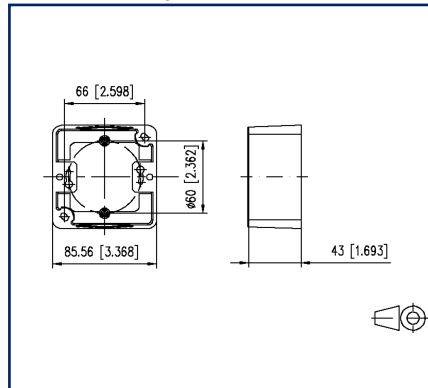
19.08.2024

Version: N

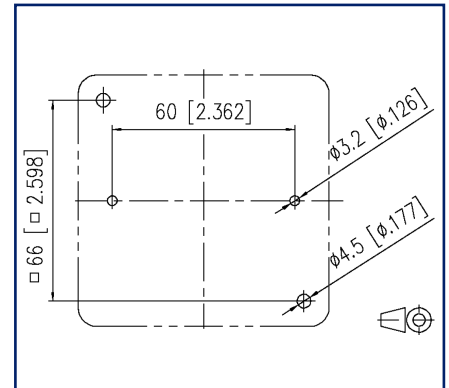
Abbildungen



Maßzeichnung



Lochbild



Vergrößerte Zeichnungen am Dokumentende

Produktbeschreibung

- zur Erweiterung von UP-Anschlussdosen zu AP-Anschlussdosen
- Abmessungen (L x B x H): 85,0 x 85,0 x 43,0 mm
- zusätzliche Befestigungsmöglichkeit auf UP-Becher im Lochabstand von 60,0 mm
- Oberfläche glänzend
- Farben verkehrsweiß (RAL 9016), reinweiß (RAL 9010) oder perlweiß (RAL 1013)
- Varianten: verkehrsweiß, reinweiß, perlweiß

P | Cabling

Datenblatt

Seite 2/5

Aufputzrahmen 85 x 85 x 43 mm - 1fach, perlweiß

Art.-Nr.
130829-4301-I

EAN 4250184136750

19.08.2024

Version: N

Technische Daten

Allgemeine Daten

| | |
|--|---------------------------------|
| Mechanische Bewertung nach MICE | M1 |
| Ingress Bewertung nach MICE | I1 |
| Climatic Bewertung nach MICE | C1 |
| Elektromagnetische Bewertung nach MICE | E1 |
| Bauart | Rahmen |
| Montageart | UP zu AP |
| Farbe | perlweiß RAL 1013 |
| Abmessungen | |
| Abmessung (L x B x H) | 43 mm x 85,6 mm x 85,6 mm |
| Abmessung (L x B x H) | 1,693 in. x 3,37 in. x 3,37 in. |

Werkstoffe und Werkstoffeigenschaften

| | |
|-----------------|---------|
| Werkstoff | ABS |
| Halogenfreiheit | ja |
| RoHS | konform |

Klassifikationen

| | |
|----------|----------|
| ETIM 7.0 | EC000080 |
| ETIM 8.0 | EC000080 |
| ETIM 9.0 | EC000080 |

Verpackungsinformationen

| | |
|--------------------------------------|------------------------------------|
| Verpackungsart | 10 Stück / Karton |
| Verpackungseinheit - Gewicht (Gramm) | 735 g |
| Verpackungseinheit - Gewicht (Pfund) | 1,62 lb |
| Abmessung - Verpackung (B x H x T) | 283 mm x 180 mm x 85 mm |
| Abmessung - Verpackung (B x H x T) | 11,142 in. x 7,087 in. x 3,346 in. |

Verwendungshinweis

Bei diesem Produkt handelt es sich um ein Standardprodukt von METZ CONNECT. Der konkrete Einsatzzweck der Ware beim Kunden oder eventuellen Kunden des Kunden ist METZ CONNECT unbekannt. Der Kunde gewährleistet, dass er den Einsatz der Ware und eventueller Produktmodifizierungen, Produktänderungen oder Produktweiterentwicklungen im Hinblick auf den konkreten Verwendungszweck nach dem Stand der Technik oder in sonstiger Weise vollständig und ausreichend erprobt hat. Auf Nachfrage von METZ CONNECT wird der Kunde aussagekräftige Nachweise (beispielsweise Versuchs- und Laborprotokolle, Zertifizierungen etc.) vorlegen und zur Verfügung stellen.

P | Cabling

Datenblatt

Aufputzrahmen 85 x 85 x 43 mm - 1fach, perlweiß

Seite 3/5

Art.-Nr.
130829-4301-I

EAN 4250184136750

19.08.2024

Version: N

Zubehör von

| Art.-Nr. | Bezeichnung |
|----------------|--|
| 1307371001-I | E-DAT C6 1 Port UP perlweiß |
| 1307371101-I | E-DAT C6 1 Port UPk perlweiß |
| 1307371200-I | E-DAT C6 1 Port UP0 |
| 1307381001-I | E-DAT C6 2 Port UP perlweiß |
| 1307381101-I | E-DAT C6 2 Port UPk perlweiß |
| 1307381200-I | E-DAT C6 2 Port UP0 |
| 1307441200-I | E-DAT design 2 Port UP0 Cat.6 |
| 1309111001-E | E-DAT modul 1 Port UP Cat.6 _A , perlweiß |
| 1309111101-E | E-DAT modul 1 Port UPk Cat.6 _A , perlweiß |
| 1309111200-E | E-DAT modul 1 Port UP0 Cat.6 _A |
| 1309121001-E | E-DAT modul 2 Port UP Cat.6 _A , perlweiß |
| 1309121101-E | E-DAT modul 2 Port UPk Cat.6 _A , perlweiß |
| 1309121200-E | E-DAT modul 2 Port UP0 Cat.6 _A |
| 1309131001-E | E-DAT modul 3 Port UP Cat.6 _A , perlweiß |
| 1309131101-E | E-DAT modul 3 Port UPk Cat.6 _A , perlweiß |
| 1309131200-E | E-DAT modul 3 Port UP0 Cat.6 _A |
| 1309141001-E | Modul Anschlussdose UP 1 Port unbestückt perlweiß |
| 1309141101-E | Modul Anschlussdose UPk 1 Port unbestückt perlweiß |
| 1309141200-E | Modul Anschlussdose UP0 3 Port unbestückt |
| 1309151001-E | Modul Anschlussdose UP 2 Port unbestückt perlweiß |
| 1309151101-E | Modul Anschlussdose UPk 2 Port unbestückt perlweiß |
| 1309151200-E | Modul Anschlussdose UP0 2 Port unbestückt |
| 1309161001-E | Modul Anschlussdose UP 3 Port unbestückt perlweiß |
| 1309161101-E | Modul Anschlussdose UPk 3 Port unbestückt perlweiß |
| 130B11D11200-E | C6 _A modul 1 Port 180°M UP0 |
| 130B11D21200-E | C6 _A modul 2 Port 180°M UP0 |
| 130B11D31200-E | C6 _A modul 3 Port 180°M UP0 |
| 130B12D11200-E | C6 _A modul 1 Port 270°M UP0 |
| 130B12D21200-E | C6 _A modul 2 Port 270°M UP0 |
| 130B12D31200-E | C6 _A modul 3 Port 270°M UP0 |
| 130B20D11200KE | Keystone Anschlussdose UP0 1 Port unbestückt |
| 130B20D21200KE | Keystone Anschlussdose UP0 2 Port unbestückt |

P | Cabling

Datenblatt

Seite 4/5

Aufputzrahmen 85 x 85 x 43 mm - 1fach, perlweiß

Art.-Nr.
130829-4301-I

EAN 4250184136750

19.08.2024

Version: N

Zubehör von

| | |
|----------------|--|
| 130B20D31200KE | Keystone Anschlussdose UP0 3 Port unbestückt |
| 130C371001-I | E-DAT C6 _A 1 Port UP perlweiß |
| 130C371101-I | E-DAT C6 _A 1 Port UPk perlweiß |
| 130C371200-I | E-DAT C6 _A 1 Port UP0 |
| 130C381001-I | E-DAT C6 _A 2 Port UP perlweiß |
| 130C381101-I | E-DAT C6 _A 2 Port UPk perlweiß |
| 130C381200-I | E-DAT C6 _A 2 Port UP0 |



P | Cabling

Datenblatt

Aufputzrahmen 85 x 85 x 43 mm - 1fach, perlweiß

Seite 5/5

Art.-Nr.
130829-4301-I

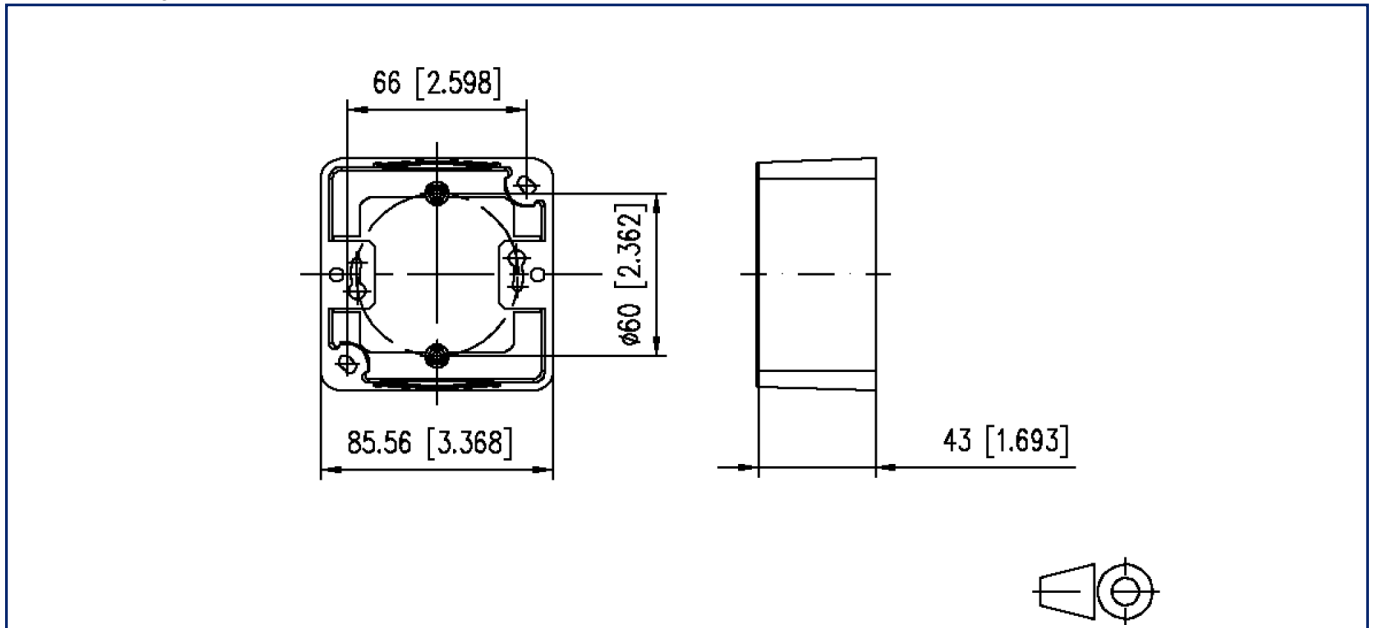
EAN 4250184136750

19.08.2024

Version: N

Abbildungen

Maßzeichnung



Lochbild

