

Datenblatt

Aufputzrahmen 85 x 85 x 43 mm - 1fach, perlweiß

Seite 1/5

Art.-Nr.
130829-4301-I

EAN 4250184136750

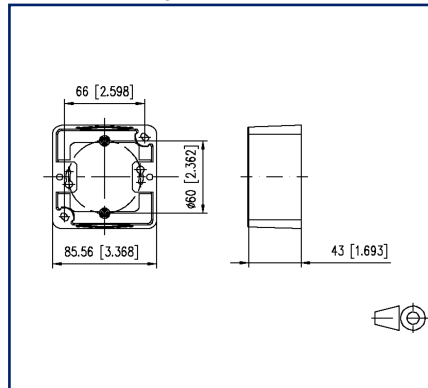
12.05.2025

Version: O

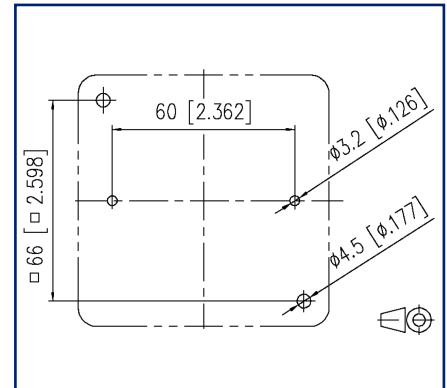
Abbildungen



Maßzeichnung



Lochbild



Vergrößerte Zeichnungen am Dokumentende

Produktbeschreibung

- zur Erweiterung von UP-Anschlussdosen zu AP-Anschlussdosen
- Abmessungen (L x B x H): 85,0 x 85,0 x 43,0 mm
- zusätzliche Befestigungsmöglichkeit auf UP-Becher im Lochabstand von 60,0 mm
- Oberfläche glänzend
- Farben verkehrsweiß (RAL 9016), reinweiß (RAL 9010) oder perlweiß (RAL 1013)
- Varianten: verkehrsweiß, reinweiß, perlweiß



Datenblatt

Seite 2/5

Aufputzrahmen 85 x 85 x 43 mm - 1fach, perlweiß

Art.-Nr.
130829-4301-I

EAN 4250184136750

12.05.2025

Version: O

Technische Daten**Allgemeine Daten**

Mechanische Bewertung nach MICE	M1
Ingress Bewertung nach MICE	I1
Climatic Bewertung nach MICE	C1
Elektromagnetische Bewertung nach MICE	E1
Bauart	Rahmen
Montageart	UP zu AP
Farbe	perlweiß RAL 1013
Abmessungen	
Abmessung (L x B x H)	43 mm x 85,6 mm x 85,6 mm
Abmessung (L x B x H)	1,693 in. x 3,37 in. x 3,37 in.

Werkstoffe und Werkstoffeigenschaften

Werkstoff	ABS
Halogenfreiheit	ja
RoHS	konform

Klassifikationen

ETIM 7.0	EC000080
ETIM 8.0	EC000080
ETIM 9.0	EC000080

Verpackungsinformationen

Verpackungsart	10 Stück / Karton
Verpackungseinheit - Gewicht (Gramm)	735 g
Verpackungseinheit - Gewicht (Pfund)	1,62 lb
Abmessung - Verpackung (B x H x T)	283 mm x 180 mm x 85 mm
Abmessung - Verpackung (B x H x T)	11,142 in. x 7,087 in. x 3,346 in.

Verwendungshinweis

Bei diesem Produkt handelt es sich um ein Standardprodukt von METZ CONNECT. Der konkrete Einsatzzweck der Ware beim Kunden oder eventuellen Kunden des Kunden ist METZ CONNECT unbekannt. Der Kunde gewährleistet, dass er den Einsatz der Ware und eventueller Produktmodifizierungen, Produktänderungen oder Produktweiterentwicklungen im Hinblick auf den konkreten Verwendungszweck nach dem Stand der Technik oder in sonstiger Weise vollständig und ausreichend erprobt hat. Auf Nachfrage von METZ CONNECT wird der Kunde aussagekräftige Nachweise (beispielsweise Versuchs- und Laborprotokolle, Zertifizierungen etc.) vorlegen und zur Verfügung stellen.



Datenblatt

Seite 3/5

Aufputzrahmen 85 x 85 x 43 mm - 1fach, perlweiß

Art.-Nr.
130829-4301-I

EAN 4250184136750

12.05.2025

Version: O

Zubehör von

Art.-Nr.	Bezeichnung
1307371001-I	E-DAT C6 1 Port UP perlweiß
1307371101-I	E-DAT C6 1 Port UPk perlweiß
1307371200-I	E-DAT C6 1 Port UP0
1307381001-I	E-DAT C6 2 Port UP perlweiß
1307381101-I	E-DAT C6 2 Port UPk perlweiß
1307381200-I	E-DAT C6 2 Port UP0
1307441200-I	E-DAT design 2 Port UP0 Cat.6
1309111001-E	E-DAT modul 1 Port UP Cat.6 _A , perlweiß
1309111101-E	E-DAT modul 1 Port UPk Cat.6 _A , perlweiß
1309111200-E	E-DAT modul 1 Port UP0 Cat.6 _A
1309121001-E	E-DAT modul 2 Port UP Cat.6 _A , perlweiß
1309121101-E	E-DAT modul 2 Port UPk Cat.6 _A , perlweiß
1309121200-E	E-DAT modul 2 Port UP0 Cat.6 _A
1309131001-E	E-DAT modul 3 Port UP Cat.6 _A , perlweiß
1309131101-E	E-DAT modul 3 Port UPk Cat.6 _A , perlweiß
1309131200-E	E-DAT modul 3 Port UP0 Cat.6 _A
1309141001-E	Modul Anschlussdose UP 1 Port unbestückt perlweiß
1309141101-E	Modul Anschlussdose UPk 1 Port unbestückt perlweiß
1309141200-E	Modul Anschlussdose UP0 3 Port unbestückt
1309151001-E	Modul Anschlussdose UP 2 Port unbestückt perlweiß
1309151101-E	Modul Anschlussdose UPk 2 Port unbestückt perlweiß
1309151200-E	Modul Anschlussdose UP0 2 Port unbestückt
1309161001-E	Modul Anschlussdose UP 3 Port unbestückt perlweiß
1309161101-E	Modul Anschlussdose UPk 3 Port unbestückt perlweiß
130B11D11200-E	C6 _A modul 1 Port 180°M UP0
130B11D21200-E	C6 _A modul 2 Port 180°M UP0
130B11D31200-E	C6 _A modul 3 Port 180°M UP0
130B12D11200-E	C6 _A modul 1 Port 270°M UP0
130B12D21200-E	C6 _A modul 2 Port 270°M UP0
130B12D31200-E	C6 _A modul 3 Port 270°M UP0
130B20D11200KE	Keystone Anschlussdose UP0 1 Port unbestückt
130B20D21200KE	Keystone Anschlussdose UP0 2 Port unbestückt

© 2025 METZ CONNECT - Technische Änderungen vorbehalten! Subject to modifications! Sous réserve de modifications techniques!

Datenblatt

Seite 4/5

Aufputzrahmen 85 x 85 x 43 mm - 1fach, perlweiß

Art.-Nr.
130829-4301-I

EAN 4250184136750

12.05.2025

Version: O

Zubehör von

130B20D31200KE	Keystone Anschlussdose UP0 3 Port unbestückt
130C371001-I	E-DAT C6 _A 1 Port UP perlweiß
130C371101-I	E-DAT C6 _A 1 Port UPk perlweiß
130C371200-I	E-DAT C6 _A 1 Port UP0
130C381001-I	E-DAT C6 _A 2 Port UP perlweiß
130C381101-I	E-DAT C6 _A 2 Port UPk perlweiß
130C381200-I	E-DAT C6 _A 2 Port UP0



Datenblatt

Seite 5/5

Aufputzrahmen 85 x 85 x 43 mm - 1fach, perlweiß

Art.-Nr.
130829-4301-I

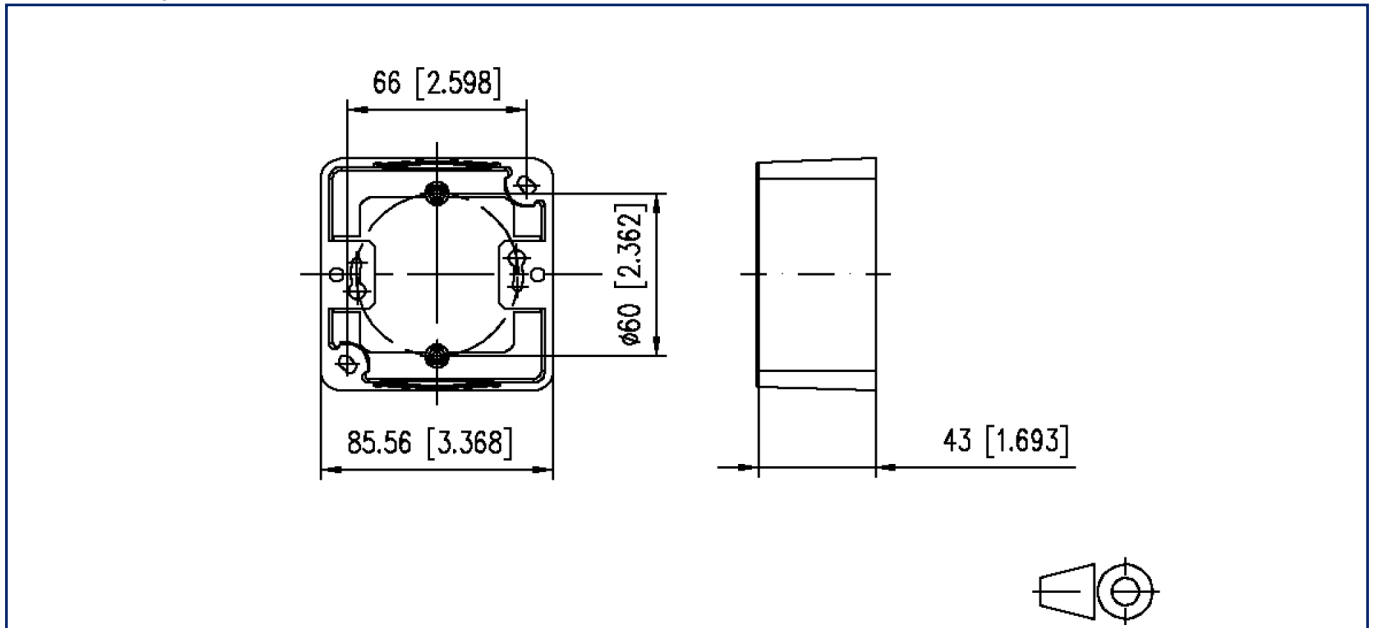
EAN 4250184136750

12.05.2025

Version: O

Abbildungen

Maßzeichnung



Lochbild

