

Datenblatt

Rangierfeld 19 Zoll/1HE 75 mm RAL 7035 grau

Seite 1/5

Art.-Nr.
130894-03-03-E

EAN 4251122186080

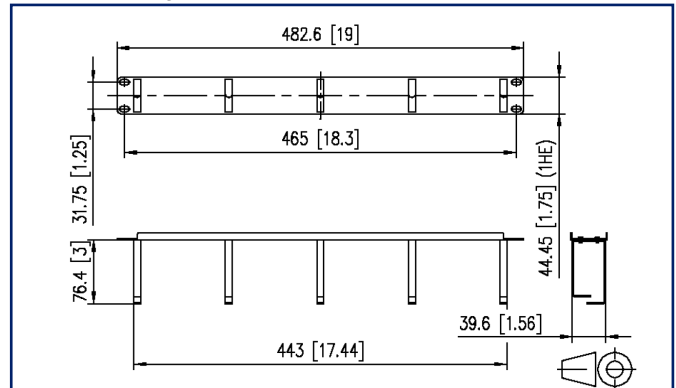
12.05.2025

Version: O

Abbildungen



Maßzeichnung



Vergrößerte Zeichnungen am Dokumentende

Produktbeschreibung

- Rangierfeld 19 Zoll 1HE, Kabelmanagement zum horizontalen Rangieren der Patchkabel
- Kabelführungsbügel ca. 75,0 mm
- 5 Kabelführungsbügel
- Stahl pulverbeschichtet
- Kabelführungsbügel nicht vormontiert
- Varianten: schwarz oder grau



Datenblatt
Rangierfeld 19 Zoll/1HE 75 mm RAL 7035 grau

Seite 2/5

Art.-Nr.
130894-03-03-E
EAN 4251122186080
 12.05.2025
 Version: O

Technische Daten

Allgemeine Daten

Einsatzgebiete	Rechenzentrum
Mechanische Bewertung nach MICE	M1
Ingress Bewertung nach MICE	I1
Climatic Bewertung nach MICE	C1
Elektromagnetische Bewertung nach MICE	E3
Bauart	Rangierfeld
Montageart	1HE
Farbe	grau
Abmessungen	
Abmessung (L x B x H)	76,4 mm x 482,6 mm x 44,45 mm
Abmessung (L x B x H)	3,008 in. x 19 in. x 1,75 in.
Zoll	19 Zoll
Höheneinheit	1HE

Werkstoffe und Werkstoffeigenschaften

Werkstoff	Stahl
Werkstoff - Oberfläche	grau pulverbeschichtet
Halogenfreiheit	ja
RoHS	konform

Klassifikationen

ETIM 7.0	EC000322
ETIM 8.0	EC000322
ETIM 9.0	EC000322

Verpackungsinformationen

Verpackungsart	1 Stück / Karton
Abmessung - Verpackung (B x H x T)	495 mm x 52 mm x 44 mm
Abmessung - Verpackung (B x H x T)	19,488 in. x 2,047 in. x 1,732 in.

Datenblatt

Seite 3/5

Rangierfeld 19 Zoll/1HE 75 mm RAL 7035 grauArt.-Nr.
130894-03-03-EEAN **4251122186080**

12.05.2025

Version: O

Technische Daten

Verwendungshinweis

Bei diesem Produkt handelt es sich um ein Standardprodukt von METZ CONNECT. Der konkrete Einsatzzweck der Ware beim Kunden oder eventuellen Kunden des Kunden ist METZ CONNECT unbekannt. Der Kunde gewährleistet, dass er den Einsatz der Ware und eventueller Produktmodifizierungen, Produktänderungen oder Produktweiterentwicklungen im Hinblick auf den konkreten Verwendungszweck nach dem Stand der Technik oder in sonstiger Weise vollständig und ausreichend erprobt hat. Auf Nachfrage von METZ CONNECT wird der Kunde aussagekräftige Nachweise (beispielsweise Versuchs- und Laborprotokolle, Zertifizierungen etc.) vorlegen und zur Verfügung stellen.



Datenblatt
Rangierfeld 19 Zoll/1HE 75 mm RAL 7035 grau

Seite 4/5

Art.-Nr.
130894-03-03-E
EAN 4251122186080
12.05.2025
Version: O

Zubehör

Art.-Nr.	Bezeichnung
130792	Befestigungsset ASA, Käfigmuttern M6



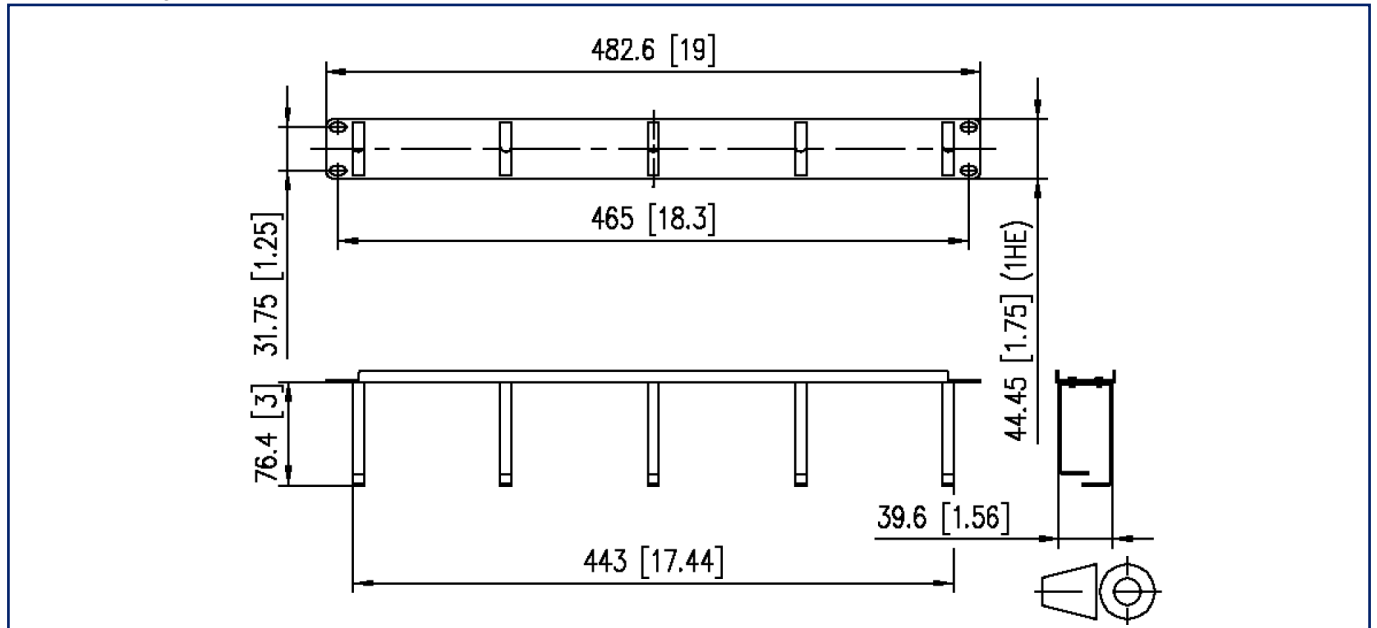
Datenblatt
Rangierfeld 19 Zoll/1HE 75 mm RAL 7035 grau

Seite 5/5

Art.-Nr.
130894-03-03-E
 EAN 4251122186080
 12.05.2025
 Version: O

Abbildungen

Maßzeichnung



© 2025 METZ CONNECT - Technische Änderungen vorbehalten! Subject to modifications! Sous réserve de modifications techniques!