

Datenblatt

Consolidation Point DCCS, unbestückt

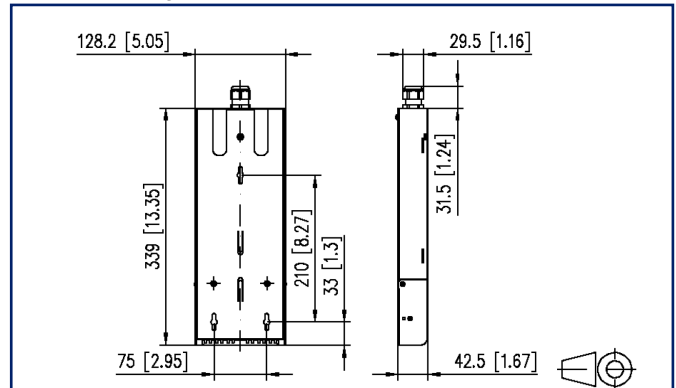
Seite 1/4

Art.-Nr.
15030D0000-E
EAN 4251122186288
23.05.2025
Version: G

Abbildungen



Maßzeichnung



Vergrößerte Zeichnungen am Dokumentende

Produktbeschreibung

- Consolidation Point DCCS unbestückt
- Wandgehäuse in Stahlblech, pulverbeschichtet (weiß, RAL 9010)
- zum Einbau von vorkonfektionierten DCCS-Links und Baugruppen (s. DCCS-Konfiguratoren)
- Kabelmanagementbereich mit separater Abdeckung
- Patchbereich mit aufklappbarer und abnehmbarer Abdeckung inkl. Beschriftungsfeld
- Zugentlastungsmöglichkeit für Patchkabel
- zwei Kabeleinführungen rückseitig zur Durchführung der DCCS-Kabel
- Wandmontage-Zubehör inkl.



Datenblatt
Consolidation Point DCCS, unbestückt

Seite 2/4

Art.-Nr.
15030D0000-E
EAN 4251122186288
 23.05.2025
 Version: G

Technische Daten

Allgemeine Daten

Einsatzgebiete	Strukturierte Gebäudeverkabelung Bürobereiche
Mechanische Bewertung nach MICE	M1
Ingress Bewertung nach MICE	I1
Climatic Bewertung nach MICE	C1
Elektromagnetische Bewertung nach MICE	E3
Farbe	weiß
Abmessungen	
Abmessung (L x B x H)	128,2 mm x 29,6 mm x 339 mm
Abmessung (L x B x H)	5,047 in. x 1,165 in. x 13,346 in.
Beschriftungsmöglichkeit	Beschriftungseinlage

Werkstoffe und Werkstoffeigenschaften

Werkstoff - Gehäuse	Stahlblech
Werkstoff - Gehäuse Oberfläche	pulverbeschichtet
Halogenfreiheit	ja
RoHS	konform

Klassifikationen

ETIM 7.0	EC000058
ETIM 8.0	EC000058
ETIM 9.0	EC000058

Verpackungsinformationen

Verpackungsart	1 Stück / Karton
Abmessung - Verpackung (B x H x T)	523 mm x 361 mm x 45 mm
Abmessung - Verpackung (B x H x T)	20,591 in. x 14,213 in. x 1,772 in.

Verwendungshinweis

Bei diesem Produkt handelt es sich um ein Standardprodukt von METZ CONNECT. Der konkrete Einsatzzweck der Ware beim Kunden oder eventuellen Kunden des Kunden ist METZ CONNECT unbekannt. Der Kunde gewährleistet, dass er den Einsatz der Ware und eventueller Produktmodifizierungen, Produktänderungen oder Produktweiterentwicklungen im Hinblick auf den konkreten Verwendungszweck nach dem Stand der Technik oder in sonstiger Weise vollständig und ausreichend erprobt hat. Auf Nachfrage von METZ CONNECT wird der Kunde aussagekräftige Nachweise (beispielsweise Versuchs- und Laborprotokolle, Zertifizierungen etc.) vorlegen und zur Verfügung stellen.

Datenblatt
Consolidation Point DCCS, unbestückt

Seite 3/4

Art.-Nr.
15030D0000-E
EAN 4251122186288
23.05.2025
Version: G**Zubehör**

Art.-Nr.	Bezeichnung
150811P1611-E	Reduzierung PG16 auf PG11
150811P1613-E	Reduzierung PG16 auf PG13,5
150811P1621-E	Erweiterung PG16 auf PG21
15090401-E	OpDAT Crimpspleißschutz (12 Stück)
15090401-I	OpDAT Crimpspleißschutz (150 Stück)



Datenblatt
Consolidation Point DCCS, unbestückt

Seite 4/4

Art.-Nr.
15030D0000-E
EAN 4251122186288
23.05.2025
Version: G

Abbildungen

Maßzeichnung

