

# DM 8-2 T KNX

Artikel-Nr.: 4940285

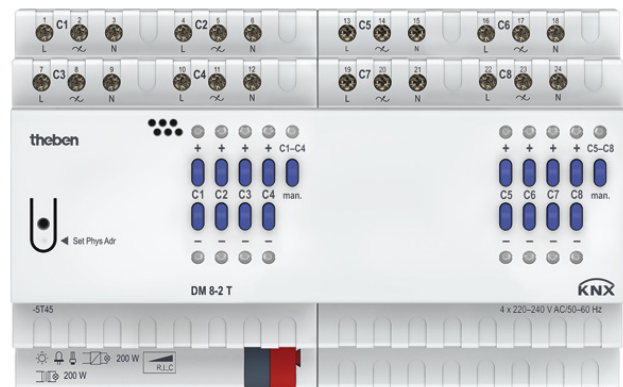
theben

KNX

REG-Aktoren und Gateways

## Funktionsbeschreibung

- REG, 8-fach Universal-Dimmaktor 200 W, KNX TP
- 2-200 W LED/Kanal, bis zu 400 W LED im Parallelbetrieb
- Für dimmbare LED, Glüh- und Halogenlampen, Energiesparlampen, Trafos, Kompaktleuchtstofflampen und Lüfter
- LED Schaltzustandsanzeige für jeden Kanal
- Manuelle Bedienung am Gerät
- Automatische Lasterkennung (deaktivierbar)
- Für R-, L- und C-Lasten

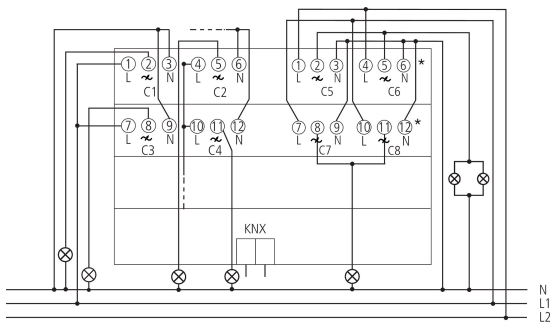


## Technische Daten

DM 8-2 T KNX	
Betriebsspannung KNX	Busspannung, $\leq 17,5$ mA
Betriebsspannung	230 V AC - 240 V AC, 50 Hz - 60 Hz
Frequenz	50 - 60 Hz
Stand-by Leistung	<1 W
Breite	8 TE
Montageart	DIN-Schiene
Anschlussart	Schraubklemmen   Busanschluss: KNX Busklemme
Max. Leitungsquerschnitt	Massiv: 0,5 mm <sup>2</sup> ( $\varnothing$ 0,8) bis 6 mm <sup>2</sup>   Litze mit Aderendhülse: 0,5 mm <sup>2</sup> bis 4 mm <sup>2</sup>
Anzahl Kanäle	8

DM 8-2 T KNX	
Lampenarten	Glühlampen, Niedervolt- und Hochvolt-Halogenlampen, dimmbare Kompaktleuchtstofflampen und LED
Glüh- / Halogenlampenlast	200 W
Kompaktleuchtstofflampen	Phasenabschnitt (RC-mode): 200 W
Schallleistung min.	2 W
Max. Leitungslänge	100 m
Umgebungstemperatur	-5°C ... 45°C
Schutzart	IP 20
Schutzklasse	II nach EN 60 669

## Anschlussbilder



Technische Änderungen und Druckfehler vorbehalten

weitere Informationen unter: [www.theben.de/produkt/4940285](http://www.theben.de/produkt/4940285)

Die Lastangaben werden mit exemplarisch ausgesuchten Leuchtmitteln ermittelt und sind daher aufgrund der Vielzahl der erhältlichen Produkte typische Angaben.

31.01.2024

Seite 1 von 2

# DM 8-2 T KNX

Artikel-Nr.: 4940285

**theben**

## Maßbilder

