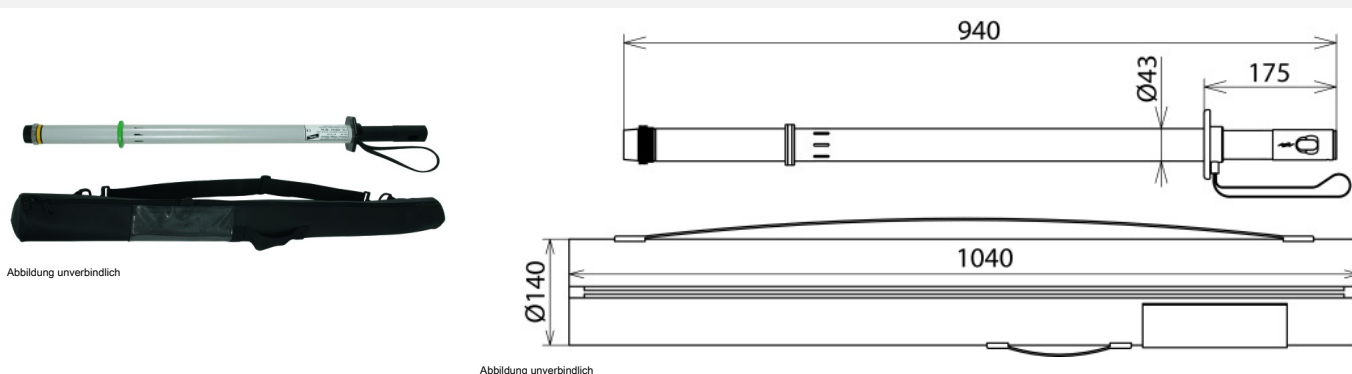


HSA 194 110 420 SN7737 (767 539)

- Im passenden Transportbehälter



Zum berührungslosen Feststellen der Spannungsfreiheit an Hochspannungsfreileitungen

Typ	HSA 194 110 420 SN7737
Art.-Nr.	767 539
Nennspannungsbereich (U _N)	110 ... 420 kV
Spannungsart	AC
Frequenz	50 Hz
Gesamtlänge (l _G)	940 mm
Isolierstrecke (l _I)	540 mm
Temperaturbereich	-25 °C ... +55 °C, Klimaklasse N
Verwendbar bei	☀
Einsatzort	Freileitungen- und Freiluftschaltanlagen
Anwendung	Freileitungen
Ausführung	einpolig
Anzeige	Akustisch und optisch
Eigenprüfvorrichtung	Ja
Werkstoff Isolierstange	Glasfaserverstärktes Polyesterrohr
Aufstiegskontrolle	Ja
Gewicht	1,4 kg
Zolltarifnummer (Komb. Nomenklatur EU)	90303370
GTIN (EAN)	4013364306769
VPE	1 Stk.

Änderungen in Form und Technik, bei Maßen, Gewichten und Werkstoffen behalten wir uns im Sinne des Fortschrittes der Technik vor. Die Abbildungen sind unverbindlich.