

SERIE 13

Geräuscharme Multifunktionsrelais



13.61.0.024.0000
13.61.8.230.0000
13.61.8.230.0001

13.62.8.230.0001

Geräuscharme elektronische Multifunktions- Stromstoßschalter

mit einstellbarer Ausschaltverzögerung, bis zu 20 min.

Typ 13.61

Zentrales Ein- und Ausschalten (24 V AC/DC), zentrales Ausschalten (230 V AC).

Typ 13.62

Ausgang: zweipolige Unterbrechung (L und N), mit Wiederherstellung bei Spannungswiederkehr

Bei einem Spannungsausfall kehrt der Ausgang nach Wiederherstellung der Spannungsversorgung in den Zustand zurück, in dem er sich vor dem Spannungsausfall befand.

Die ideale Lösung, um Ihren Stromkreis zentral mit einem einzigen Tastendruck auszuschalten.

Jetzt mit Memory-Funktion zur Wiederherstellung des Schaltzustands vor dem Netzausfall (Typ 13.62).

- Nennspannungen (Details auf Anfrage): 12...24 V AC/DC (50/60Hz) oder 110...240 V AC (50/60Hz)
- Ausgang (Details auf Anfrage): 1 Wechsler, 1 Schließer oder 2 Schließer [zweipolige Unterbrechung (L und N)]
- Reset Zeit: 13.61.x.xxx.0000 = 3 Sekunden
13.6x.x.xxx.0001 = 1 Sekunde
- Lampenschonendes Schalten im "Spannungsnulldurchgang"
- Viel geräuscharmer als elektromechanische Stromstoßschalter
- Käftigklemmen



Typ 13.61 - Funktionen

(RM) Monostabil

Beim Betätigen des Tasters (3) schließt der Ausgangskontakt 11-14 und öffnet erst wieder, wenn der Taster nicht mehr betätigt wird.

(IT) Ausschaltverzögerung mit vorzeitiger Ausschaltmöglichkeit

Mit Betätigen des Tasters (3) schließt der Ausgangskontakt 11-14, beim Öffnen des Tasters beginnt die einstellbare Ausschaltverzögerung von (T = 30 s...20 min) zu laufen. Während dieser eingestellten Zeit kann durch Betätigen des Tasters (3) oder des zentralen OFF-Tasters (>3 s) vorzeitig ausgeschaltet werden.

(RI) Stromstoßrelais-Funktion/Stromstoßschalter-Funktion

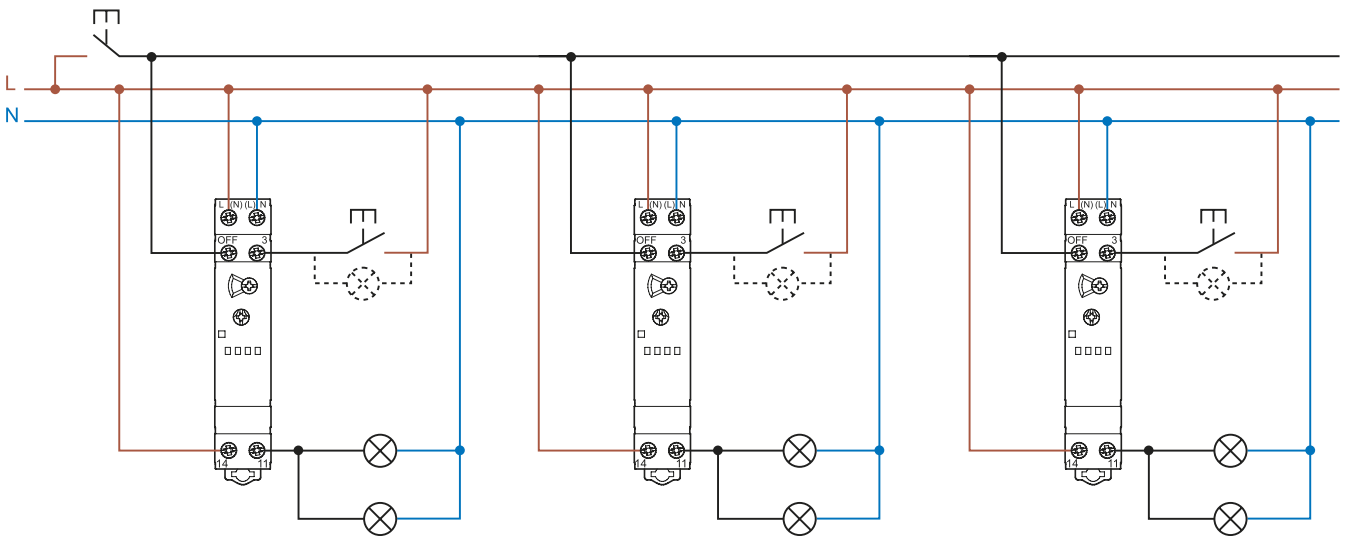
Mit jeder Tasterbetätigung (3) wechselt die Schaltstellung des Ausgangskontaktes 11-14. Durch Betätigen des OFF-Tasters (>3 s) kann Zentral ausgeschaltet werden.

Dauerlicht-Funktion

Bei der Dauerlicht-Funktion bleibt der Ausgangskontakt unabhängig von einer Tasterbetätigung permanent geschlossen.

13.61.0.024.0000
13.61.8.230.0000
13.61.8.230.0001

Typ 13.61.8.230 - Beispiel für die Parallelschaltung von 13.61.8.230 mit "Zentral AUS" - Taster im 4-Leiteranschluss - Betrieb



Typ 13.62 - Funktionen

(RI) Stromstoßrelais-Funktion/Stromstoßschalter-Funktion

Mit jeder Tasterbetätigung (3) wechselt die Schaltstellung der Ausgangskontakte (L1-N1). Durch Betätigen des OFF-Tasters kann zentral ausgeschaltet werden.

(RI_m) Stromstoßschalter mit Wiederherstellung nach Spannungsausfall

Mit jeder Tasterbetätigung (3) wechselt die Schaltstellung der Ausgangskontakte (L1-N1). Bei einem Spannungsausfall kehrt der Ausgang nach Wiederherstellung der Spannungsversorgung in den Zustand zurück, in dem er sich vor dem Spannungsausfall befand.

(IT) Ausschaltverzögerung mit vorzeitiger Ausschaltmöglichkeit

Mit Betätigen des Tasters (3) schließen die Ausgangskontakte (L1-N1), beim Öffnen des Tasters beginnt die einstellbare Ausschaltverzögerung von (T = 30 s...20 min) zu laufen. Während dieser eingestellten Zeit kann durch Betätigen des Tasters (3) oder des zentralen OFF-Tasters (>3 s) vorzeitig ausgeschaltet werden.

(IT_m) Zeitschaltrelais mit Wiederherstellung nach Spannungsausfall

Mit Betätigen des Tasters (3) schließen die Ausgangskontakte (L1-N1), beim Öffnen des Tasters beginnt die einstellbare Ausschaltverzögerung von (T = 30 s...20 min) zu laufen. Während dieser eingestellten Zeit kann durch Betätigen des Tasters (3) oder des zentralen OFF-Tasters vorzeitig ausgeschaltet werden. Bei einem Spannungsausfall kehrt der Ausgang nach Wiederherstellung der Spannungsversorgung in den Zustand zurück, in dem er sich vor dem Spannungsausfall befand.

13.62.8.230.0001

Typ 13.62 4-Leiteranschluss

Statusanzeige (rote LED):
Dauerlicht = Ausgang EIN
Blinkend = Ausgang AUS

