

# Datenblatt

## E-DAT C6<sub>A</sub> 6 Port für 1HE Einsatz

Seite 1/9

Art.-Nr.  
860018-11C-E

EAN 4250184118619

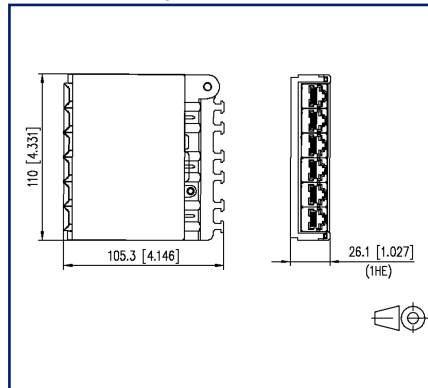
26.06.2025

Version: AH

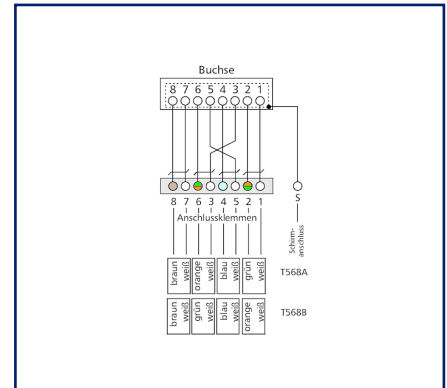
### Abbildungen



Maßzeichnung



Anschlussbild



Vergrößerte Zeichnungen am Dokumentende

### Produktbeschreibung

- Modul zum Einbau in Tragschienenadapter, AP-Leergehäuse oder 1HE Baugruppenträger
- Cat.6<sub>A</sub> Komponentenprüfung nach ISO/IEC 11801, DIN EN 50173-1, ANSI/TIA-568.2-D und IEC 60603-7-51, GHMT zertifiziert
- Einhaltung der Klasse E<sub>A</sub> bis 500 MHz nach ISO/IEC 11801, DIN EN 50173-1
- getestet: Komponente bis 600 MHz, Link bis 800 MHz
- für 10 GBit Ethernet (IEEE 802.3an), Remote Powering (PoE, PoE plus, UPoE und 4PPoE) und HDBaseT geeignet
- die Adernpaare können ohne Aufdrehen der Verseilung bis zur LSA-Klemme geführt werden
- Anschluss der 2- bis 4-paarigen Datenleitungen an LSA-Schneidklemmen (AWG 26/1-22/1). Mit Kennzeichnung der Adernfarben nach T568A
- zusätzliche Zugentlastung mittels Kabelbinder möglich
- inkl. 30 cm Erdungskabel
- zusätzliche Zugentlastung mittels Kabelbinder möglich
- Erdungsbolzen M6 x 10 mit Mutter und Zahnscheibe



# Datenblatt

## E-DAT C6<sub>A</sub> 6 Port für 1HE Einsatz

Seite 2/9

Art.-Nr.  
860018-11C-E  
EAN 4250184118619  
26.06.2025  
Version: AH

### Technische Daten

#### Allgemeine Daten

Einsatzgebiete	Strukturierte Gebäudeverkabelung Bürobereiche Verteilte Gebäudedienste Rechenzentrum
Mechanische Bewertung nach MICE	M1
Ingress Bewertung nach MICE	I1
Climatic Bewertung nach MICE	C1
Elektromagnetische Bewertung nach MICE	E2
Bauart	Patchfeld
Montageart	für 1HE
Schirmung	geschirmt
Übertragungstechnik	Kupfer
Beschaltung	T568A, T568B
Farbe	grau
Abmessungen	
Abmessung (L x B x H)	105,3 mm x 110 mm x 26,1 mm
Abmessung (L x B x H)	4,146 in. x 4,331 in. x 1,028 in.
Höheneinheit	für 1HE

#### Übertragungstechnische Eigenschaften

Kategorie (ISO)	6 <sub>A</sub>
Klasse (ISO/IEC)	E <sub>A</sub>
Kategorie (TIA)	6A
Remote Powering	ja
PoE	IEEE 802.3af
PoE plus	IEEE 802.3at
UPoE	ja
4PPoE	IEEE 802.3bt
HDBaseT	ja
Übertragungsgeschwindigkeit bis 100 MBit (Fast Ethernet)	IEEE 802.3bw
Übertragungsgeschwindigkeit bis 1 GBit (Gigabit-Ethernet)	IEEE 902.3ab
Übertragungsgeschwindigkeit bis 10 GBit	IEEE 802.3an

**Datenblatt**  
**E-DAT C6<sub>A</sub> 6 Port für 1HE Einsatz**

Seite 3/9

Art.-Nr.  
**860018-11C-E**  
**EAN 4250184118619**  
 26.06.2025  
 Version: AH

**Technische Daten**

**Anschlüsse/Schnittstellen**

Anschluss technik Schnittstelle 1	LSA-Anschlussklemme
Anschluss technik Schnittstelle 2	RJ45-Buchse
Portanzahl Schnittstelle 2	6
Portanzahl Schnittstelle 2 bestückt	6
Anzahl Positionen/Kontakte Schnittstelle 1	6 x 8
Anzahl Positionen/Kontakte Schnittstelle 2	6 x 8P/8C
Anschlusswerte, eindrätig (min. - max.)	
Leiterquerschnitt, eindrätig (Kupfer blank)	AWG 26/1 - AWG 22/1
Leiterquerschnitt, eindrätig (Kupfer blank)	0,128 mm <sup>2</sup> - 0,324 mm <sup>2</sup>
Leiterdurchmesser, eindrätig (Kupfer blank)	0,409 mm - 0,643 mm
Leiterdurchmesser, eindrätig (Kupfer blank)	0,016 in. - 0,025 in.
Kabel-zu/abgang	180°
Schirmanschluss	flexible Kontaktfeder

**Elektrische Eigenschaften**

Strombelastbarkeit	max. 1 A bei 60 °C
Bemessungsspannung	max. 60 V DC
Kontaktwiderstand	max. 20 mOhm
Durchgangswiderstand	max. 200 mOhm
Isolationswiderstand	min. 500 MOhm
Spannungsfestigkeit Leiter-Leiter (sekundär)	max. 1000 V DC
Spannungsfestigkeit Leiter-Leiter, Scheitelwert (sekundär)	max. 1.000 V AC
Spannungsfestigkeit Leiter-Schirm	max. 1500 V DC
Spannungsfestigkeit Leiter-Schirm, Scheitelwert	max. 1500 V AC

**Mechanische Eigenschaften**

Steck- und Ziehkraft	max. 30 N
Lebensdauer - Steckzyklen	min. 750
Position/Aufnahme Rasthebel in Standard-Einbauposition	oben
Zugentlastung	Kabelbride

**Datenblatt**  
**E-DAT C6<sub>A</sub> 6 Port für 1HE Einsatz**

Seite 4/9

Art.-Nr.  
**860018-11C-E**  
**EAN 4250184118619**  
 26.06.2025  
 Version: AH

**Technische Daten**

**Werkstoffe und Werkstoffeigenschaften**

Werkstoff - Klemme Gehäuse	PBT (Polybutylene Terephthalate)
Werkstoff - Buchse Kontakt	Hyper Ph-Br
Werkstoff - Buchse Kontakt Oberfläche	AuCo
Werkstoff - Klemme Kontakt	CuSn6
Werkstoff - Klemme Kontakt Oberfläche	Sn
Werkstoff - Buchse Schirm	CuSn6
Werkstoff - Deckel	GD-Zn
Halogenfreiheit	ja
RoHS	konform

**Umgebungsbedingungen**

Temperatur (min. - max.)	
Temperatur - Lager °C	-40 °C - 70 °C
Temperatur - Lager °F	-40 °F - 158 °F
Temperatur - Betrieb °C	-40 °C - 70 °C
Temperatur - Betrieb °F	-40 °F - 158 °F

**Zertifizierungen**

GHMT Type Approval		Komponente
--------------------	---	------------

**Normen/Bestimmungen**

Universelle Gebäudeverkabelung	
Allgemeine Anforderungen	ISO/IEC 11801-1:2017-11   DIN EN 50173-1:2018-10 ANSI/TIA-568.2-D
Bürogebäude	ISO/IEC 11801-2:2017-11   DIN EN 50173-2:2018-10 ANSI/TIA-568.2-D
Wohneinheiten	ISO/IEC 11801-4:2017-11   DIN EN 50173-4:2018-10 ANSI/TIA-570-D
Rechenzentren	ISO/IEC 11801-5:2017-11   DIN EN 50173-5:2018-10 ANSI/TIA-942-B

# Datenblatt

## E-DAT C6<sub>A</sub> 6 Port für 1HE Einsatz

Seite 5/9

Art.-Nr.  
860018-11C-E  
EAN 4250184118619  
26.06.2025  
Version: AH

### Technische Daten

#### Normen/Bestimmungen

Steckverbinder für elektronische Einrichtungen

Freie und feste Steckverbinder	DIN EN 60603-7-51:2011-01, DIN EN 60603-7:2019-11, DIN EN 60603-7-1:2012-01
--------------------------------	---

Steckverbinder für elektronische Einrichtungen - Mess- und Prüfverfahren

Prüfnorm für Steckverbinder (Stecken und Ziehen von Steckverbindern unter elektrischer Last)	DIN-EN 60512-99-001, DIN-EN 60512-99-002
--	--

Dauerprüfungen	DIN EN 60603-7:2019-11, DIN EN 60603-7-1:2012-01
----------------	--

Klimatische Prüfungen	DIN EN 60603-7:2019-11, DIN EN 60603-7-1:2012-01
-----------------------	--

#### Klassifikationen

ETIM 7.0	EC001128
----------	----------

ETIM 8.0	EC001128
----------	----------

ETIM 9.0	EC001128
----------	----------

#### Verpackungsinformationen

Verpackungsart	1 Stück / Karton
----------------	------------------

Verpackungseinheit - Gewicht (Gramm)	765 g
--------------------------------------	-------

Verpackungseinheit - Gewicht (Pfund)	1,69 lb
--------------------------------------	---------

Abmessung - Verpackung (B x H x T)	139 mm x 115 mm x 37 mm
------------------------------------	-------------------------

Abmessung - Verpackung (B x H x T)	5,472 in. x 4,528 in. x 1,457 in.
------------------------------------	-----------------------------------

#### Verwendungshinweis

Bei diesem Produkt handelt es sich um ein Standardprodukt von METZ CONNECT. Der konkrete Einsatzzweck der Ware beim Kunden oder eventuellen Kunden des Kunden ist METZ CONNECT unbekannt. Der Kunde gewährleistet, dass er den Einsatz der Ware und eventueller Produktmodifizierungen, Produktänderungen oder Produktweiterentwicklungen im Hinblick auf den konkreten Verwendungszweck nach dem Stand der Technik oder in sonstiger Weise vollständig und ausreichend erprobt hat. Auf Nachfrage von METZ CONNECT wird der Kunde aussagekräftige Nachweise (beispielsweise Versuchs- und Laborprotokolle, Zertifizierungen etc.) vorlegen und zur Verfügung stellen.



Datenblatt  
**E-DAT C6<sub>A</sub> 6 Port für 1HE Einsatz**

Seite 6/9

Art.-Nr.  
**860018-11C-E**  
EAN **4250184118619**  
26.06.2025  
Version: AH

## Zubehör

Art.-Nr.	Bezeichnung
130862-00-E	Modulgehäuse 6x8 AP, grau
130862-20-E	Modulgehäuse 6x8 AP, reinweiß



**Datenblatt**  
**E-DAT C6<sub>A</sub> 6 Port für 1HE Einsatz**

Seite 7/9

**Art.-Nr.**  
**860018-11C-E**  
**EAN 4250184118619**  
26.06.2025  
Version: AH

**Zubehör von**

<b>Art.-Nr.</b>	<b>Bezeichnung</b>
1308990110-E	Tragschienenadapter
130B10E2-E	Modulträger 3HE, 7 TE 6 Port, Aluminium, unbestückt
854544-E	Modulträger 1HE 19 Zoll, unbestückt
854568-E	Modulträger 10 Zoll 1HE



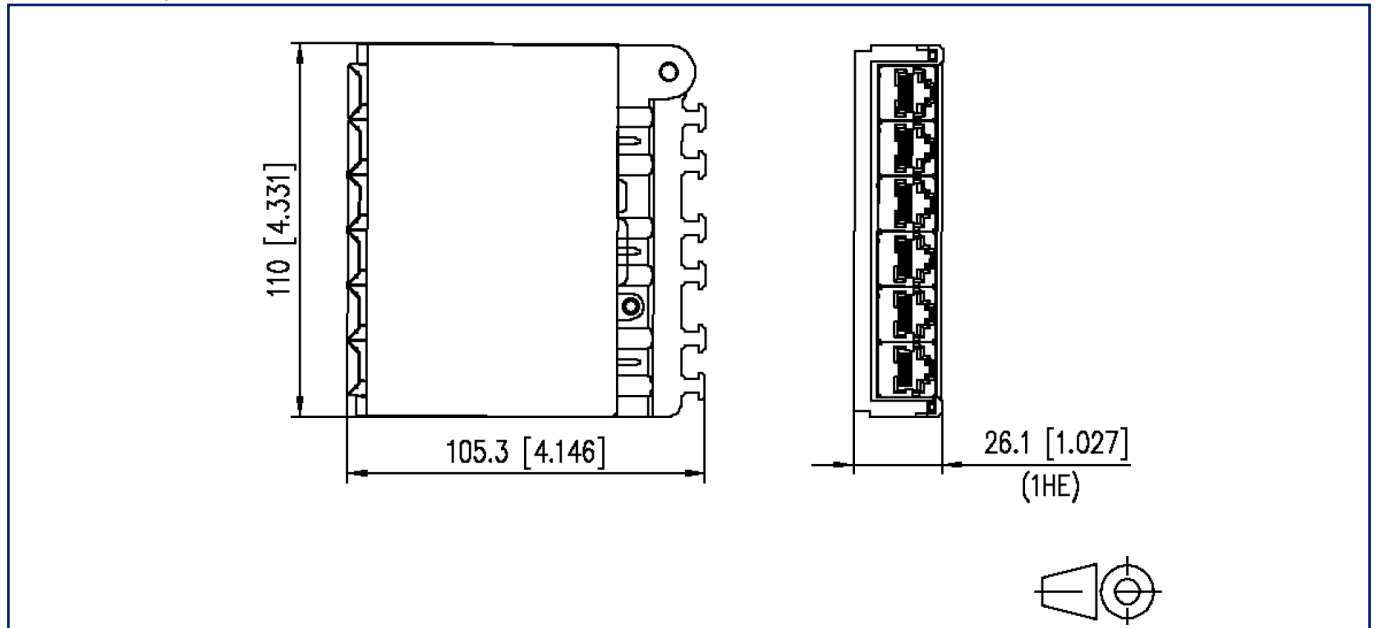
**Datenblatt**  
**E-DAT C6<sub>A</sub> 6 Port für 1HE Einsatz**

Seite 8/9

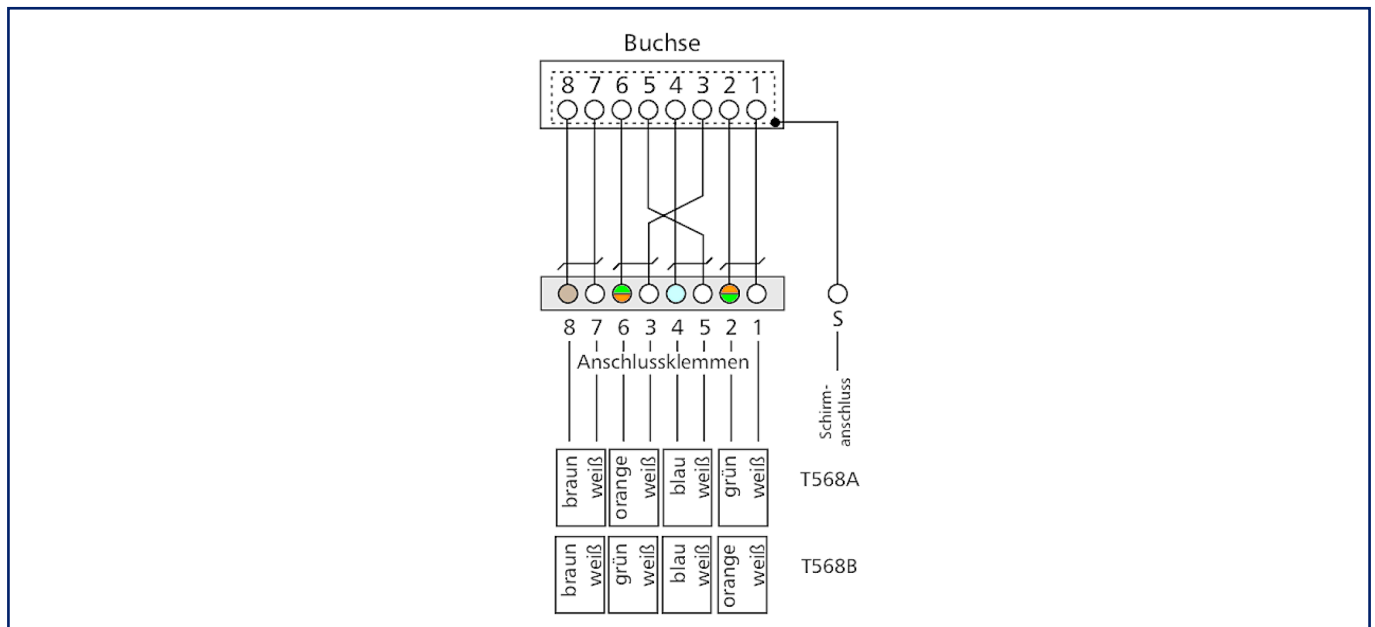
Art.-Nr.  
**860018-11C-E**  
 EAN 4250184118619  
 26.06.2025  
 Version: AH

**Abbildungen**

Maßzeichnung



Anschlussbild



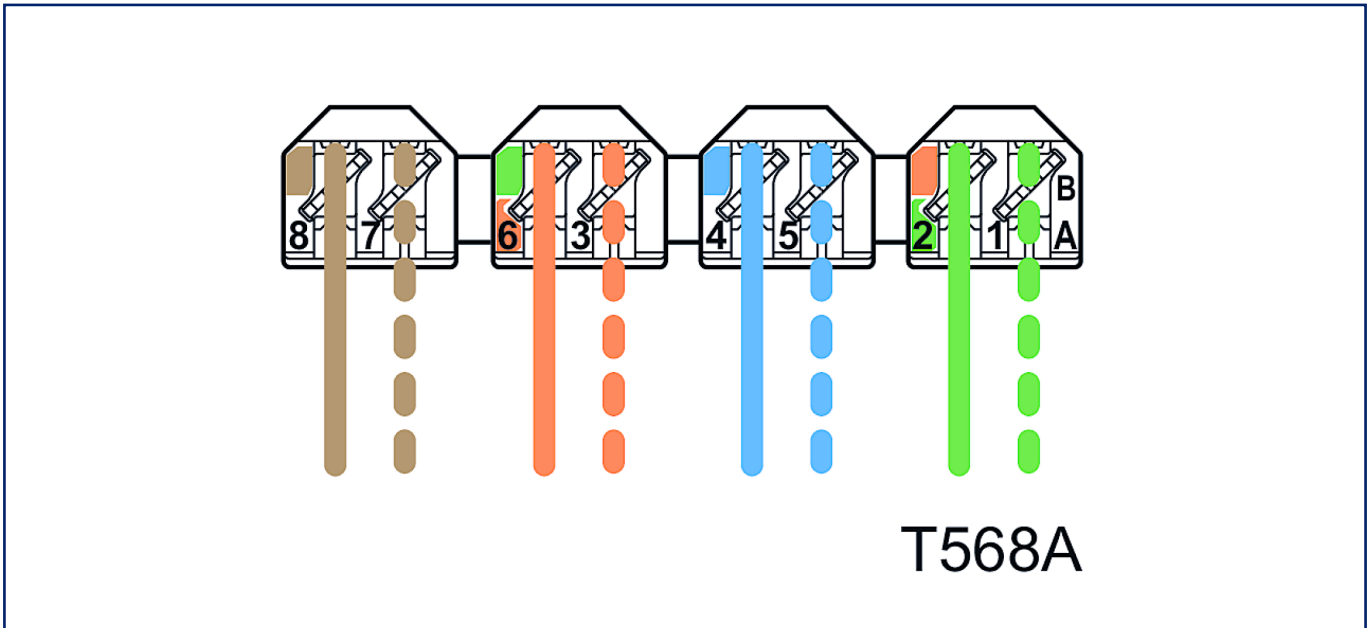
**Datenblatt**  
**E-DAT C6<sub>A</sub> 6 Port für 1HE Einsatz**

Seite 9/9

Art.-Nr.  
**860018-11C-E**  
EAN 4250184118619  
26.06.2025  
Version: AH

**Abbildungen**

Anschlussbild



Anschlussbild

