

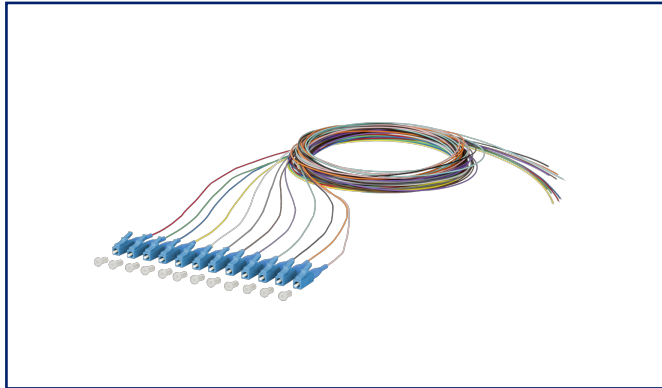
# Datenblatt

## OpDAT Pigtail LC-UPC, OS2, 12 Farben

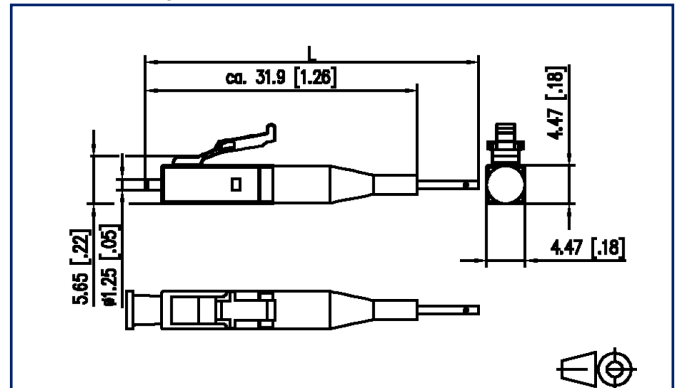
Seite 1/6

Art.-Nr.  
150Q1JO0020E  
EAN 4250184149736  
28.05.2025  
Version: AM

### Abbildungen



Maßzeichnung



Vergrößerte Zeichnungen am Dokumentende

### Produktbeschreibung

- LC-Stecker nach IEC 61754-20
- Singlemode-Faser OS2, E9/125 µm, biegeunempfindlich gemäß IEC 60793-2-50 Typ B6\_a und G.657.A1 kompatibel zu G.652.D
- Kompaktader ø 0,9 mm, Länge 2,0 m
- Farbfolge im Set nach IEC 60304: rot, grün, blau, gelb, weiß, grau, braun, violett, türkis, schwarz, orange, rosa. Sekundär- und Primärcoating gleichgefärbt
- Steckverbinder einseitig montiert
- mit Prüfprotokoll, Einfügedämpfung und Rückflusdämpfung zu 100 % geprüft
- alle verfügbaren Varianten können über den Kabelkonfigurator erstellt werden



# Datenblatt OpDAT Pigtail LC-UPC, OS2, 12 Farben

Seite 2/6

Art.-Nr.  
150Q1JO0020E  
EAN 4250184149736  
28.05.2025  
Version: AM

## Technische Daten

### Allgemeine Daten

|  |  |
|--|--|
| Einsatzgebiete                         | Bürobereiche<br>Rechenzentrum            |
| Mechanische Bewertung nach MICE        | M1                                       |
| Ingress Bewertung nach MICE            | I1                                       |
| Climatic Bewertung nach MICE           | C1                                       |
| Elektromagnetische Bewertung nach MICE | E3                                       |
| Bauart                                 | Pigtail                                  |
| Übertragungstechnik                    | LWL                                      |
| Farbe                                  | blau                                     |
| Abmessungen                            |  |
| Abmessung (L x B x H)                  | 31,9 mm x 4,47 mm x 4,47 mm              |
| Abmessung (L x B x H)                  | 1,256 in. x 0,176 in. x 0,176 in.        |
| Faser-Modentyp                         | Singlemode                               |
| Faser-Klasse                           | OS2                                      |
| Faser-Norm                             | ITU-T G.657.A1, IEC 60793-2-50 B1.3 B6_a |
| Kabeltyp                               | Pigtail(s)                               |
| Anzahl Kabel/ Adern                    | 12                                       |
| Anzahl Fasern je Kabel/ Ader           | 1  |
| Schliffart                             | UPC (Ultra Physical Contact)             |
| Faseraufbau                            | 9/125 µm                                 |
| Kabellänge (m)                         | 2 m                                      |
| Kabellänge (ft)                        | 6,56 ft                                  |

### Anschlüsse/Schnittstellen

|                                   |                     |
|-----------------------------------|---------------------|
| Anschluss technik Schnittstelle 1 | LC UPC              |
| Anschluss technik Schnittstelle 2 | freies Leitungsende |
| Primärcoating-Durchmesser         | 0,25 mm             |
| Primärcoating-Durchmesser         | 0,01 in.            |
| Sekundärcoating-Durchmesser       | 0,9 mm              |
| Sekundärcoating-Durchmesser       | 0,035 in.           |
| Ferrulendurchmesser               | 1,25 mm             |
| Ferrulendurchmesser               | 0,049 in.           |

**Datenblatt**  
**OpDAT Pigtail LC-UPC, OS2, 12 Farben**

Seite 3/6

Art.-Nr.  
**150Q1JO020E**  
**EAN 4250184149736**  
 28.05.2025  
 Version: AM

**Technische Daten**

**Optische Eigenschaften**

|                   |             |
|-------------------|-------------|
| Einfügedämpfung   | max. 0,3 dB |
| Rückflussdämpfung | min. 50 dB  |

**Mechanische Eigenschaften**

|                      |          |
|----------------------|----------|
| Steck- und Ziehkraft | min. 5 N |
| Mindestbiegeradius   | 15 mm    |
| Mindestbiegeradius   | 0,59 in. |

**Werkstoffe und Werkstoffeigenschaften**

|                        |         |
|------------------------|---------|
| Biegeunempfindlichkeit | ja      |
| Halogenfreiheit        | ja      |
| RoHS                   | konform |

**Umgebungsbedingungen**

|                          |                |
|--------------------------|----------------|
| Temperatur (min. - max.) |                |
| Temperatur - Lager °C    | -20 °C - 60 °C |
| Temperatur - Lager °F    | -4 °F - 140 °F |
| Temperatur - Betrieb °C  | -20 °C - 60 °C |
| Temperatur - Betrieb °F  | -4 °F - 140 °F |

**Normen/Bestimmungen**

|  |                                      |
|--|--------------------------------------|
| Universelle Gebäudeverkabelung   |                                      |
| Allgemeine Anforderungen   | ISO/IEC 11801                        |
| Steckgesichter von Lichtwellenleiter-Steckverbindern   |                                      |
|  | IEC 61754-20                         |
| Lichtwellenleiter: LWL-Innenkabel  |                                      |
| Rahmenspezifikation für Einmodenfasern der Kategorie B   | ISO/IEC 60793-2-50 type B.1.3 & B6_a |
| Lichtwellenleiter: Verbindungselemente und passive Bauteile - Grundlegende Prüf- und Messverfahren |                                      |
| LWL-Verbindungselemente & passive Bauteile - Sichtprüfung Steckerendfläche                         | IEC 61300-3-4   IEC 61300-3-6        |
| Standardfarben der Isolierung von Niederfrequenz-Kabeln & -Drähten                                 | IEC 60304                            |
| ITU-T Standard   | G.657.A                              |

# Datenblatt

## OpDAT Pigtail LC-UPC, OS2, 12 Farben

Seite 4/6

Art.-Nr.  
150Q1JO0020E  
EAN 4250184149736  
28.05.2025  
Version: AM

### Technische Daten

#### Klassifikationen

|          |          |
|----------|----------|
| ETIM 7.0 | EC000748 |
| ETIM 8.0 | EC000748 |
| ETIM 9.0 | EC000748 |

#### Verpackungsinformationen

|                                      |                                    |
|--------------------------------------|------------------------------------|
| Verpackungsart                       | 12 Stück / Blister                 |
| Verpackungseinheit - Gewicht (Gramm) | 368 g                              |
| Verpackungseinheit - Gewicht (Pfund) | 0,81 lb                            |
| Abmessung - Verpackung (B x H x T)   | 300 mm x 200 mm x 20 mm            |
| Abmessung - Verpackung (B x H x T)   | 11,811 in. x 7,874 in. x 0,787 in. |

#### Verwendungshinweis

Bei diesem Produkt handelt es sich um ein Standardprodukt von METZ CONNECT. Der konkrete Einsatzzweck der Ware beim Kunden oder eventuellen Kunden des Kunden ist METZ CONNECT unbekannt. Der Kunde gewährleistet, dass er den Einsatz der Ware und eventueller Produktmodifizierungen, Produktänderungen oder Produktweiterentwicklungen im Hinblick auf den konkreten Verwendungszweck nach dem Stand der Technik oder in sonstiger Weise vollständig und ausreichend erprobt hat. Auf Nachfrage von METZ CONNECT wird der Kunde aussagekräftige Nachweise (beispielsweise Versuchs- und Laborprotokolle, Zertifizierungen etc.) vorlegen und zur Verfügung stellen.



Datenblatt  
OpDAT Pigtail LC-UPC, OS2, 12 Farben

Seite 5/6

Art.-Nr.  
150Q1JO0020E  
EAN 4250184149736  
28.05.2025  
Version: AM

## Zubehör

| Art.-Nr.   | Bezeichnung                         |
|------------|-------------------------------------|
| 15090401-E | OpDAT Crimpspleißschutz (12 Stück)  |
| 15090401-I | OpDAT Crimpspleißschutz (150 Stück) |
| 15090402-I | OpDAT Schrumpfspleißschutz          |



Datenblatt  
OpDAT Pigtail LC-UPC, OS2, 12 Farben

Seite 6/6

Art.-Nr.  
150Q1JO0020E  
EAN 4250184149736  
28.05.2025  
Version: AM

**Abbildungen**

Maßzeichnung

