

Datenblatt

OpDAT Kupplung SC-Duplex APC OS2

Seite 1/5

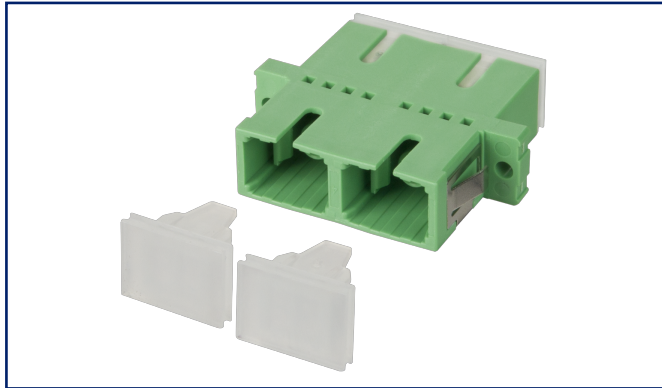
Art.-Nr.
150900F2-I

EAN 4250184152187

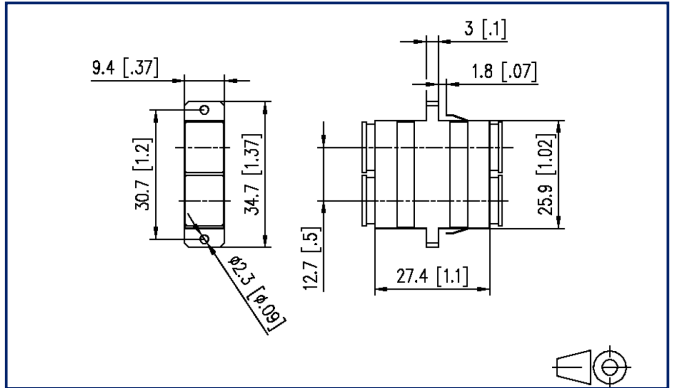
27.05.2025

Version: R

Abbildungen



Maßzeichnung



Vergrößerte Zeichnungen am Dokumentende

Produktbeschreibung

- SC-Duplex-Kupplung aus Kunststoff, mit Metall-Clip
- Geschlitzte Führungshülsen aus Keramik für Singlemode- und Multimode-Anwendungen
- mit transparenten Staubschutzkappen für bessere Sichtbarkeit beim Rotlicht-Test
- hohe Materialstabilität, Oberflächenqualität und Lebensdauer
- Lebensdauer min. 1000 Steckzyklen
- Schrauben und Muttern im Lieferumfang enthalten
- Varianten: blau (OS2), grün (OS2 APC), lindgrün (OM5), violett (OM4), aqua (OM3), jeweils einzeln verpackt oder zu 30 Stück



Datenblatt OpDAT Kupplung SC-Duplex APC OS2

Seite 2/5

Art.-Nr.
150900F2-I

EAN 4250184152187

27.05.2025

Version: R

Technische Daten

Allgemeine Daten

Einsatzgebiete	Fiber to the Desk
Mechanische Bewertung nach MICE	M1
Ingress Bewertung nach MICE	I1
Climatic Bewertung nach MICE	C1
Elektromagnetische Bewertung nach MICE	E3
Bauart	Kupplung
Übertragungstechnik	LWL
Farbe	grün
Abmessungen	
Abmessung (L x B x H)	25,6 mm x 27,3 mm x 9,4 mm
Abmessung (L x B x H)	1,008 in. x 1,075 in. x 0,37 in.
Faser-Modentyp	Singlemode
Schliffart	APC (Angled Physical Contact)
Beschriftungsmöglichkeit	auf Gehäuse

Anschlüsse/Schnittstellen

Steckgesicht	SC
--------------	----

Mechanische Eigenschaften

Einbauausschnitt	SC-D, LC-Q, ST-D
Steckverbindungsart	duplex
Befestigungsart	rast- und einschraubbar
Lebensdauer - Steckzyklen	min. 1000

Werkstoffe und Werkstoffeigenschaften

Werkstoff - Gehäuse	Kunststoff
Werkstoff - Führungshülse	Keramik, geschlitzt
Halogenfreiheit	ja
RoHS	konform



Datenblatt

OpDAT Kupplung SC-Duplex APC OS2

Seite 3/5

Art.-Nr.
150900F2-I

EAN 4250184152187

27.05.2025

Version: R

Technische Daten

Umgebungsbedingungen

Temperatur (min. - max.)

Temperatur - Lager °C -40 °C - 90 °C

Temperatur - Lager °F -40 °F - 194 °F

Temperatur - Betrieb °C -40 °C - 85 °C

Temperatur - Betrieb °F -40 °F - 185 °F

Normen/Bestimmungen

Steckgesichter von Lichtwellenleiter-Steckverbindern SC - IEC 61754-4

Klassifikationen

ETIM 7.0 EC000752

ETIM 8.0 EC000752

ETIM 9.0 EC000752

Verpackungsinformationen

Verpackungsart 1 Stück / Polybeutel

Verpackungseinheit - Gewicht (Gramm) 10 g

Verpackungseinheit - Gewicht (Pfund) 0,02 lb

Abmessung - Verpackung (T x B x H) 380 mm x 160 mm x 100 mm

Abmessung - Verpackung (T x B x H) 14,961 in. x 6,299 in. x 3,937 in.

Verwendungshinweis

Bei diesem Produkt handelt es sich um ein Standardprodukt von METZ CONNECT. Der konkrete Einsatzzweck der Ware beim Kunden oder eventuellen Kunden des Kunden ist METZ CONNECT unbekannt. Der Kunde gewährleistet, dass er den Einsatz der Ware und eventueller Produktmodifizierungen, Produktänderungen oder Produktweiterentwicklungen im Hinblick auf den konkreten Verwendungszweck nach dem Stand der Technik oder in sonstiger Weise vollständig und ausreichend erprobt hat. Auf Nachfrage von METZ CONNECT wird der Kunde aussagekräftige Nachweise (beispielsweise Versuchs- und Laborprotokolle, Zertifizierungen etc.) vorlegen und zur Verfügung stellen.



Datenblatt

OpDAT Kupplung SC-Duplex APC OS2

Seite 4/5

Art.-Nr.
150900F2-I

EAN 4250184152187

27.05.2025

Version: R

Zubehör von

Art.-Nr.	Bezeichnung
1502005200-E	OpDAT PF Patchfeld für 12xSC-D/LC-Q/ST-D
1502205200-E	OpDAT PA Patchfeld für 12xSC-D/LC-Q/ST-D
150240000010E	OpDAT REGplus für 6xSC-Duplex mit Crimpspleißhalter
150240000010S	OpDAT REGplus für 6xSC-Duplex mit Schrumpfspleißhalter
15024A5200-E	OpDAT REGpro Frontplatte für 6xSC-D/6xLC-Q
150250B200-E	OpDAT fix Patchfeld für 24xSC-D/LC-Q/ST-D
150260B200-E	OpDAT slide Patchfeld für 24xSC-D/LC-Q/ST-D
15036Z1B00-E	OpDAT MV Patchfeld 18xSC-S unbestückt



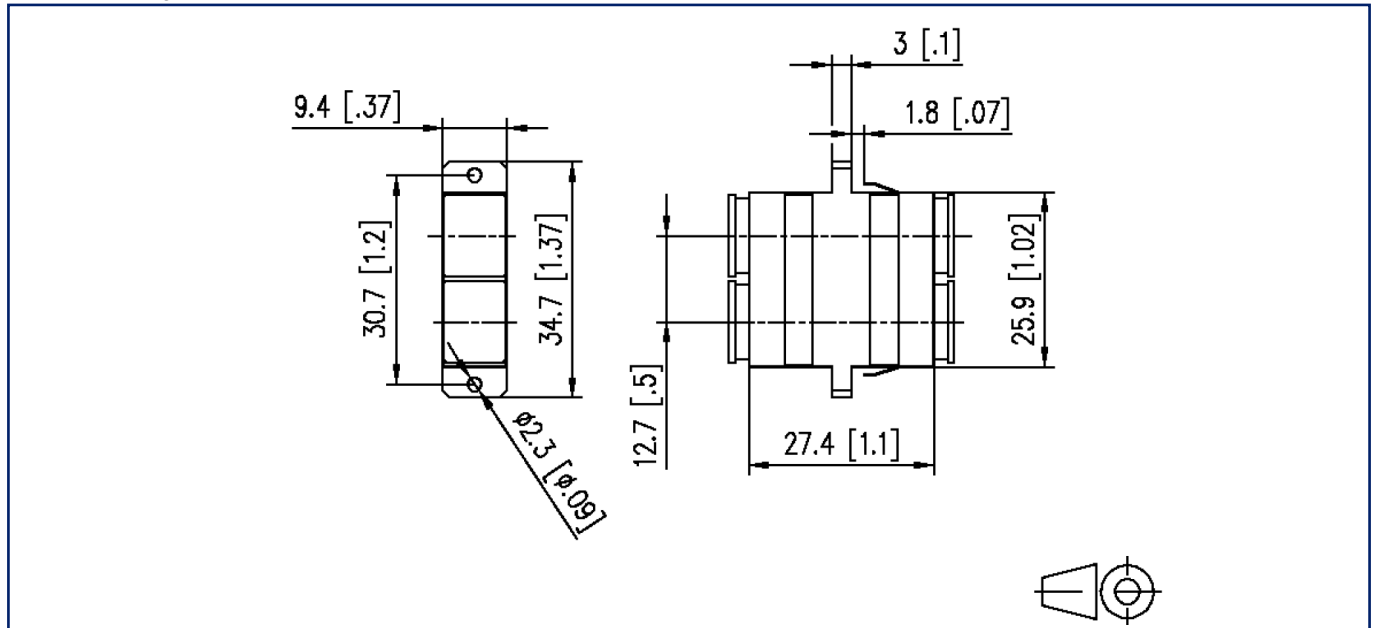
Datenblatt
OpDAT Kupplung SC-Duplex APC OS2

Seite 5/5

Art.-Nr.
150900F2-I
EAN 4250184152187
27.05.2025
Version: R

Abbildungen

Maßzeichnung



© 2025 METZ CONNECT - Technische Änderungen vorbehalten! Subject to modifications! Sous réserve de modifications techniques!

