

Datenblatt

OpDAT Kupplung E2000-Duplex OS2 mit Snap-In Befestigung

Seite 1/5

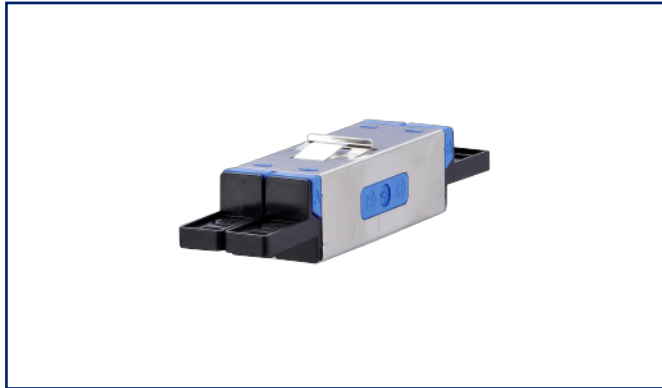
Art.-Nr.
1509005B-I

EAN 4250184149439

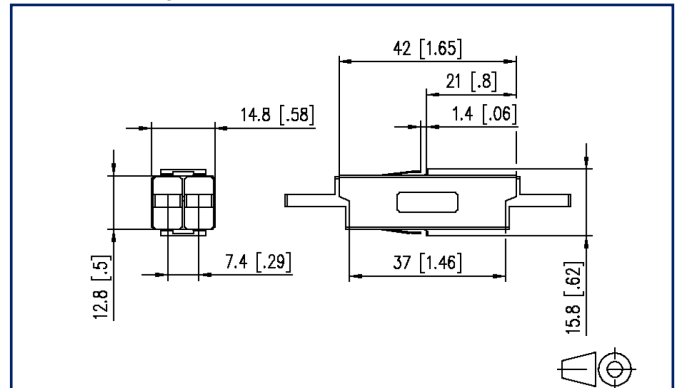
27.05.2025

Version: X

Abbildungen



Maßzeichnung



Vergrößerte Zeichnungen am Dokumentende

Produktbeschreibung

- Gehäuse der E2000 DC (Duplex Compact) Kupplung aus Kunststoff
- Führungshülse aus Keramik geschlitzt
- hohe Materialstabilität, Oberflächenqualität und Lebensdauer
- Lebensdauer min. 1000 Steckzyklen
- Snap-In Befestigung
- Varianten: blau (SM), grün (SM APC), beige (MM)



OpDAT Kupplung E2000-Duplex OS2 mit Snap-In Befestigung

Art.-Nr.
1509005B-I

EAN 4250184149439

27.05.2025

Version: X

Technische Daten

Allgemeine Daten

Einsatzgebiete	Strukturierte Gebäudeverkabelung Fiber to the Desk Rechenzentrum
Mechanische Bewertung nach MICE	M1
Ingress Bewertung nach MICE	I1
Climatic Bewertung nach MICE	C1
Elektromagnetische Bewertung nach MICE	E3
Bauart	Kupplung
Übertragungstechnik	LWL
Farbe	blau
Abmessungen	
Abmessung (L x B x H)	42 mm x 13 mm x 9,2 mm
Abmessung (L x B x H)	1,654 in. x 0,512 in. x 0,362 in.
Faser-Modentyp	Singlemode
Schliffart	UPC (Ultra Physical Contact)
Beschriftungsmöglichkeit	auf Gehäuse

Anschlüsse/Schnittstellen

Steckgesicht	E2000
--------------	-------

Mechanische Eigenschaften

Einbauausschnitt	E2000-D
Steckverbindungsart	duplex
Befestigungsart	rastbar
Lebensdauer - Steckzyklen	min. 1000
Position/Aufnahme Rasthebel in Standard-Einbauposition	oben

Werkstoffe und Werkstoffeigenschaften

Werkstoff - Gehäuse	Kunststoff
Werkstoff - Führungshülse	Keramik, geschlitzt
Halogenfreiheit	ja
RoHS	konform



Datenblatt

Seite 3/5

OpDAT Kupplung E2000-Duplex OS2 mit Snap-In Befestigung

Art.-Nr.
1509005B-I

EAN 4250184149439

27.05.2025

Version: X

Technische Daten

Normen/Bestimmungen

Steckgesichter von Lichtwellenleiter-Steckverbindern LSH - IEC 61754-15

Klassifikationen

ETIM 7.0	EC000752
ETIM 8.0	EC000752
ETIM 9.0	EC000752

Verpackungsinformationen

Verpackungsart	1 Stück / Polybeutel
Verpackungseinheit - Gewicht (Gramm)	20 g
Verpackungseinheit - Gewicht (Pfund)	0,04 lb
Abmessung - Verpackung (T x B x H)	380 mm x 160 mm x 100 mm
Abmessung - Verpackung (T x B x H)	14,961 in. x 6,299 in. x 3,937 in.

Verwendungshinweis

Bei diesem Produkt handelt es sich um ein Standardprodukt von METZ CONNECT. Der konkrete Einsatzzweck der Ware beim Kunden oder eventuellen Kunden des Kunden ist METZ CONNECT unbekannt. Der Kunde gewährleistet, dass er den Einsatz der Ware und eventueller Produktmodifizierungen, Produktänderungen oder Produktweiterentwicklungen im Hinblick auf den konkreten Verwendungszweck nach dem Stand der Technik oder in sonstiger Weise vollständig und ausreichend erprobt hat. Auf Nachfrage von METZ CONNECT wird der Kunde aussagekräftige Nachweise (beispielsweise Versuchs- und Laborprotokolle, Zertifizierungen etc.) vorlegen und zur Verfügung stellen.



Datenblatt

Seite 4/5

OpDAT Kupplung E2000-Duplex OS2 mit Snap-In BefestigungArt.-Nr.
1509005B-I

EAN 4250184149439

27.05.2025

Version: X

Zubehör von

Art.-Nr.	Bezeichnung
1309426103-E	E-DAT modul REG unbestückt IP20 lichtgrau
1309427103-E	Modul REGplus IP20 lichtgrau unbestückt
1309428103-E	Keystone REGplus IP20 lichtgrau unbestückt
14040000-E	MCO IP69k Schutzgehäuse für Außenanwendungen, Set zur freien Verlegung
14040010-E	MCO IP69k Schutzgehäuse für Außenanwendungen, Set mit Montagewinkel
14040100-E	MCO IP69k Schutzgehäuse für Außenanwendungen, Set Wand-/ Gehäusedurchführung
15024A5A00-E	OpDAT REGpro Frontplatte für 6xE2000-D Snap-In
15036Z5F00-E	OpDAT MV Patchfeld 9xE2000-D unbestückt



Datenblatt

Seite 5/5

OpDAT Kupplung E2000-Duplex OS2 mit Snap-In Befestigung

Art.-Nr.
1509005B-I

EAN 4250184149439

27.05.2025

Version: X

Abbildungen

Maßzeichnung

