

# Datenblatt

## FO-Erweiterungsset für Modul und Keystone AP-Gehäuse

Seite 1/5

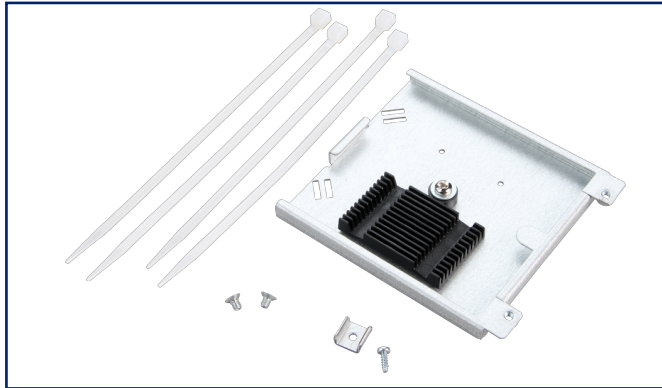
Art.-Nr.  
130861-MSK-E

EAN 4250184133490

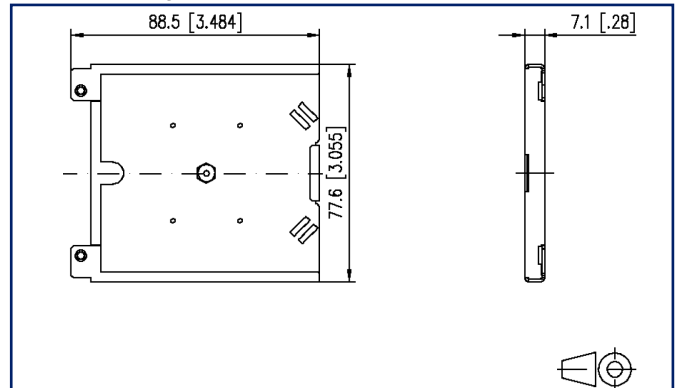
12.05.2025

Version: U

### Abbildungen



Maßzeichnung



Vergrößerte Zeichnungen am Dokumentende

### Produktbeschreibung

- Fiber Optic Erweiterungsset für Modul und Keystone Aufputzgehäuse
- Lieferumfang: Spleißkassette mit Crimpspleißhalter für 12 Spleiße, Kabelbinder, Kevlar-Abfangklammer und Befestigungsschrauben
- für alle Größen geeignet
- maximale Bestückung im 3er-, 4er-, und 6er-Gehäuse: 1 Erweiterungsset, im 8er-, 12er-Gehäuse: 2 Erweiterungssets, im 24er-Gehäuse: 3 Erweiterungssets



## Datenblatt

Seite 2/5

## FO-Erweiterungsset für Modul und Keystone AP-Gehäuse

Art.-Nr.  
130861-MSK-E

EAN 4250184133490

12.05.2025

Version: U

**Technische Daten****Allgemeine Daten**

Bauart	Erweiterungsset
Montageart	Zubehör
Farbe	metallisch
Abmessungen	
Abmessung (L x B x H)	88,5 mm x 77,6 mm x 7,1 mm
Abmessung (L x B x H)	3,484 in. x 3,055 in. x 0,28 in.

**Werkstoffe und Werkstoffeigenschaften**

Halogenfreiheit	ja
RoHS	konform

**Klassifikationen**

ETIM 7.0	EC002328
ETIM 8.0	EC002328
ETIM 9.0	EC002328

**Verpackungsinformationen**

Verpackungsart	1 Stück / Polybeutel
Verpackungseinheit - Gewicht (Gramm)	108 g
Verpackungseinheit - Gewicht (Pfund)	0,24 lb
Abmessung - Verpackung (B x H x T)	160 mm x 100 mm x 380 mm
Abmessung - Verpackung (B x H x T)	6,299 in. x 3,937 in. x 14,961 in.

**Verwendungshinweis**

Bei diesem Produkt handelt es sich um ein Standardprodukt von METZ CONNECT. Der konkrete Einsatzzweck der Ware beim Kunden oder eventuellen Kunden des Kunden ist METZ CONNECT unbekannt. Der Kunde gewährleistet, dass er den Einsatz der Ware und eventueller Produktmodifizierungen, Produktänderungen oder Produktweiterentwicklungen im Hinblick auf den konkreten Verwendungszweck nach dem Stand der Technik oder in sonstiger Weise vollständig und ausreichend erprobt hat. Auf Nachfrage von METZ CONNECT wird der Kunde aussagekräftige Nachweise (beispielsweise Versuchs- und Laborprotokolle, Zertifizierungen etc.) vorlegen und zur Verfügung stellen.



Datenblatt

Seite 3/5

**FO-Erweiterungsset für Modul und Keystone AP-Gehäuse**Art.-Nr.  
**130861-MSK-E**EAN **4250184133490**

12.05.2025

Version: U

**Zubehör**

Art.-Nr.	Bezeichnung
15090301-I	OpDAT Spleißschutzhalter für 12 Crimpspleiße
15090302-I	OpDAT Spleißschutzhalter für 6 Schrumpfspleiße

Datenblatt

Seite 4/5

**FO-Erweiterungsset für Modul und Keystone AP-Gehäuse**Art.-Nr.  
**130861-MSK-E**EAN **4250184133490**

12.05.2025

Version: U

**Zubehör von**

Art.-Nr.	Bezeichnung
130861-0302-E	Modul AP-Gehäuse 3 Port reinweiß, unbestückt
130861-0302KE	Keystone AP-Gehäuse 3 Port reinweiß, unbestückt
130861-0402-E	Modul AP-Gehäuse 4 Port reinweiß, unbestückt
130861-0402KE	Keystone AP-Gehäuse 4 Port reinweiß, unbestückt
130861-0602-E	Modul AP-Gehäuse 6 Port reinweiß, unbestückt
130861-0602KE	Keystone AP-Gehäuse 6 Port reinweiß, unbestückt
130861-0802-E	Modul AP-Gehäuse 8 Port reinweiß, unbestückt
130861-0802KE	Keystone AP-Gehäuse 8 Port reinweiß, unbestückt
130861-0802KE85	AP Patchfeld unbestückt für 8xRJ45 RAL 9010 Keystone AP-Geh 8 Port ZATEC
130861-1202-E	Modul AP-Gehäuse 12 Port reinweiß, unbestückt
130861-1202KE	Keystone AP-Gehäuse 12 Port reinweiß, unbestückt
130861-1602-E	Modul AP-Gehäuse 16 Port reinweiß, unbestückt
130861-1602KE	Keystone AP-Gehäuse 16 Port reinweiß, unbestückt
130861-2402-E	Modul AP-Gehäuse 2x12 Port reinweiß, unbestückt
130861-2402KE	Keystone AP-Gehäuse 2x12 Port reinweiß, unbestückt



Datenblatt

Seite 5/5

# FO-Erweiterungsset für Modul und Keystone AP-Gehäuse

Art.-Nr.  
130861-MSK-E

EAN 4250184133490

12.05.2025

Version: U

## Abbildungen

Maßzeichnung

