

# Technisches Datenblatt

Flachwinkelhaube, für Geräteeinbaukanal Rapid 80 Typ  
70110

Artikelnummer: 6274220



Flachwinkel-Haubenformteil aus halogenfreiem PC/ABS zur einfachen Erstellung einer steigenden oder fallenden 90° Richtungsänderung mit Geräteeinbaukanal der Serie Rapid 80 GK, GKH, GS und GA. Das Flachwinkel- Haubenformteil ist einsetzbar für symmetrische und asymmetrische Kanaltypen.



**PC/ABS** Polycarbonat/Acrylnitril-Butadien-Styrol

## Stammdaten

|                                     |  |
|-------------------------------------|--|
| Artikelnummer                       | 6274220                                  |
| Typ                                 | GK-FH70110RW                             |
| Bezeichnung 1                       | Flachwinkel                              |
| Bezeichnung 2                       | Haubenformteil                           |
| Hersteller                          | OBO                                      |
| Dimension                           | 70x110mm                                 |
| Farbe                               | reinweiß; RAL 9010                       |
| Werkstoff                           | Polycarbonat/Acrylnitril-Butadien-Styrol |
| Kleinste VK-Einheit                 | 1  |
| Mengeneinheit                       | Stück                                    |
| Gewicht                             | 15,1 kg                                  |
| Gewichtseinheit                     | kg/100 St.                               |
| CO2 Fußabdruck (GWP) Cradle-to-Gate | 1,1818 kg CO2e / 1 Stück                 |

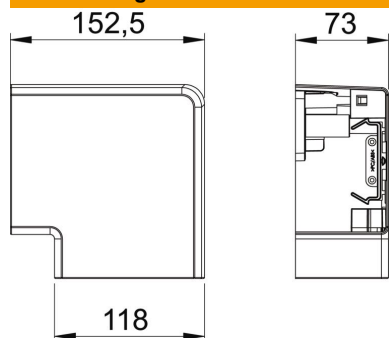
# Technisches Datenblatt

Flachwinkelhaube, für Geräteeinbaukanal Rapid 80 Typ  
70110

Artikelnummer: 6274220



## Abmessungen



|        |          |
|--------|----------|
| Länge  | 152,5 mm |
| Breite | 118 mm   |
| Höhe   | 73 mm    |

## Technische Daten

|                               |                           |
|-------------------------------|---------------------------|
| Anzahl der Oberteile          | 1                         |
| Ausführung                    | Haubenformteil            |
| für Kanalbreite               | 110 mm                    |
| für Kanalhöhe                 | 70 mm                     |
| Halogenfrei                   | ja                        |
| Kabelhalteklammer             | nein                      |
| Kanalverbinder                | nein                      |
| Montageart der Oberteile      | übergreifend              |
| Montagelochung im Boden       | nein                      |
| Oberteilbreite                | 0 mm                      |
| Oberteilbreite 2              | 0 mm                      |
| Oberteilbreite 3              | 0 mm                      |
| Richtungsänderung             | vertikal steigend/fallend |
| Schutzart                     | IP30                      |
| Schutzfolie                   | ja                        |
| Schutzgrad IK-Code            | IK08                      |
| Symmetrisch                   | ja                        |
| Temperatureinsatzbereich max. | 60 °C                     |
| Temperatureinsatzbereich min. | -15 °C                    |
| Winkelbereich max.            | 90 mm                     |
| Winkelbereich min.            | 90 mm                     |