



Geräteinsatz mit Rastschieber für bis zu 12 Modul 45-Einzelgeräte in 3 Universalträger UT4, Einsatz in Kanalsystemen und Systemböden im Innenbereich. Bodenbelagausparung im Klappdeckel 5 mm, bei Bedarf auch einstellbar auf 3, 10 oder 12 mm. Bis zu 9 Installationsgeräte mit 50er Zentralplatte einsetzbar.

Geräteinsatz mit Rastschieber, 3-zügig, für den Einbau des Montageträger MT9. Es können 3 Abdeckplatten der Bauform APMT5 installiert werden.

Bodenbelagausparung im Klappdeckel voreingestellt auf 5mm, bei Bedarf auch einstellbar auf 3, 10 oder 12 mm.



PA Polyamid

Stammdaten

Artikelnummer	7405466
Typ	GESR9-2U12T 9011
Bezeichnung 1	Geräteinsatz
Bezeichnung 2	für Universalmontage
Hersteller	OBO
Dimension	Ø324x68
Farbe	graphitschwarz; RAL 9011
Werkstoff	Polyamid
Kleinste VK-Einheit	1
Mengeneinheit	Stück
Gewicht	244 kg
Gewichtseinheit	kg/100 St.
CO2 Fußabdruck (GWP) Cradle-to-Gate	8,2031 kg CO2e / 1 Stück

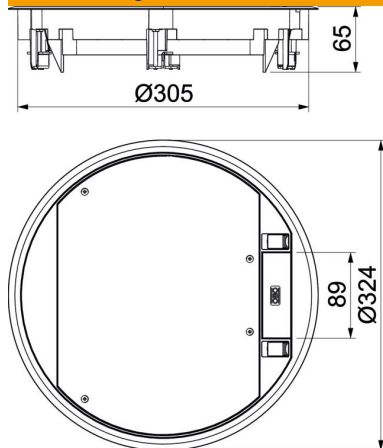
Technisches Datenblatt

Geräteinsatz GESR9 mit Rastschieber

Artikelnummer: 7405466



Abmessungen



Technische Daten

Anzahl der einbaubaren Geräte	12
Anzahl der Gerätebecher	3
Ausführung	rund
Ausführung Leitungsauslass	Schwenkbarer Schnurauslass
Bodenbelagsschutzrahmen	ja
Bodenpflege	trocken
Dichtungseinbaumöglichkeit	nein
Fußbodenhöhe min.	72 mm
Geeignet für Doppelbodeneinbau	ja
Geeignet für estrichbündigen geschlossenen Unterflurkanal	ja
Geeignet für estrichüberdeckten Unterflurkanal	ja
Geeignet für Hohlbodeneinbau	ja
Geeignet für Nasspflege	nein
Geeignet für Unterflurdose	350
Geeignet für Unterflurkanal	ja
Geräteträger zur Aufnahme von Gerätebechern	ja
Mit Bodenbelagsaussparung	ja
Nenngröße für Geräteeinbaueinheiten	R9
Rahmenausführung	Teppichschutzrahmen
Schutzart (IP) im genutzten Zustand	IP20
Schutzart (IP) im ungenutzten Zustand	IP40
Schutzgrad IK-Code	IK08
Schwerlastausführung	nein
Spannbereich D max.	75 mm
Spannbereich D min.	8 mm
Typ des Einbausystems	UT4
Vertikale Last, große Fläche	bis 5.000 N
Vertikale Last, kleine Fläche	bis 3.000 N

Technisches Datenblatt

Geräteinsatz GESR9 mit Rastschieber

Artikelnummer: 7405466



Technische Daten

Zulassungen	VDE
Öffnungsmechanismus	Rastschieber
Bodenbelagdicke	5 mm
Bodenbelagdicke max.	12 mm