

Merkmale

- Schnittstelle für Power Rail
- Für redundante Konfiguration verwendbar
- Speisestrom ≤ 4 A
- Austauschbare Sicherung
- Relaiskontaktausgang, umkehrbar
- LED-Statusanzeige

Funktion

Der Einspeisebaustein versorgt das Power Rail mit einer Spannung von 24 V DC und einem maximalen Strom von 4 A. Das Gerät ist für Anwendungen mit redundanter Speisung konzipiert.

Im Fall eines Geräte- oder Verdrahtungsfehlers irgendeines Trennbausteins auf dem Power Rail, alarmiert das Sammelfehlerrelais über einen binären E/A-Punkt die Steuerung. Dieses Relais kann als Öffner oder Schließer konfiguriert sein.

Eine grüne LED auf der Gerätefront zeigt den Status der Versorgung an. Eine rote LED leuchtet während eines Fehlerzustandes.

Außerdem wird der im Power Rail implementierte Bus über die Anschlussklemmen 13 und 15 zur Verwendung mit dem RS-485-Anschluss des Geräts KFD2-WAC2- Ex1.D weitergeleitet. Anschlussklemme 14 dient nur Testzwecken.

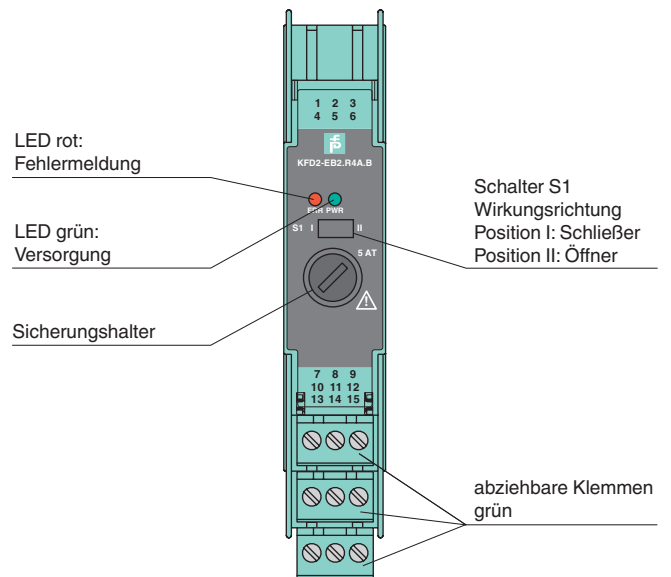
Im Sinne der funktionalen Sicherheit (SIL) liefert das Gerät keine gefährlichen Fehler. Dies gilt unter der Voraussetzung, dass der sichere Zustand der gespeisten Trennbausteine als der spannungsfreie Zustand definiert ist. Unter dieser Voraussetzung hat das Gerät keinerlei Einfluss auf die Sicherheitskalkulation bzw. den SIL-Wert.

Das Gerät ist zu allen Power Rail-Varianten kompatibel und unterstützt die Gruppenabsicherung.

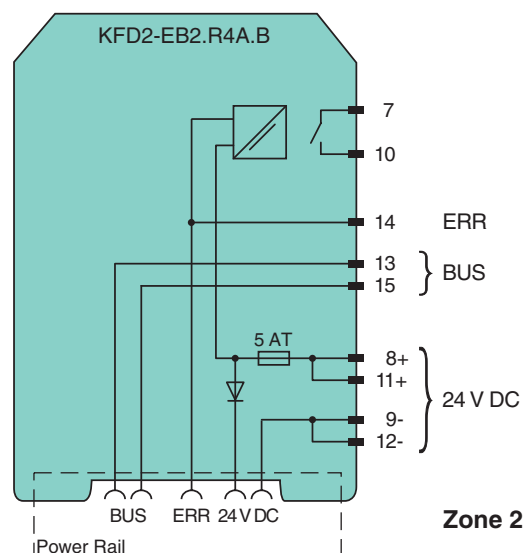
Hinweis: Redundante Systeme benötigen 2 Einspeisebausteine KFD2- EB.R4A.B.


Aufbau

Frontansicht



Anschluss



Versorgung	
Anschluss	Klemmen 11+, 12- Klemmen 8+, 9-
Bemessungsspannung	U_r 20 ... 30 V DC Die maximale Bemessungsspannung der auf Power Rail gesteckten Geräte darf nicht überschritten werden.
Absicherung	5 AT/250 V AC empfohlene maximale Auslastung der Sicherung: 80 %
Verlustleistung	≤ 2,4 W
Ausgang	
Anschluss	Power Rail
Ausgangsstrom	≤ 4 A
Ausgangsspannung	$U_i \geq$ Bemessungsspannung $U_r = U_i - 0,6$ V
Fehlersignal	Relaisausgang: Schließer
Kontaktbelastung	30 V AC/ 2 A / $\cos \phi \geq 0,7$; 40 V DC/ 2 A
Anzugs-/Abfallverzögerung	ca. 20 ms / ca. 20 ms
Anzeigen/Einstellungen	
Anzeigeelemente	LEDs
Bedienelemente	DIP-Schalter
Konfiguration	über DIP-Schalter
Beschriftung	Platz für Beschriftung auf der Frontseite
Richtlinienkonformität	
Elektromagnetische Verträglichkeit	
Richtlinie 2014/30/EU	EN 61326-1:2013 (Industriebereiche)
Konformität	
Elektromagnetische Verträglichkeit	NE 21:2006
Schutzart	IEC 60529:2001
Umgebungsbedingungen	
Umgebungstemperatur	-20 ... 60 °C (-4 ... 140 °F)
Mechanische Daten	
Schutzart	IP20
Anschluss	Schraubklemmen
Masse	ca. 100 g
Abmessungen	20 x 119 x 115 mm , Gehäusetyp B2
Befestigung	auf 35-mm-Hutschiene nach EN 60715:2001
Daten für den Einsatz in Verbindung mit explosionsgefährdeten Bereichen	
Zertifikat	TÜV 00 ATEX 1618 X
Kennzeichnung	 II 3G Ex nA nC IIC T4
Richtlinienkonformität	
Richtlinie 2014/34/EU	EN 60079-0:2012+A11:2013 , EN 60079-15:2010
Internationale Zulassungen	
FM-Zulassung	
Control Drawing	116-0160
IECEX-Zulassung	IECEX UL 16.0051X
Zugelassen für	Ex nA nC IIC T4 Gc
Allgemeine Informationen	
Ergänzende Informationen	Beachten Sie, soweit zutreffend, die Zertifikate, Konformitätserklärungen, Betriebsanleitungen und Handbücher. Diese Informationen finden Sie unter www.pepperl-fuchs.com .
Zubehör	
Optionales Zubehör	- Universelles Power Rail UPR-03(-M)(-S) - Universelles Power Rail UPR-05(-S) - Profilschiene K-DUCT-GY(-UPR-03) - Profilschiene K-DUCT-GY(-UPR-05) - Profilschiene K-DUCT-BU(-UPR-03) - Profilschiene K-DUCT-BU(-UPR-05)