



Bestellbezeichnung

OMH-C110-01

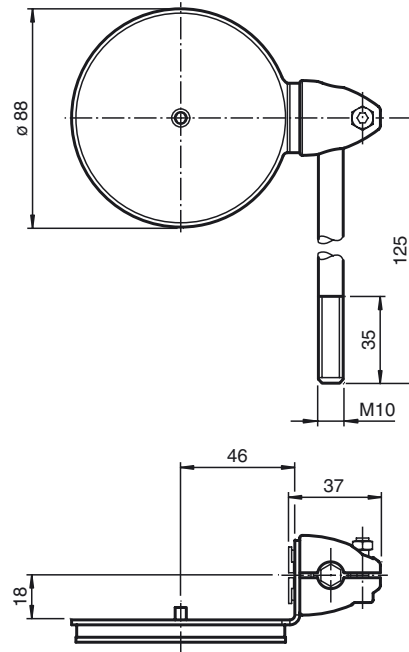
Haltewinkel

Merkmale

- Haltewinkel
- Einfache und schnelle Montage
- Fixe Justage

Montagewinkel für Reflektor C110-2

Abmessungen



Technische Daten

Mechanische Daten

Material	Edelstahl
Masse	ca. 277 g
Befestigung	Befestigungsmaterial inklusive