

# LWL-Umsetzer - FL MC EF WDM-SET SC - 2902660

Bitte beachten Sie, dass die hier angegebenen Daten dem Online-Katalog entnommen sind. Die vollständigen Informationen und Daten entnehmen Sie bitte der Anwenderdokumentation. Es gelten die Allgemeinen Nutzungsbedingungen für Internet-Downloads. (<http://phoenixcontact.de/download>)




LWL-Konverter-Set, bestehend aus Gerät Typ A und Gerät Typ B, zur Vollduplex-Übertragung von 10/100Base-T(X) auf einzelne Simplex-Glasfaser mit WDM (Wavelength Division Multiplex) Technologie. SC-Simplex-LWL-Anschluss (1550/1310 nm)

## Artikeleigenschaften

- Geräte-Set für den Betrieb an einer Faser
- Vollduplex-Kommunikation mit nur einer Faser
- Übertragungreichweiten bis zu 38 km
- Autonegotiation
- Auto-MDI-/MDI-X Umschaltung
- Link Fault Pass Through (LFP)- und Far End Fault (FEF)- Funktionen für eine einfache Verbindungsüberwachung
- Datenraten 10/100 MBit/s
- Schiffsbauzulassung nach DNV



## Kaufmännische Daten

Verpackungseinheit	1 STK
GTIN	 4 046356 670616
GTIN	4046356670616
Gewicht pro Stück (exklusive Verpackung)	434,200 g
Gewicht pro Stück (inklusive Verpackung)	450,000 g
Zolltarifnummer	85176200
Herkunftsland	Deutschland
Verkaufsschlüssel	M1 - Kommunikationstechn.

## Technische Daten

### Maße

### Umgebungsbedingungen

Höhenlage	5000 m (Einschränkung siehe Herstellererklärung)
	2000 m (gemäß UL-Zulassung)

# LWL-Umsetzer - FL MC EF WDM-SET SC - 2902660

## Technische Daten

### Allgemein

Nettogewicht	434,2 g
--------------	---------

### Serielle Schnittstelle

Übertragungsmedium	Kupfer
--------------------	--------

### Optische Schnittstelle LWL

Wellenlänge	1550 nm
	1310 nm
Übertragungslänge inkl. 3 dB Systemreserve	38 km (mit F-E 9/125 0,36 dB/km)
	34 km (mit F-E 9/125 0,4 dB/km)
	28 km (mit F-E 9/125 0,5 dB/km)
	21 km (mit F-G 62,5/125 0,7 dB/km F 1000)
	5,5 km (mit F-G 62,5/125 2,6 dB/km F 600)
	21 km (mit F-G 50/125 0,7 dB/km F 1200)
	9 km (mit F-G 50/125 1,6 dB/km F 800)
Übertragungsmedium	Multimode-Glasfaser
	Singlemode-Glasfaser
Anschlussart	SC-Simplex

### Normen und Bestimmungen

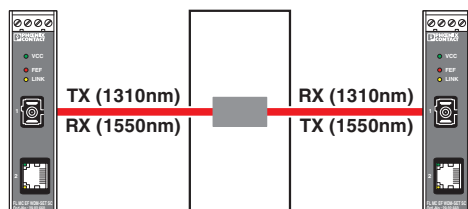
Schadgastest	ISA-S71.04-1985 G3 Harsh Group A
Zulassung Schiffbau	DNV

### Environmental Product Compliance

China RoHS	Zeitraum für bestimmungsgemäße Verwendung (EFUP): 50 Jahre
	Informationen über gefährliche Substanzen finden Sie in der Herstellererklärung unter dem Reiter "Downloads"

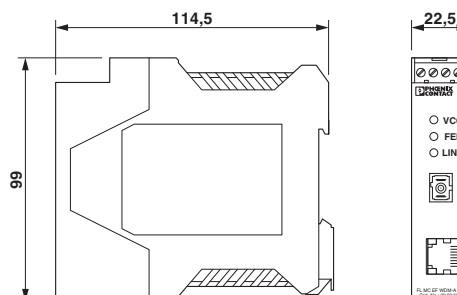
## Zeichnungen

Applikationszeichnung



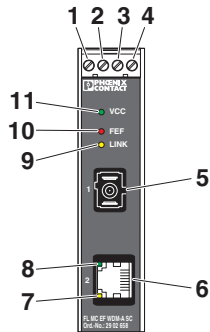
Schleifringkommunikation

Maßzeichnung

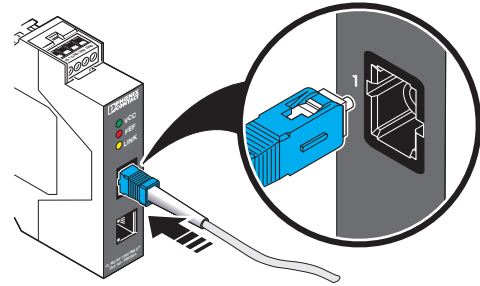


# LWL-Umsetzer - FL MC EF WDM-SET SC - 2902660

Schemazeichnung



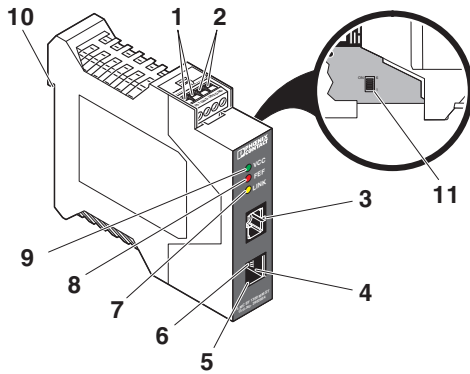
Schemazeichnung



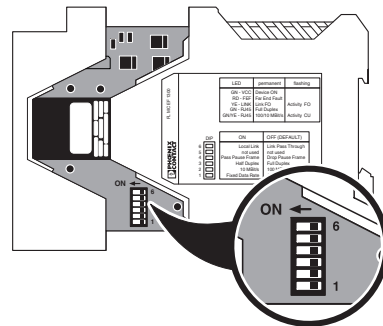
SC-Simplex-Stecker anschließen

Frontansicht

Schemazeichnung



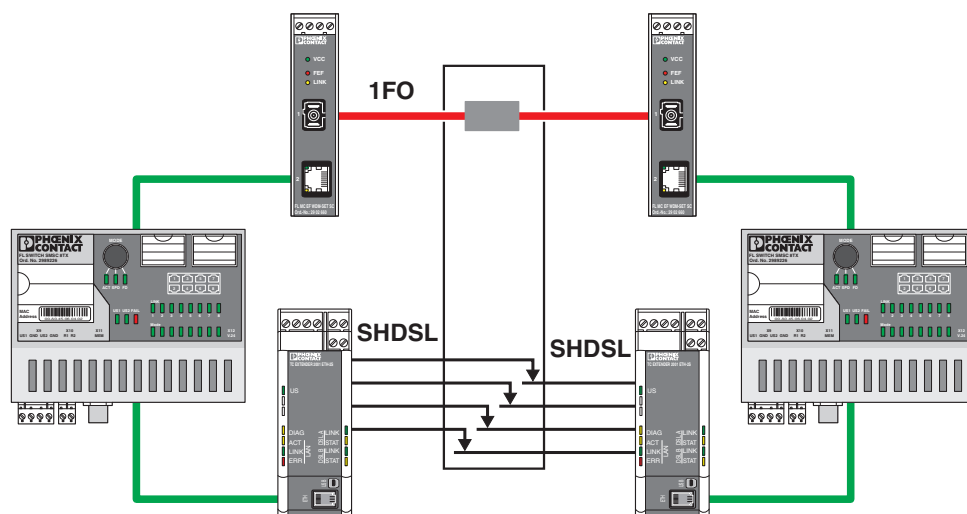
Schemazeichnung



DIP-Schalter

Funktionselemente

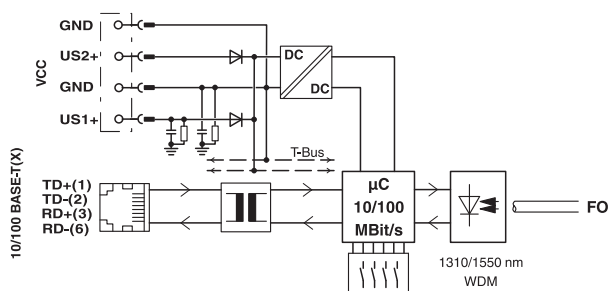
Applikationszeichnung



Redundante Schleifringkommunikation

# LWL-Umsetzer - FL MC EF WDM-SET SC - 2902660

Blockschaltbild



## Set-Inhalt

### LWL-Umsetzer - FL MC EF WDM-A SC - 2902658



LWL-Konverter (Ersatzgerät A), zur Vollduplex-Übertragung von 10/100Base-T(X) auf einzelne Simplex-Glasfaser mit WDM (Wavelength Division Multiplex) Technologie, SC-Simplex-LWL-Anschluss (1310/1550 nm). Geräte-Set (Typ A und Typ B) für Betrieb erforderlich!

### LWL-Umsetzer - FL MC EF WDM-B SC - 2902659



LWL-Konverter (Ersatzgerät B), zur Vollduplex-Übertragung von 10/100Base-T(X) auf einzelne Simplex-Glasfaser mit WDM (Wavelength Division Multiplex) Technologie, SC-Simplex-LWL-Anschluss (1550/1310 nm). Geräte-Set (Typ A und Typ B) für Betrieb erforderlich!

## Klassifikationen

### eCl@ss

eCl@ss 4.0	27230207
eCl@ss 4.1	27230207
eCl@ss 5.0	27230207
eCl@ss 5.1	27230207
eCl@ss 6.0	27230207
eCl@ss 7.0	27230207
eCl@ss 8.0	19170114
eCl@ss 9.0	19170114

### ETIM

ETIM 3.0	EC000310
ETIM 4.0	EC000310
ETIM 5.0	EC001467
ETIM 6.0	EC001467

# LWL-Umsetzer - FL MC EF WDM-SET SC - 2902660

## Klassifikationen

### UNSPSC

UNSPSC 6.01	30211506
UNSPSC 7.0901	39121008
UNSPSC 11	39121008
UNSPSC 12.01	39121008
UNSPSC 13.2	39121008

## Approbationen

### Approbationen

Approbationen

DNV / EAC / EAC

Ex Approbationen

### Approbationsdetails

DNV		<a href="http://exchange.dnv.com/tari/">http://exchange.dnv.com/tari/</a>	A-13414
-----	--	---	---------

EAC			EAC-Zulassung
-----	--	--	---------------

EAC			RU *- DE.A*30.B.01735
-----	--	--	--------------------------

## Zubehör

### Zubehör

Datenkabel konfektioniert

LWL-Patch-Kabel - FL MM PATCH 1,0 LC-SC - 2989161

Konfektioniertes LWL-Kabel, Break-Out-Kabel, Glasfaser Multimode 50/125 µm (OM2), Stecker: LC / SC-Duplex, Schutzart: IP20, für die Verlegung in Kabelkanälen oder Schaltschränken, Länge: 1 m



## LWL-Umsetzer - FL MC EF WDM-SET SC - 2902660

### Zubehör

#### LWL-Patch-Kabel - FL MM PATCH 2,0 LC-SC - 2989268



Konfektioniertes LWL-Kabel, Break-Out-Kabel, Glasfaser Multimode 50/125 µm (OM2), Stecker: LC / SC-Duplex, Schutzart: IP20, für die Verlegung in Kabelkanälen oder Schaltschränken, Länge: 2 m

#### LWL-Patch-Kabel - FL MM PATCH 5,0 LC-SC - 2901800



Konfektioniertes LWL-Kabel, Break-Out-Kabel, Glasfaser Multimode 50/125 µm (OM2), Stecker: LC / SC-Duplex, Schutzart: IP20, für die Verlegung in Kabelkanälen oder Schaltschränken, Länge: 5 m

#### LWL-Patch-Kabel - FL MM PATCH 1,0 SC-SC - 2901805



Konfektioniertes LWL-Kabel, Break-Out-Kabel, Glasfaser Multimode 50/125 µm (OM2), Stecker: SC-Duplex / SC-Duplex, Schutzart: IP20, für die Verlegung in Kabelkanälen oder Schaltschränken, Länge: 1 m

#### LWL-Patch-Kabel - FL MM PATCH 2,0 SC-SC - 2901807



Konfektioniertes LWL-Kabel, Break-Out-Kabel, Glasfaser Multimode 50/125 µm (OM2), Stecker: SC-Duplex / SC-Duplex, Schutzart: IP20, für die Verlegung in Kabelkanälen oder Schaltschränken, Länge: 2 m

#### LWL-Patch-Kabel - FL MM PATCH 5,0 SC-SC - 2901808



Konfektioniertes LWL-Kabel, Break-Out-Kabel, Glasfaser Multimode 50/125 µm (OM2), Stecker: SC-Duplex / SC-Duplex, Schutzart: IP20, für die Verlegung in Kabelkanälen oder Schaltschränken, Länge: 5 m

## LWL-Umsetzer - FL MC EF WDM-SET SC - 2902660

### Zubehör

#### LWL-Patch-Kabel - FL MM PATCH 1,0 SC-ST - 2901809



Konfektioniertes LWL-Kabel, Break-Out-Kabel, Glasfaser Multimode 50/125  $\mu\text{m}$  (OM2), Stecker: SC-Duplex / B-FOC (ST), Schutzart: IP20, für die Verlegung in Kabelkanälen oder Schaltschränken, Länge: 1 m

#### LWL-Patch-Kabel - FL MM PATCH 2,0 SC-ST - 2901810



Konfektioniertes LWL-Kabel, Break-Out-Kabel, Glasfaser Multimode 50/125  $\mu\text{m}$  (OM2), Stecker: SC-Duplex / B-FOC (ST), Schutzart: IP20, für die Verlegung in Kabelkanälen oder Schaltschränken, Länge: 2 m

#### LWL-Patch-Kabel - FL MM PATCH 5,0 SC-ST - 2901811



Konfektioniertes LWL-Kabel, Break-Out-Kabel, Glasfaser Multimode 50/125  $\mu\text{m}$  (OM2), Stecker: SC-Duplex / B-FOC (ST), Schutzart: IP20, für die Verlegung in Kabelkanälen oder Schaltschränken, Länge: 5 m

#### LWL-Patch-Kabel - FL MM PATCH 1,0 SC-SCRJ - 2901812



Konfektioniertes LWL-Kabel, Break-Out-Kabel, Glasfaser Multimode 50/125  $\mu\text{m}$  (OM2), Stecker: SC-Duplex / SC-RJ, Schutzart: IP20, für die Verlegung in Kabelkanälen oder Schaltschränken, Länge: 1 m

#### LWL-Patch-Kabel - FL MM PATCH 2,0 SC-SCRJ - 2901813



Konfektioniertes LWL-Kabel, Break-Out-Kabel, Glasfaser Multimode 50/125  $\mu\text{m}$  (OM2), Stecker: SC-Duplex / SC-RJ, Schutzart: IP20, für die Verlegung in Kabelkanälen oder Schaltschränken, Länge: 2 m

## LWL-Umsetzer - FL MC EF WDM-SET SC - 2902660

### Zubehör

#### LWL-Patch-Kabel - FL MM PATCH 5,0 SC-SCRJ - 2901814



Konfektioniertes LWL-Kabel, Break-Out-Kabel, Glasfaser Multimode 50/125 µm (OM2), Stecker: SC-Duplex / SC-RJ, Schutzart: IP20, für die Verlegung in Kabelkanälen oder Schaltschränken, Länge: 5 m

#### LWL-Patch-Kabel - FOC-GDM-RUGGED-1016/IP20/... - 2901558



Konfektionierbare, robuste GOF-Installationsleitung (nur IP20-Köpfe) für Verlegung in stationären Anlagen und Maschinen, Aramid-Zugentlastungselemente, Einzelelemente aus FRNC-Material, halogenfrei, Ozon- und UV-beständig, mit Polyurethan-(PUR)-Außenmantel

#### LWL-Patch-Kabel - FOC-GDM-RUGGED-1016/... - 1402193



Konfektionierbare, robuste GOF-Installationsleitung für den Innenbereich mit hochreißfesten Aramid-Zugentlastungselementen. Einzelelemente bestehen aus hochflexiblem FRNC-Material. Die Leitung ist halogenfrei, Ozon- und UV-beständig mit einem robuste Polyurethan (PUR) Außenmantel.

#### LWL-Patch-Kabel - FOC-GDO-1017/IP20/... - 2901559



Konfektionierbare, hochrobuste GOF-Rundleitung (nur IP20-Köpfe) für die Außenverlegung mit integrierter Dampfsperre sowie nagetierfester Glasgarnlage. Einzelelemente aus hochflexiblem FRNC-Material. Die Leitung ist Ozon- und UV-beständig mit sehr robustem Polyethylen-Außenmantel.

#### LWL-Patch-Kabel - FL SM PATCH 1,0 LC-SC - 2989190



Konfektioniertes LWL-Kabel, Break-Out-Kabel, Glasfaser Singlemode 9/125 µm (OS2, Low Water Peak Fiber), Stecker: LC / SC-Duplex, Schutzart: IP20, für die Verlegung in Kabelkanälen oder Schaltschränken, Länge: 1 m

## LWL-Umsetzer - FL MC EF WDM-SET SC - 2902660

### Zubehör

#### LWL-Patch-Kabel - FL SM PATCH 2,0 LC-SC - 2989297



Konfektioniertes LWL-Kabel, Break-Out-Kabel, Glasfaser Singlemode 9/125 µm (OS2, Low Water Peak Fiber), Stecker: LC / SC-Duplex, Schutzart: IP20, für die Verlegung in Kabelkanälen oder Schaltschränken, Länge: 2 m

#### LWL-Patch-Kabel - FL SM PATCH 5,0 LC-SC - 2901827



Konfektioniertes LWL-Kabel, Break-Out-Kabel, Glasfaser Singlemode 9/125 µm (OS2, Low Water Peak Fiber), Stecker: LC / SC-Duplex, Schutzart: IP20, für die Verlegung in Kabelkanälen oder Schaltschränken, Länge: 5 m

#### LWL-Patch-Kabel - FL SM PATCH 1,0 SC-SC - 2901829



Konfektioniertes LWL-Kabel, Break-Out-Kabel, Glasfaser Singlemode 9/125 µm (OS2, Low Water Peak Fiber), Stecker: SC-Duplex / SC-Duplex, Schutzart: IP20, für die Verlegung in Kabelkanälen oder Schaltschränken, Länge: 1 m

#### LWL-Patch-Kabel - FL SM PATCH 2,0 SC-SC - 2901830



Konfektioniertes LWL-Kabel, Break-Out-Kabel, Glasfaser Singlemode 9/125 µm (OS2, Low Water Peak Fiber), Stecker: SC-Duplex / SC-Duplex, Schutzart: IP20, für die Verlegung in Kabelkanälen oder Schaltschränken, Länge: 2 m

#### LWL-Patch-Kabel - FL SM PATCH 5,0 SC-SC - 2901831



Konfektioniertes LWL-Kabel, Break-Out-Kabel, Glasfaser Singlemode 9/125 µm (OS2, Low Water Peak Fiber), Stecker: SC-Duplex / SC-Duplex, Schutzart: IP20, für die Verlegung in Kabelkanälen oder Schaltschränken, Länge: 5 m

## LWL-Umsetzer - FL MC EF WDM-SET SC - 2902660

### Zubehör

#### LWL-Patch-Kabel - FL SM PATCH 1,0 SC-ST - 2901832



Konfektioniertes LWL-Kabel, Break-Out-Kabel, Glasfaser Singlemode 9/125 µm (OS2, Low Water Peak Fiber), Stecker: SC-Duplex / B-FOC (ST), Schutzart: IP20, für die Verlegung in Kabelkanälen oder Schaltschränken, Länge: 1 m

#### LWL-Patch-Kabel - FL SM PATCH 2,0 SC-ST - 2901833



Konfektioniertes LWL-Kabel, Break-Out-Kabel, Glasfaser Singlemode 9/125 µm (OS2, Low Water Peak Fiber), Stecker: SC-Duplex / B-FOC (ST), Schutzart: IP20, für die Verlegung in Kabelkanälen oder Schaltschränken, Länge: 2 m

#### LWL-Patch-Kabel - FL SM PATCH 5,0 SC-ST - 2901834



Konfektioniertes LWL-Kabel, Break-Out-Kabel, Glasfaser Singlemode 9/125 µm (OS2, Low Water Peak Fiber), Stecker: SC-Duplex / B-FOC (ST), Schutzart: IP20, für die Verlegung in Kabelkanälen oder Schaltschränken, Länge: 5 m

### Datenkabel Meterware

#### Kabel - FL CAT5 HEAVY - 2744814



CAT5-SF/UTP-Kabel (J-02YS(ST)C HP 2 x 2 x 24 AWG), schweres Installationskabel, 2 x 2 x 0,22 mm<sup>2</sup>, Massivleiter, geschirmt, Außenmantel: 7,8 mm Durchmesser, Innenmantel: 5,75 mm ± 0,15 mm Durchmesser

#### Netzwerkkabel - FL CAT5 FLEX - 2744830



CAT5-SF/UTP-Kabel (J-LI02YS(ST)C H 2 x 2 x 26 AWG), leichtes, flexibles Installationskabel 2 x 2 x 0,14 mm<sup>2</sup>, feindrähtig, geschirmt, Außenmantel: 5,75 mm ± 0,15 mm Durchmesser

## LWL-Umsetzer - FL MC EF WDM-SET SC - 2902660

### Zubehör

LWL-Kabel - PSM-LWL-GDO- 50/125 - 2799432



Glasfaserkabel, duplex 50/125 µm, Meterware ohne Stecker, für Außenverlegung

LWL-Kabel - PSM-LWL-GDM-RUGGED- 50/125 - 2799322



Glasfaserkabel, duplex 50 µm / 125 µm, Meterware ohne Stecker, für die Verlegung in stationären Anlagen und Maschinen

### Datenstecker

RJ45-Steckverbinder - VS-08-RJ45-5-Q/IP20 - 1656725



RJ45-Steckverbinder, Schutzart: IP20, Polzahl: 8, 1 GBit/s, CAT5 (IEC 11801:2002), Material: PA, Anschlussart: IDC-Schnellanschluss, Anschlussquerschnitt: AWG 26-23, Kabelabgang: gerade, Farbe: verkehrsgrau A RAL 7042

### Medienkonverter

LWL-Umsetzer - FL MC EF WDM-A SC - 2902658



LWL-Konverter (Ersatzgerät A), zur Vollduplex-Übertragung von 10/100Base-T(X) auf einzelne Simplex-Glasfaser mit WDM (Wavelength Division Multiplex) Technologie, SC-Simplex-LWL-Anschluss (1310/1550 nm). Geräte-Set (Typ A und Typ B) für Betrieb erforderlich!

LWL-Umsetzer - FL MC EF WDM-B SC - 2902659



LWL-Konverter (Ersatzgerät B), zur Vollduplex-Übertragung von 10/100Base-T(X) auf einzelne Simplex-Glasfaser mit WDM (Wavelength Division Multiplex) Technologie, SC-Simplex-LWL-Anschluss (1550/1310 nm). Geräte-Set (Typ A und Typ B) für Betrieb erforderlich!

### Patch-Kabel

## LWL-Umsetzer - FL MC EF WDM-SET SC - 2902660

### Zubehör

Patch-Kabel - FL CAT5 PATCH 0,5 - 2832263



Patch-Kabel, CAT5, vorkonfektioniert, 0,5 m

---

Patch-Kabel - FL CAT5 PATCH 1,0 - 2832276



Patch-Kabel, CAT5, vorkonfektioniert, 1 m

---

Patch-Kabel - FL CAT5 PATCH 2,0 - 2832289



Patch-Kabel, CAT5, vorkonfektioniert, 2 m

---

Patch-Kabel - FL CAT5 PATCH 3,0 - 2832292



Patch-Kabel, CAT5, vorkonfektioniert, 3 m

---

### Stromversorgung

Stromversorgung - MINI-SYS-PS-100-240AC/24DC/1.5 - 2866983



Primär getaktete Stromversorgung MINI POWER zur Tragschienenmontage, Eingang: 1-phasig, Ausgang: 24 V DC / 1,5 A

---

### Tragschienen-Busverbinder

## LWL-Umsetzer - FL MC EF WDM-SET SC - 2902660

### Zubehör

Tragschienen-Busverbinder - ME 22,5 TBUS 1,5/ 5-ST-3,81 GN - 2707437



Steckerteil, Nennstrom: 8 A, Nennstrom (Ex): 8 A, Nennspannung (Ex): 125 V, Polzahl: 5, Rastermaß: 3,81 mm, Artikel mit vergoldeten Kontakten, Busstecker zur Verbindung mit Elektronikgehäusen

Elektronikgehäuse - ME 17,5 TBUS 1,5/ 5-ST-3,81 GN - 2709561



Tragschienen-Busverbinder zur Montage in der Tragschiene. Universell für TBUS-Gehäuse. Vergoldete Kontakte, 5-polig.

### Universalwerkzeug

Konfektionierungswerkzeug - FL CRIMPTOOL - 2744869



Crimpzange, zur Montage der RJ45-Stecker FL PLUG RJ45... , für die Konfektion vor Ort