

LWL-Umsetzer - FL MC EF 1300 MM ST - 2902854

Bitte beachten Sie, dass die hier angegebenen Daten dem Online-Katalog entnommen sind. Die vollständigen Informationen und Daten entnehmen Sie bitte der Anwenderdokumentation. Es gelten die Allgemeinen Nutzungsbedingungen für Internet-Downloads. (<http://phoenixcontact.de/download>)




LWL-Konverter mit B-FOC (ST[®])-LWL-Anschluss (1300 nm), zur Umsetzung von 10/100Base-T(X) auf Multimode-Glasfaser (50/125 µm). Autonegotiation und Auto-MDI(X)-Funktion. Umfangreiche Link-Diagnose. Schienenmontabel, Versorgung 18 ... 30 V DC

Artikeleigenschaften

- Übertragungreichweiten bis zu 10 km
- Autonegotiation
- Auto-MDI-/MDI-X Umschaltung
- Link Fault Pass Through (LFP)- und Far End Fault (FEF)- Funktionen für eine einfache Verbindungsüberwachung
- Datenraten 10/100 MBit/s
- Schiffsbauzulassung nach DNV



Kaufmännische Daten

Verpackungseinheit	1 STK
GTIN	 4 046356 689243
GTIN	4046356689243
Gewicht pro Stück (exklusive Verpackung)	172,200 g
Gewicht pro Stück (inklusive Verpackung)	185,300 g
Zolltarifnummer	85176200
Herkunftsland	Deutschland
Verkaufsschlüssel	M1 - Kommunikationstechn.

Technische Daten

Hinweis

Nutzungsbeschränkung	EMV: Klasse-A-Produkt, siehe Herstellererklärung im Downloadbereich
----------------------	---

Maße

Breite	22,5 mm
Höhe	99 mm

LWL-Umsetzer - FL MC EF 1300 MM ST - 2902854

Technische Daten

Maße

Tiefe	114,5 mm
-------	----------

Umgebungsbedingungen

Umgebungstemperatur (Betrieb)	-40 °C ... 65 °C
Umgebungstemperatur (Lagerung/Transport)	-40 °C ... 85 °C
Zulässige Luftfeuchtigkeit (Betrieb)	30 % ... 95 % (keine Betauung)
Zulässige Luftfeuchtigkeit (Lagerung/Transport)	30 % ... 95 % (keine Betauung)
Höhenlage	5000 m (Einschränkung siehe Herstellererklärung)
	2000 m (gemäß UL-Zulassung)
Schutzart	IP20

Allgemein

Galvanische Trennung	nach IEEE 802.3
	VCC // FE // Ethernet
Latenz	± 1,3 µs (Store&Forward Mode, 10/100 MBit/s, abhängig von Framegröße)
Prüfspannung Datenschnittstelle/Versorgung	1,5 kV _{eff} (50 Hz, 1 min.)
Normen/Bestimmungen	EN 60950-1
Elektromagnetische Verträglichkeit	Konformität zur EMV-Richtlinie 2014/30/EU
Nettogewicht	172,2 g
Material Gehäuse	PA 6.6-FR
Farbe	grün
MTBF	492 Jahre (Telcordia-Standard, Temperatur 25 °C, Arbeitszyklus 21% (5 Tage pro Woche, 8 Std pro Tag))
	132 Jahre (Telcordia-Standard, Temperatur 40 °C, Arbeitszyklus 34,25 % (5 Tage pro Woche, 12 Std pro Tag))
MTTF	1400 Jahre (SN 29500 Standard, Temperatur 25 °C, Arbeitszyklus 21 % (5 Tage pro Woche, 8 Std. pro Tag))
	599 Jahre (SN 29500 Standard, Temperatur 40 °C, Arbeitszyklus 34,25 % (5 Tage pro Woche, 12 Std. pro Tag))
	101 Jahre (SN 29500 Standard, Temperatur 40 °C, Arbeitszyklus 100 % (7 Tage pro Woche, 24 Std. pro Tag))
Konformität	CE-konform
ATEX	# II 3 G Ex nA IIC T4 Gc X (Beachten Sie die besonderen Installationshinweise in der Dokumentation!)
	# II (2) D [Ex op is Db] IIIC (PTB 06 ATEX 2042 U) (Beachten Sie die besonderen Installationshinweise in der Dokumentation!)
	# II (2) G [Ex op is Gb] IIC (PTB 06 ATEX 2042 U) (Beachten Sie die besonderen Installationshinweise in der Dokumentation!)
UL, USA / Kanada	cULus Listed UL 508
	Class I, Zone 2, AEx nA IIC T4
	Class I, Zone 2, Ex nA IIC T4 Gc X
	Class I, Div. 2, Groups A, B, C, D

Versorgung

LWL-Umsetzer - FL MC EF 1300 MM ST - 2902854

Technische Daten

Versorgung

Versorgungsspannungsbereich	18 V DC ... 30 V DC (Schraubanschluss)
	18 V DC ... 30 V DC (alternativ oder redundant, über Backplane-Buskontakt- und Systemstromversorgung)
Stromaufnahme typisch	< 100 mA (24 V DC)
Schutzbeschaltung	Verpolschutz
Anschlussart	steckbare Schraubklemme (COMBICON), Redundanz möglich
Leiterquerschnitt flexibel max.	2,50 mm ²
Leiterquerschnitt flexibel min.	0,20 mm ²
Leiterquerschnitt starr max	2,50 mm ²
Leiterquerschnitt starr min	0,20 mm ²
Leiterquerschnitt flexibel AWG max	14
Leiterquerschnitt flexibel AWG min	24
Leiterquerschnitt AWG max	14
Leiterquerschnitt AWG min	24

Serielle Schnittstelle

Schnittstelle 1	Ethernet-Schnittstelle, 10/100Base-T(X) nach IEEE 802.3u
Anzahl der Ports	1
Anschlussart	RJ45-Buchse, geschirmt
Übertragungsmedium	Kupfer
Übertragungslänge	100 m (Twisted-Pair, geschirmt)
Autonegotiation modi	Auto
Link through	Link Fault Pass Through
Grundfunktionalität	Store-and-forward-Medienkonverter
MDI-/MDI-X-Umschaltung	Auto-MDI(X)
Signal-LEDs	Activity, Link-Status, 10/100 MBit/s

Optische Schnittstelle LWL

Sendeleistung minimal	≥ -23,5 dBm ((50/125 µm) dynamisch im Link-Betrieb (average))
	≥ -20 dBm ((62,5/125 µm) dynamisch im Link-Betrieb (average))
Sendeleistung maximal	≤ -14 dBm ((50/125 µm) dynamisch im Link-Betrieb (average))
	≤ -14 dBm ((62,5/125 µm) dynamisch im Link-Betrieb (average))
Empfängerempfindlichkeit minimal	-31 dBm (dynamisch im Link-Betrieb (average))
Übersteuerungsgrenze Empfänger	-14 dBm (dynamisch im Link-Betrieb (average))
Wellenlänge	1300 nm
Übertragungslänge inkl. 3 dB Systemreserve	6,4 km (mit F-G 50/125 0,7 dB/km F 1000)
	2,8 km (mit F-G 50/125 1,6 dB/km F 800)
	10 km (mit F-G 62,5/125 0,7 dB/km F 1000)
	3 km (mit F-G 62,5/125 2,6 dB/km F 600)
Übertragungsmedium	Multimode-Glasfaser
	GI-HCS-Faser
Anschlussart	B-FOC (ST®)

LWL-Umsetzer - FL MC EF 1300 MM ST - 2902854

Technische Daten

Normen und Bestimmungen

Elektromagnetische Verträglichkeit	Konformität zur EMV-Richtlinie 2014/30/EU
Art der Prüfung	Freier Fall nach IEC 60068-2-32
Prüfergebnis	1 m
Art der Prüfung	Vibrationsfestigkeit nach EN 60068-2-6/IEC 60068-2-6
Prüfergebnis	5g, 10 ... 150 Hz, 2,5 h, in XYZ-Richtung
Art der Prüfung	Schock nach EN 60068-2-27/IEC 60068-2-27
Prüfergebnis	25g, 11 ms Dauer, Halbsinus-Schockimpuls
Frei von lackbenetzungsstörenden Substanzen	gemäß VW-AUDI-Seat-Zentralnorm P-VW 3.10.7 57 65 0
Normen/Bestimmungen	EN 61000-4-2
Kontaktentladung	± 6 kV (Prüfschärfegrad 3)
Indirekte Entladung	± 6 kV
Normen/Bestimmungen	EN 61000-4-3
Frequenzbereich	80 MHz ... 3 GHz (Prüfschärfegrad 3)
Normen/Bestimmungen	EN 61000-4-4
Bemerkung	Kriterium B
Normen/Bestimmungen	EN 61000-4-5
Signal	± 1 kV (Datenleitung, asymmetrisch)
Normen/Bestimmungen	EN 55032
	EN 61000-4-6
Frequenzbereich	0,15 MHz ... 80 MHz
Benennung	Luft- und Kriechstrecken
Normen/Bestimmungen	EN 60950-1
Galvanische Trennung	nach IEEE 802.3
Konformität	CE-konform
ATEX	# II 3 G Ex nA IIC T4 Gc X
	# II (2) D [Ex op is Db] IIIC (PTB 06 ATEX 2042 U)
	# II (2) G [Ex op is Gb] IIC (PTB 06 ATEX 2042 U)
UL, USA / Kanada	cULus Listed UL 508
	Class I, Zone 2, AEx nA IIC T4
	Class I, Zone 2, Ex nA IIC T4 Gc X
	Class I, Div. 2, Groups A, B, C, D
Schadgastest	ISA-S71.04-1985 G3 Harsh Group A
Zulassung Schiffbau	DNV

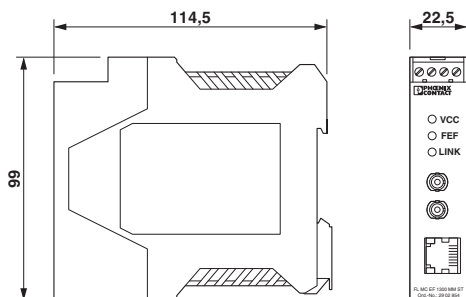
Environmental Product Compliance

China RoHS	Zeitraum für bestimmungsgemäße Verwendung (EFUP): 50 Jahre
	Informationen über gefährliche Substanzen finden Sie in der Herstellererklärung unter dem Reiter "Downloads"

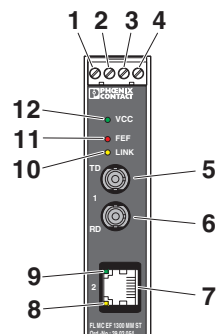
Zeichnungen

LWL-Umsetzer - FL MC EF 1300 MM ST - 2902854

Maßzeichnung

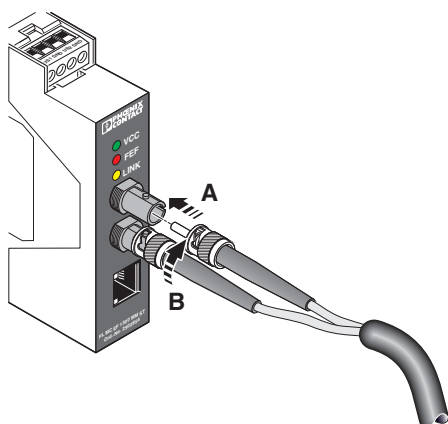


Schemazeichnung

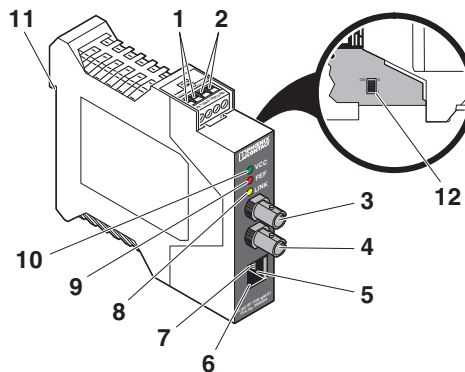


Frontansicht

Schemazeichnung



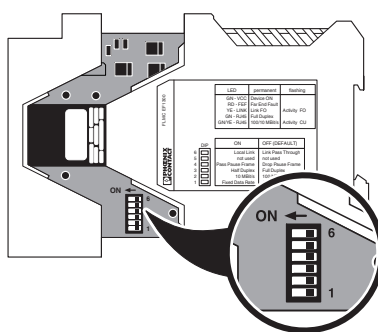
Schemazeichnung



Funktionselemente

B-FOC (ST[®])-Stecker anschließen

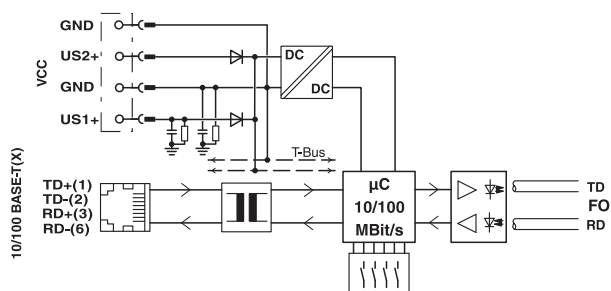
Schemazeichnung



DIP-Schalter

LWL-Umsetzer - FL MC EF 1300 MM ST - 2902854

Blockschaltbild



Klassifikationen

eCl@ss

eCl@ss 4.0	27230207
eCl@ss 4.1	27230207
eCl@ss 5.0	27230207
eCl@ss 5.1	27230207
eCl@ss 6.0	27230207
eCl@ss 7.0	27230207
eCl@ss 8.0	19179290
eCl@ss 9.0	19170114

ETIM

ETIM 3.0	EC000310
ETIM 4.0	EC000310
ETIM 5.0	EC001467
ETIM 6.0	EC001467

UNSPSC

UNSPSC 6.01	30211506
UNSPSC 7.0901	39121008
UNSPSC 11	39121008
UNSPSC 12.01	39121008
UNSPSC 13.2	43222604

Approbationen

Approbationen

Approbationen

UL Listed / cUL Listed / DNV / EAC / EAC / KC / cULus Listed

Ex Approbationen

UL Listed / cUL Listed / ATEX / ATEX / cULus Listed

LWL-Umsetzer - FL MC EF 1300 MM ST - 2902854

Approbationen

Approbationsdetails

UL Listed		http://database.ul.com/cgi-bin/XYV/template/LISEXT/1FRAME/index.htm	FILE E 238705
cUL Listed		http://database.ul.com/cgi-bin/XYV/template/LISEXT/1FRAME/index.htm	FILE E 238705
DNV		http://exchange.dnv.com/tari/	A-13414
EAC			EAC-Zulassung
EAC			RU *- DE.A*30.B.01735
KC		http://eng.kcc.go.kr/user/ehpMain.do	MSIP-REI- PCK-2902854
cULus Listed			

Zubehör

Zubehör

Datenkabel konfektioniert

LWL-Patch-Kabel - FL MM PATCH 1,0 LC-ST - 2989174

Konfektioniertes LWL-Kabel, Break-Out-Kabel, Glasfaser Multimode 50/125 µm (OM2), Stecker: LC / B-FOC (ST), Schutzart: IP20, für die Verlegung in Kabelkanälen oder Schaltschränken, Länge: 1 m



LWL-Umsetzer - FL MC EF 1300 MM ST - 2902854

Zubehör

LWL-Patch-Kabel - FL MM PATCH 2,0 LC-ST - 2989271



Konfektioniertes LWL-Kabel, Break-Out-Kabel, Glasfaser Multimode 50/125 µm (OM2), Stecker: LC / B-FOC (ST), Schutzart: IP20, für die Verlegung in Kabelkanälen oder Schaltschränken, Länge: 2 m

LWL-Patch-Kabel - FL MM PATCH 5,0 LC-ST - 2901801



Konfektioniertes LWL-Kabel, Break-Out-Kabel, Glasfaser Multimode 50/125 µm (OM2), Stecker: LC / B-FOC (ST), Schutzart: IP20, für die Verlegung in Kabelkanälen oder Schaltschränken, Länge: 5 m

LWL-Patch-Kabel - FL MM PATCH 1,0 SC-ST - 2901809



Konfektioniertes LWL-Kabel, Break-Out-Kabel, Glasfaser Multimode 50/125 µm (OM2), Stecker: SC-Duplex / B-FOC (ST), Schutzart: IP20, für die Verlegung in Kabelkanälen oder Schaltschränken, Länge: 1 m

LWL-Patch-Kabel - FL MM PATCH 2,0 SC-ST - 2901810



Konfektioniertes LWL-Kabel, Break-Out-Kabel, Glasfaser Multimode 50/125 µm (OM2), Stecker: SC-Duplex / B-FOC (ST), Schutzart: IP20, für die Verlegung in Kabelkanälen oder Schaltschränken, Länge: 2 m

LWL-Patch-Kabel - FL MM PATCH 5,0 SC-ST - 2901811



Konfektioniertes LWL-Kabel, Break-Out-Kabel, Glasfaser Multimode 50/125 µm (OM2), Stecker: SC-Duplex / B-FOC (ST), Schutzart: IP20, für die Verlegung in Kabelkanälen oder Schaltschränken, Länge: 5 m

LWL-Umsetzer - FL MC EF 1300 MM ST - 2902854

Zubehör

LWL-Patch-Kabel - FL MM PATCH 1,0 ST-ST - 2901815



Konfektioniertes LWL-Kabel, Break-Out-Kabel, Glasfaser Multimode 50/125 µm (OM2), Stecker: B-FOC (ST) / B-FOC (ST), Schutzart: IP20, für die Verlegung in Kabelkanälen oder Schaltschränken, Länge: 1 m

LWL-Patch-Kabel - FL MM PATCH 2,0 ST-ST - 2901816



Konfektioniertes LWL-Kabel, Break-Out-Kabel, Glasfaser Multimode 50/125 µm (OM2), Stecker: B-FOC (ST) / B-FOC (ST), Schutzart: IP20, für die Verlegung in Kabelkanälen oder Schaltschränken, Länge: 2 m

LWL-Patch-Kabel - FL MM PATCH 5,0 ST-ST - 2901817



Konfektioniertes LWL-Kabel, Break-Out-Kabel, Glasfaser Multimode 50/125 µm (OM2), Stecker: B-FOC (ST) / B-FOC (ST), Schutzart: IP20, für die Verlegung in Kabelkanälen oder Schaltschränken, Länge: 5 m

Datenkabel Meterware

Kabel - FL CAT5 HEAVY - 2744814



CAT5-SF/UTP-Kabel (J-02YS(ST)C HP 2 x 2 x 24 AWG), schweres Installationskabel, 2 x 2 x 0,22 mm², Massivleiter, geschirmt, Außenmantel: 7,8 mm Durchmesser, Innenmantel: 5,75 mm ± 0,15 mm Durchmesser

Netzwerkkabel - FL CAT5 FLEX - 2744830



CAT5-SF/UTP-Kabel (J-LI02YS(ST)C H 2 x 2 x 26 AWG), leichtes, flexibles Installationskabel 2 x 2 x 0,14 mm², feindrätig, geschirmt, Außenmantel: 5,75 mm ± 0,15 mm Durchmesser

LWL-Umsetzer - FL MC EF 1300 MM ST - 2902854

Zubehör

LWL-Kabel - FL FOC PN-C-HCS-GI-200/230 - 2313410



PROFINET-HCS-GI-Faserkabel, duplex 200/230 μm , erhöhte Bandbreite speziell für Ethernet-Applikationen. Robuster PUR-Aussenmantel. Schwere Ausführung, Schleppketten geeignet, für Verlegung im Innenbereich, Meterware ohne Stecker

Datenstecker

RJ45-Steckverbinder - VS-08-RJ45-5-Q/IP20 - 1656725



RJ45-Steckverbinder, Schutzart: IP20, Polzahl: 8, 1 GBit/s, CAT5 (IEC 11801:2002), Material: PA, Anschlussart: IDC-Schnellanschluss, Anschlussquerschnitt: AWG 26-23, Kabelabgang: gerade, Farbe: verkehrsgrau A RAL 7042

Stecker

RJ45-Steckverbinder - FL PLUG RJ45 GR/2 - 2744856



RJ45-Stecker, geschirmt, mit Knickschutztülle, 2 Stück, grau für Geradeauskabel, für die Konfektion vor Ort. Es empfiehlt sich für nicht gekreuzte Verbindungen den Steckersatz mit grauer Knickschutztülle zu verwenden.

RJ45-Steckverbinder - FL PLUG RJ45 GN/2 - 2744571



RJ45-Stecker, geschirmt, mit Knickschutztülle, 2 Stück, grün für gekreuzte Kabel, für die Konfektion vor Ort. Es empfiehlt sich für gekreuzte Verbindungen den Steckersatz mit grünen Knickschutztüllen zu verwenden.

Stecker-Set

LWL-Steckverbinder - PSM-SET-B-FOC/4-HCS/PN - 2313782



B-FOC (ST)-Steckerset für Standard-PROFINET-PCF-Faserkabel mit einem Durchmesser der Einzelemente von 2,2 mm. Bestehend aus 4 Schnellmontagesteckern mit Knickschutz zur Selbstkonfektionierung.

Stromversorgung

LWL-Umsetzer - FL MC EF 1300 MM ST - 2902854

Zubehör

Stromversorgung - MINI-SYS-PS-100-240AC/24DC/1.5 - 2866983



Primär getaktete Stromversorgung MINI POWER zur Tragschienenmontage, Eingang: 1-phasig, Ausgang: 24 V DC / 1,5 A

Tragschienen-Busverbinder

Tragschienen-Busverbinder - ME 22,5 TBUS 1,5/ 5-ST-3,81 GN - 2707437



Steckerteil, Nennstrom: 8 A, Nennstrom (Ex): 8 A, Nennspannung (Ex): 125 V, Polzahl: 5, Rastermaß: 3,81 mm, Artikel mit vergoldeten Kontakten, Busstecker zur Verbindung mit Elektronikgehäusen

Elektronikgehäuse - ME 17,5 TBUS 1,5/ 5-ST-3,81 GN - 2709561



Tragschienen-Busverbinder zur Montage in der Tragschiene. Universell für TBUS-Gehäuse. Vergoldete Kontakte, 5-polig.

Universalwerkzeug

Konfektionierungswerkzeug - FL CRIMPTOOL - 2744869



Crimpzange, zur Montage der RJ45-Stecker FL PLUG RJ45... , für die Konfektion vor Ort