

Wanddurchführung - QPD W 4PE2,5 9-16 M20 0,5 BK - 1403731

Bitte beachten Sie, dass die hier angegebenen Daten dem Online-Katalog entnommen sind. Die vollständigen Informationen und Daten entnehmen Sie bitte der Anwenderdokumentation. Es gelten die Allgemeinen Nutzungsbedingungen für Internet-Downloads.
(<http://phoenixcontact.de/download>)




Wanddurchführung, QUICKON-Anschluss, Polzahl: 4+PE, 1 mm² ... 2,5 mm², 690 V, 20 A, schwarz, mit QUICKON-Mutter, Kabeldurchmesserbereich: 9 mm ... 16 mm, Montagegewinde: M20, Einzeladern (angeschweißt), 2,5 mm², Adern glatt abgeschnitten, Leitungslänge: 0,5 m

Artikeleigenschaften

- ✓ Innovativ und zeitsparend - QUICKON-Schnellanschluss für bis zu 80 % Zeitersparnis beim Anschließen vor Ort
- ✓ Komfortabel: einfache und schnelle Konfektionierung ohne Spezialwerkzeug
- ✓ Überaus robust: Gehäuse in den Schutzarten IP68/IP69K und IK07 für einen weiten Einsatzbereich
- ✓ Sicherer Anschluss durch Polarisation gegen Fehlstecken und Fingerberührschutz nach DIN EN 0105
- ✓ Rationell - bei Einsatz der Wanddurchführungen brauchen Geräte zum Anschluss der Leitungen nicht mehr geöffnet werden

Kaufmännische Daten

Verpackungseinheit	1 STK
GTIN	 4 046356 665056
GTIN	4046356665056
Gewicht pro Stück (exklusive Verpackung)	132,500 g
Gewicht pro Stück (inklusive Verpackung)	132,500 g
Zolltarifnummer	85444290
Herkunftsland	Polen
Verkaufsschlüssel	D1 - Steckverbinder

Technische Daten

Allgemein

Bauform	QPD 5x2,5
Kabellänge	0,5 m
Farbe	schwarz
Verriegelungsart	Schraubverriegelung
Anschlussstechnik	QUICKON-Anschluss
Anschlussart	IDC-Anschluss

Wanddurchführung - QPD W 4PE2,5 9-16 M20 0,5 BK - 1403731

Technische Daten

Allgemein

Polzahl	5
Hinweis Polzahl	4+PE
Schlüsselweite Überwurfmutter	27 mm
Anzugsdrehmoment-Überwurfmutter	10 Nm
Anzugsdrehmoment-Kontermutter	5 Nm
Schlüsselweite Kontermutter	30 mm
Anzahl der Anschlüsse	10
Leiterquerschnitt flexibel min.	1 mm ²
Leiterquerschnitt flexibel max.	2,5 mm ²
Leiterquerschnitt starr min	1 mm ²
Leiterquerschnitt starr max	2,5 mm ²
Leiterquerschnitt AWG min	16
Leiterquerschnitt AWG max	14

Leitung

Litzenaufbau nach VDE 0295 / kleinster Drahtdurchmesser	VDE 0295 Klasse 1 bis 6 / min. 0,15 mm
Aderisolationmaterial	PVC / PE / TPE / Gummi
Aderdurchmesser inkl. Isolation	2 mm ... 3,8 mm
Leitungsaußendurchmesser	9 mm ... 16 mm
Leitungsquerschnitt	2,5 mm ²
Polkennzeichnung	1, 2, 3, N, PE
Aderfarben	schwarz, braun, grau, blau, grün/gelb

Umgebungsbedingungen

Schutzart	IP66
	IP68 (2 m / 24 h)
	IP69K
Umgebungstemperatur (Betrieb)	-40 °C ... 100 °C
Umgebungstemperatur (Lagerung/Transport)	-40 °C ... 80 °C
Temperatur bei Leitungsanschluss	-5 °C ... 50 °C

Elektrische Kennwerte

Nennstrom I _N	20 A
Bemessungsstrom	20 A
Bemessungsspannung (III/3)	690 V
Bemessungsspannung (III/2)	1000 V
Bemessungsspannung (II/2)	1000 V
Bemessungsstoßspannung (III/3)	6 kV
Bemessungsstoßspannung (III/2)	8 kV
Bemessungsstoßspannung (II/2)	8 kV

Mechanische Kennwerte

Anschlusshäufigkeit QUICKON-Anschluss	max. 10
---------------------------------------	---------

Wanddurchführung - QPD W 4PE2,5 9-16 M20 0,5 BK - 1403731

Technische Daten

Mechanische Kennwerte

Kategorie der Schlägeinwirkung	IK07
--------------------------------	------

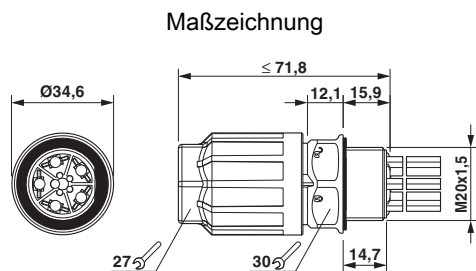
Materialangaben

Material Kontakt	Cu
Material Kontaktoberfläche	versilbert
Material Kontaktträger	PA
Isolierstoff	PA
Brennbarkeitsklasse nach UL 94	V0
Überspannungskategorie	III
Verschmutzungsgrad	3

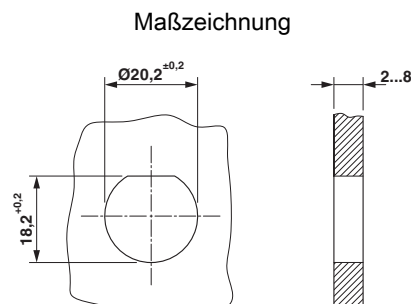
Normen und Bestimmungen

Brennbarkeitsklasse nach UL 94	V0
--------------------------------	----

Zeichnungen



Maßzeichnung des QPD W 5x2,5 M20



Gehäuseausschnitt

Klassifikationen

eCl@ss

eCl@ss 4.0	272607xx
eCl@ss 4.1	27260701
eCl@ss 5.0	27143424
eCl@ss 5.1	27143424
eCl@ss 6.0	27143424
eCl@ss 7.0	27440209
eCl@ss 8.0	27440602
eCl@ss 9.0	27440602

ETIM

ETIM 3.0	EC001283
ETIM 4.0	EC000516
ETIM 5.0	EC002566

Wanddurchführung - QPD W 4PE2,5 9-16 M20 0,5 BK - 1403731

Klassifikationen

ETIM

ETIM 6.0	EC002061
----------	----------

UNSPSC

UNSPSC 6.01	31251501
UNSPSC 7.0901	31251501
UNSPSC 11	31251501
UNSPSC 12.01	39121522
UNSPSC 13.2	39121522

Approbationen

Approbationen

Approbationen

VDE Zeichengenehmigung / IECEE CB Scheme / GL / VDE Zeichengenehmigung / IECEE CB Scheme

Ex Approbationen

Approbationsdetails

VDE Zeichengenehmigung		http://www.vde.com/de/Institut/Online-Service/VDE-gepruefteProdukte/Seiten/Online-Suche.aspx	40037105
------------------------	--	---	----------

IECEE CB Scheme		http://www.iecee.org/	DE1-52871
-----------------	--	---	-----------

GL		http://exchange.dnv.com/tari/	6195914 HH
----	--	---	------------

VDE Zeichengenehmigung		http://www.vde.com/de/Institut/Online-Service/VDE-gepruefteProdukte/Seiten/Online-Suche.aspx	40029149
mm ² /AWG/kcmil	1-2.5		
Nennstrom IN	20 A		
Nennspannung UN	690 V		

Wanddurchführung - QPD W 4PE2,5 9-16 M20 0,5 BK - 1403731

Approbationen

IECEE CB Scheme



<http://www.iecee.org/>

DE1-58228

Zubehör

Zubehör

Kodierelement

Kodierprofil - CP-QPD 5X2,5 - 1404530



Kodierprofil rot, zum Einschieben in den 5-poligen QUICKON-Dom und Steckverbinder, positionierbar in 72°-Schritten.

Schutzkappe

Schutzkappe - QPD QSK BK 5X2,5 FS - 1404525

Schutzkappe aus Kunststoff, für den QUICKON-Anschluss, schwarz, mit Fangschnur, IP68



Steckschlüssel

Steckschlüssel - QSS 27 - 1670646



Steckschlüssel, zum Lösen bzw. Festdrehen der QUICKON-Überwurfmutter, Schlüsselweite 27 mm

Verschlussstopfen

Verschlussstopfen - SEALING PLUG 14X22 RD - 1400270



Verschlussstopfen

Wanddurchführung - QPD W 4PE2,5 9-16 M20 0,5 BK - 1403731

Zubehör

Q-MU-M20 BK - 1586099



Phoenix Contact 2017 © - all rights reserved
<http://www.phoenixcontact.com>