

Wanddurchführung - QPD W 4PE2,5 9-16 M20 1,0 BK - 1403733

Bitte beachten Sie, dass die hier angegebenen Daten dem Online-Katalog entnommen sind. Die vollständigen Informationen und Daten entnehmen Sie bitte der Anwenderdokumentation. Es gelten die Allgemeinen Nutzungsbedingungen für Internet-Downloads.
(<http://phoenixcontact.de/download>)




Wanddurchführung, QUICKON-Anschluss, Polzahl: 4+PE, 1 mm² ... 2,5 mm², 690 V, 20 A, schwarz, mit QUICKON-Mutter, Kabeldurchmesserbereich: 9 mm ... 16 mm, Montagegewinde: M20, Einzeladern (angeschweißt), 2,5 mm², Adern glatt abgeschnitten, Leitungslänge: 1 m

Artikeleigenschaften

- ✓ Innovativ und zeitsparend - QUICKON-Schnellanschluss für bis zu 80 % Zeitersparnis beim Anschließen vor Ort
- ✓ Komfortabel: einfache und schnelle Konfektionierung ohne Spezialwerkzeug
- ✓ Überaus robust: Gehäuse in den Schutzarten IP68/IP69K und IK07 für einen weiten Einsatzbereich
- ✓ Sicherer Anschluss durch Polarisation gegen Fehlstecken und Fingerberührschutz nach DIN EN 0105
- ✓ Rationell - bei Einsatz der Wanddurchführungen brauchen Geräte zum Anschluss der Leitungen nicht mehr geöffnet werden

Kaufmännische Daten

| | |
|--|---|
| Verpackungseinheit | 1 STK |
| GTIN |  4 046356 665070 |
| GTIN | 4046356665070 |
| Gewicht pro Stück (exklusive Verpackung) | 207,600 g |
| Gewicht pro Stück (inklusive Verpackung) | 207,600 g |
| Zolltarifnummer | 85444290 |
| Herkunftsland | Polen |
| Verkaufsschlüssel | D1 - Steckverbinder |

Technische Daten

Allgemein

| | |
|-------------------|---------------------|
| Bauform | QPD 5x2,5 |
| Kabellänge | 1 m |
| Farbe | schwarz |
| Verriegelungsart | Schraubverriegelung |
| Anschlussstechnik | QUICKON-Anschluss |
| Anschlussart | IDC-Anschluss |

Wanddurchführung - QPD W 4PE2,5 9-16 M20 1,0 BK - 1403733

Technische Daten

Allgemein

| | |
|---------------------------------|---------------------|
| Polzahl | 5 |
| Hinweis Polzahl | 4+PE |
| Schlüsselweite Überwurfmutter | 27 mm |
| Anzugsdrehmoment-Überwurfmutter | 10 Nm |
| Anzugsdrehmoment-Kontermutter | 5 Nm |
| Schlüsselweite Kontermutter | 30 mm |
| Anzahl der Anschlüsse | 10 |
| Leiterquerschnitt flexibel min. | 1 mm ² |
| Leiterquerschnitt flexibel max. | 2,5 mm ² |
| Leiterquerschnitt starr min | 1 mm ² |
| Leiterquerschnitt starr max | 2,5 mm ² |
| Leiterquerschnitt AWG min | 16 |
| Leiterquerschnitt AWG max | 14 |

Leitung

| | |
|---|--|
| Litzenaufbau nach VDE 0295 / kleinster Drahtdurchmesser | VDE 0295 Klasse 1 bis 6 / min. 0,15 mm |
| Aderisolationmaterial | PVC / PE / TPE / Gummi |
| Aderdurchmesser inkl. Isolation | 2 mm ... 3,8 mm |
| Leitungsaußendurchmesser | 9 mm ... 16 mm |
| Leitungsquerschnitt | 2,5 mm ² |
| Polkennzeichnung | 1, 2, 3, N, PE |
| Aderfarben | schwarz, braun, grau, blau, grün/gelb |

Umgebungsbedingungen

| | |
|--|-------------------|
| Schutzart | IP66 |
| | IP68 (2 m / 24 h) |
| | IP69K |
| Umgebungstemperatur (Betrieb) | -40 °C ... 100 °C |
| Umgebungstemperatur (Lagerung/Transport) | -40 °C ... 80 °C |
| Temperatur bei Leitungsanschluss | -5 °C ... 50 °C |

Elektrische Kennwerte

| | |
|--------------------------------|--------|
| Nennstrom I _N | 20 A |
| Bemessungsstrom | 20 A |
| Bemessungsspannung (III/3) | 690 V |
| Bemessungsspannung (III/2) | 1000 V |
| Bemessungsspannung (II/2) | 1000 V |
| Bemessungsstoßspannung (III/3) | 6 kV |
| Bemessungsstoßspannung (III/2) | 8 kV |
| Bemessungsstoßspannung (II/2) | 8 kV |

Mechanische Kennwerte

| | |
|---------------------------------------|---------|
| Anschlusshäufigkeit QUICKON-Anschluss | max. 10 |
|---------------------------------------|---------|

Wanddurchführung - QPD W 4PE2,5 9-16 M20 1,0 BK - 1403733

Technische Daten

Mechanische Kennwerte

| | |
|--------------------------------|------|
| Kategorie der Schlägeinwirkung | IK07 |
|--------------------------------|------|

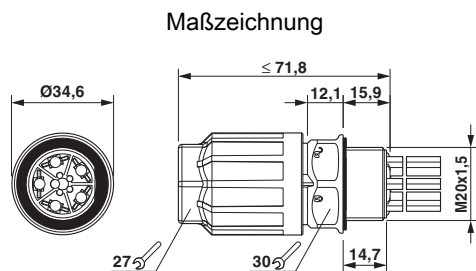
Materialangaben

| | |
|--------------------------------|------------|
| Material Kontakt | Cu |
| Material Kontaktoberfläche | versilbert |
| Material Kontaktträger | PA |
| Isolierstoff | PA |
| Brennbarkeitsklasse nach UL 94 | V0 |
| Überspannungskategorie | III |
| Verschmutzungsgrad | 3 |

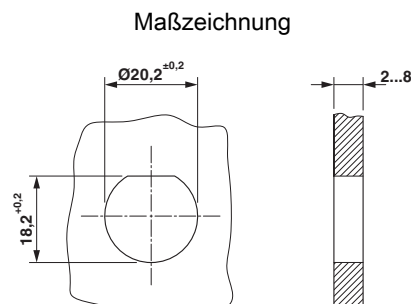
Normen und Bestimmungen

| | |
|--------------------------------|----|
| Brennbarkeitsklasse nach UL 94 | V0 |
|--------------------------------|----|

Zeichnungen



Maßzeichnung des QPD W 5x2,5 M20



Gehäuseausschnitt

Klassifikationen

eCl@ss

| | |
|------------|----------|
| eCl@ss 4.0 | 272607xx |
| eCl@ss 4.1 | 27260701 |
| eCl@ss 5.0 | 27143424 |
| eCl@ss 5.1 | 27143424 |
| eCl@ss 6.0 | 27143424 |
| eCl@ss 7.0 | 27440209 |
| eCl@ss 8.0 | 27440602 |
| eCl@ss 9.0 | 27440602 |

ETIM

| | |
|----------|----------|
| ETIM 3.0 | EC001283 |
| ETIM 4.0 | EC000516 |
| ETIM 5.0 | EC002566 |

Wanddurchführung - QPD W 4PE2,5 9-16 M20 1,0 BK - 1403733

Klassifikationen

ETIM

| | |
|----------|----------|
| ETIM 6.0 | EC002061 |
|----------|----------|

UNSPSC

| | |
|---------------|----------|
| UNSPSC 6.01 | 31251501 |
| UNSPSC 7.0901 | 31251501 |
| UNSPSC 11 | 31251501 |
| UNSPSC 12.01 | 39121522 |
| UNSPSC 13.2 | 39121522 |

Approbationen

Approbationen

Approbationen

VDE Zeichengenehmigung / IECEE CB Scheme / GL / VDE Zeichengenehmigung / IECEE CB Scheme

Ex Approbationen

Approbationsdetails

| | | | |
|------------------------|--|---|----------|
| VDE Zeichengenehmigung | | http://www.vde.com/de/Institut/Online-Service/VDE-gepruefteProdukte/Seiten/Online-Suche.aspx | 40037105 |
|------------------------|--|---|----------|

| | | | |
|-----------------|--|---|-----------|
| IECEE CB Scheme | | http://www.iecee.org/ | DE1-52871 |
|-----------------|--|---|-----------|

| | | | |
|----|--|---|------------|
| GL | | http://exchange.dnv.com/tari/ | 6195914 HH |
|----|--|---|------------|

| | | | |
|----------------------------|-------|---|----------|
| VDE Zeichengenehmigung | | http://www.vde.com/de/Institut/Online-Service/VDE-gepruefteProdukte/Seiten/Online-Suche.aspx | 40029149 |
| mm ² /AWG/kcmil | 1-2.5 | | |
| Nennstrom IN | 20 A | | |
| Nennspannung UN | 690 V | | |

Wanddurchführung - QPD W 4PE2,5 9-16 M20 1,0 BK - 1403733

Approbationen

IECEE CB Scheme



<http://www.iecee.org/>

DE1-58228

Zubehör

Zubehör

Kodierelement

Kodierprofil - CP-QPD 5X2,5 - 1404530



Kodierprofil rot, zum Einschieben in den 5-poligen QUICKON-Dom und Steckverbinder, positionierbar in 72°-Schritten.

Schutzkappe

Schutzkappe - QPD QSK BK 5X2,5 FS - 1404525



Schutzkappe aus Kunststoff, für den QUICKON-Anschluss, schwarz, mit Fangschnur, IP68

Steckschlüssel

Steckschlüssel - QSS 27 - 1670646



Steckschlüssel, zum Lösen bzw. Festdrehen der QUICKON-Überwurfmutter, Schlüsselweite 27 mm

Verschlussstopfen

Verschlussstopfen - SEALING PLUG 14X22 RD - 1400270



Verschlussstopfen

Wanddurchführung - QPD W 4PE2,5 9-16 M20 1,0 BK - 1403733

Zubehör

Q-MU-M20 BK - 1586099



Phoenix Contact 2017 © - all rights reserved
<http://www.phoenixcontact.com>