

Schutzkappe - QPD PSK 5X2,5 - 1404529


Bitte beachten Sie, dass die hier angegebenen Daten dem Online-Katalog entnommen sind. Die vollständigen Informationen und Daten entnehmen Sie bitte der Anwenderdokumentation. Es gelten die Allgemeinen Nutzungsbedingungen für Internet-Downloads.
(<http://phoenixcontact.de/download>)



Schutzkappe aus transparentem Kunststoff für QPD-Steckverbinder 5 x 2,5 mm², IP50.

RoHS

Kaufmännische Daten

Verpackungseinheit	10 STK
GTIN	 4 046356 698719
GTIN	4046356698719
Gewicht pro Stück (exklusive Verpackung)	3,730 g
Gewicht pro Stück (inklusive Verpackung)	3,730 g
Zolltarifnummer	39235090
Herkunftsland	Deutschland
Verkaufsschlüssel	D1 - Steckverbinder

Technische Daten

Maße

Länge	31 mm
Breite	31 mm
Höhe	23,5 mm

Umgebungsbedingungen

Schutzart	IP50
	IP50
Umgebungstemperatur (Betrieb)	-40 °C ... 80 °C

Allgemein

Baugröße	QPD
Material	Kunststoff
Brennbarkeitsklasse nach UL 94	V0
Farbe	transparent

Schutzkappe - QPD PSK 5X2,5 - 1404529

Technische Daten

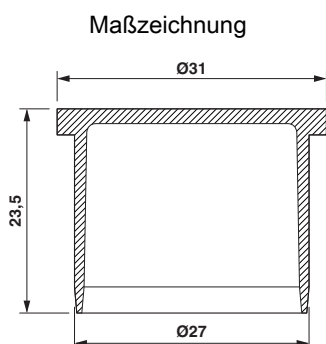
Allgemein

Dichtung vorhanden	nein
--------------------	------

Normen und Bestimmungen

Brennbarkeitsklasse nach UL 94	V0
--------------------------------	----

Zeichnungen



Klassifikationen

eCl@ss

eCl@ss 4.0	27141210
eCl@ss 4.1	27141210
eCl@ss 5.0	27149110
eCl@ss 5.1	27149110
eCl@ss 6.0	27149110
eCl@ss 7.0	27149110
eCl@ss 8.0	27440208
eCl@ss 9.0	27440208

ETIM

ETIM 3.0	EC002040
ETIM 4.0	EC002040
ETIM 5.0	EC002314
ETIM 6.0	EC002314

UNSPSC

UNSPSC 6.01	30212113
UNSPSC 7.0901	39121712
UNSPSC 11	39121712
UNSPSC 12.01	39121712
UNSPSC 13.2	39121421

Schutzkappe - QPD PSK 5X2,5 - 1404529

Approbationen

Approbationen

Approbationen

GL

Ex Approbationen

Approbationsdetails

GL		http://exchange.dnv.com/tari/	6195914 HH
----	---	---	------------
